

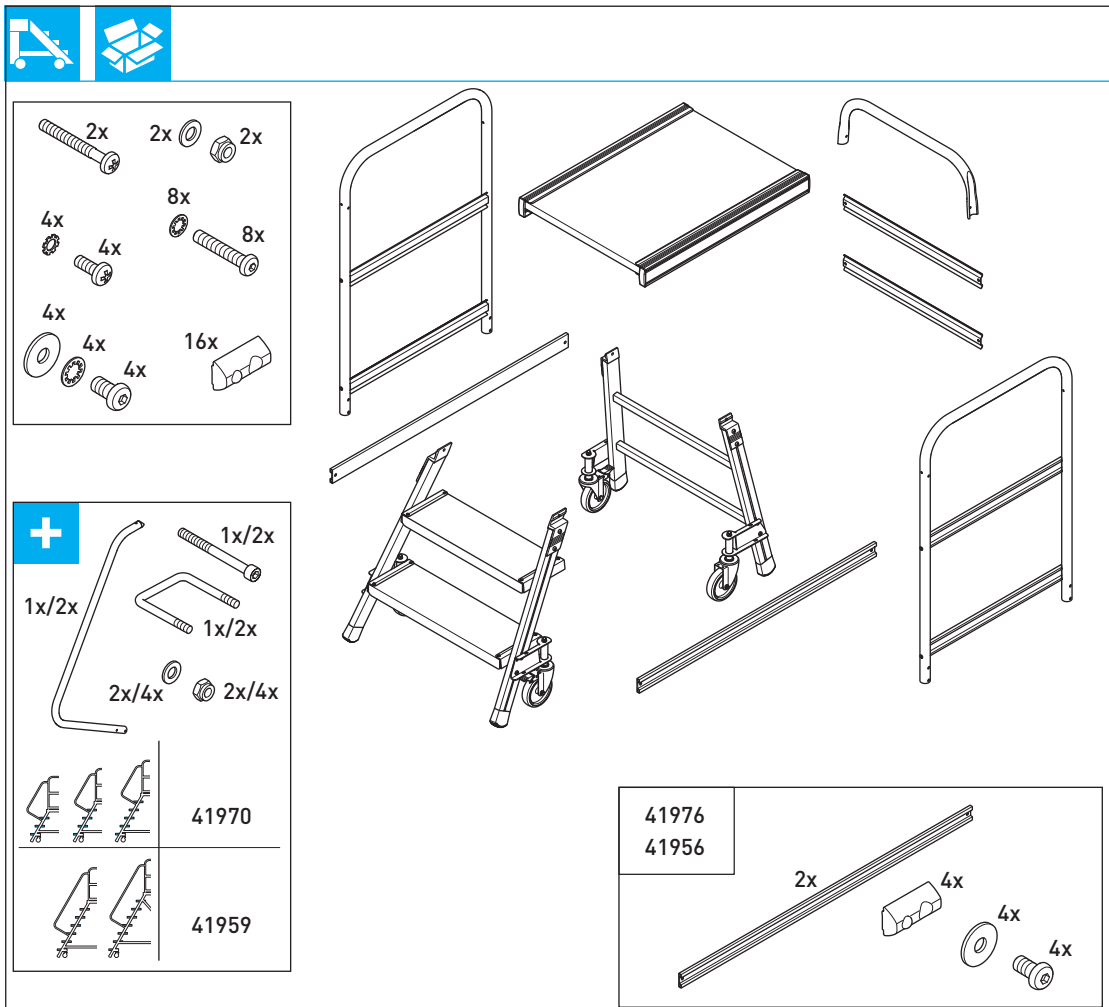
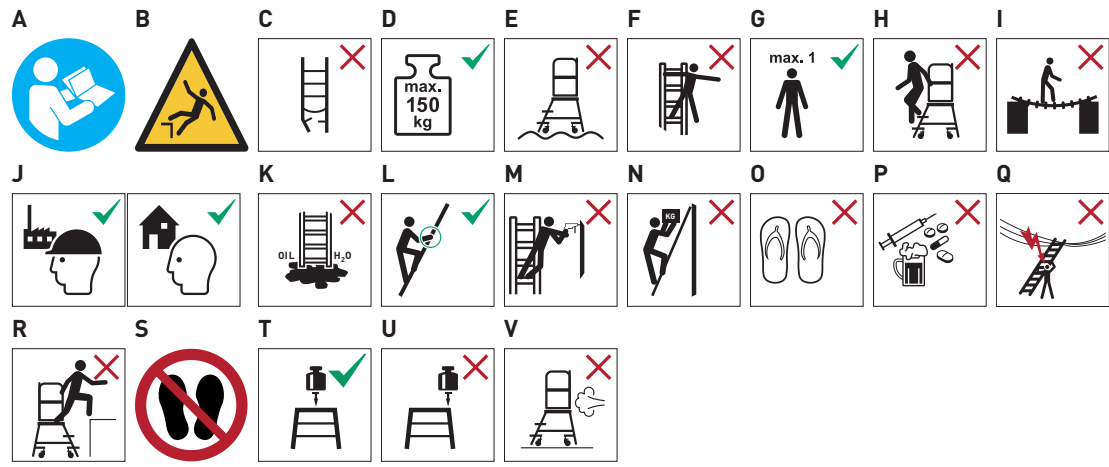


de	Montage- und Verwendungsanleitung Podesttreppe	6
en	Instructions for assembly and use Access steps with platform	10
no	Monterings- og bruksanvisning Plattformtrapp	14
sv	Monterings- och bruksanvisning Plattformstrappa	17
dk	Monterings- og brugsanvisning Plattformstrappe	20
fr	Notice de montage et d'utilisation Escalier à palier mobile	24
nl	Montage- en gebruiksaanwijzing Bordestrap	28

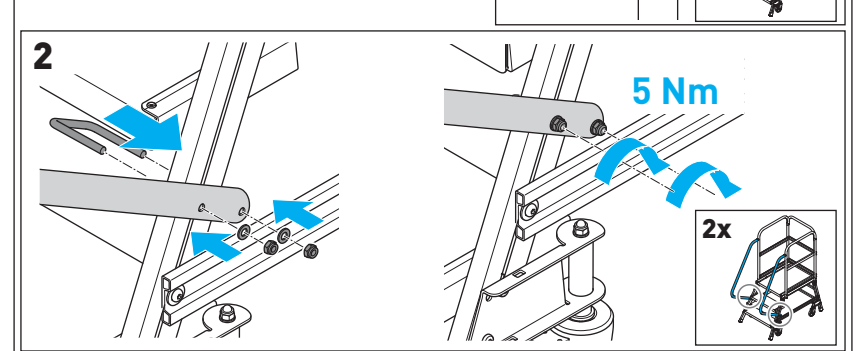
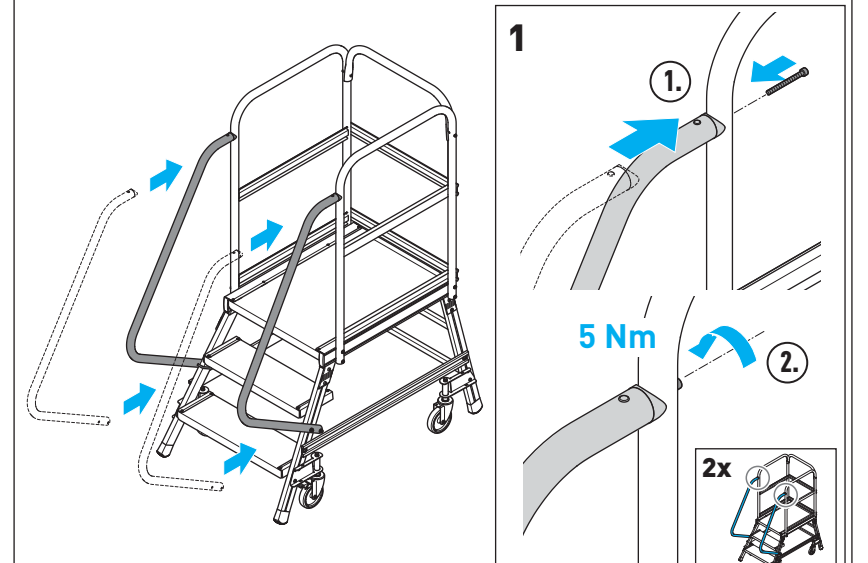
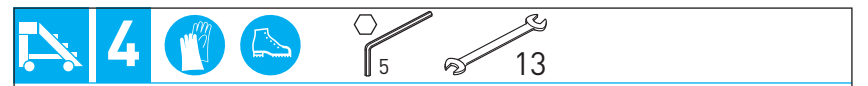
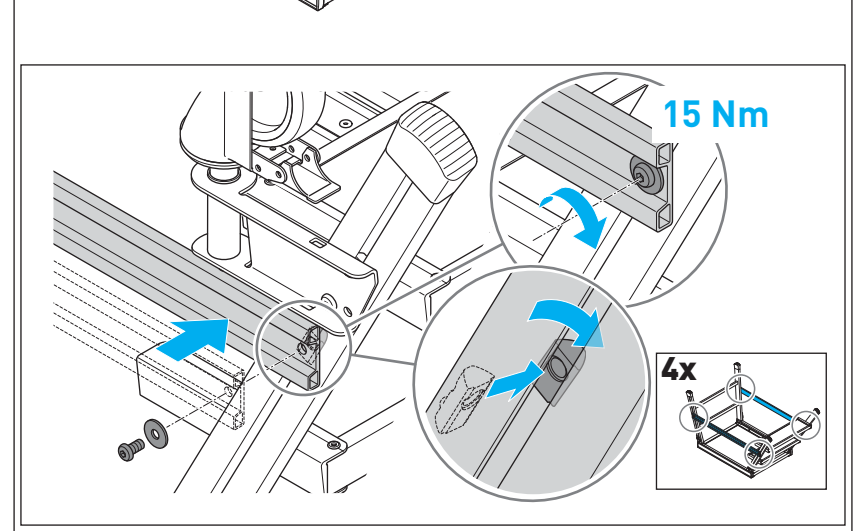
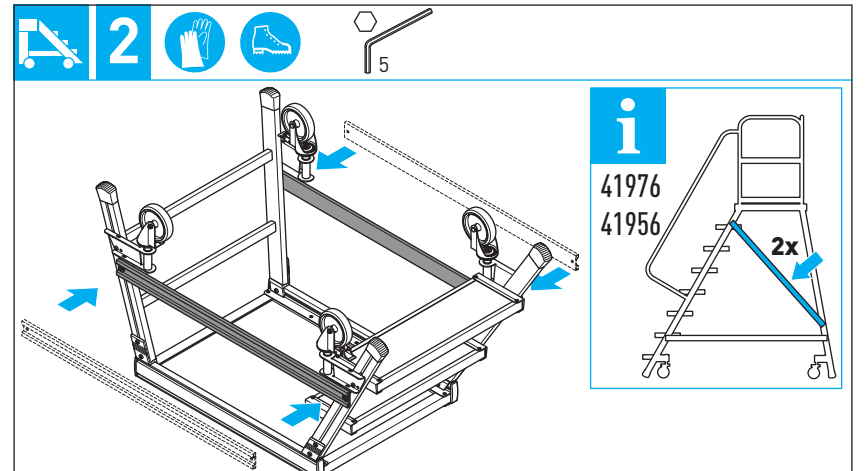
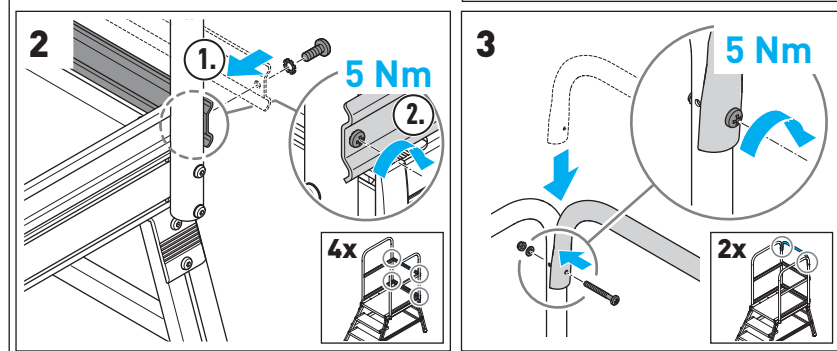
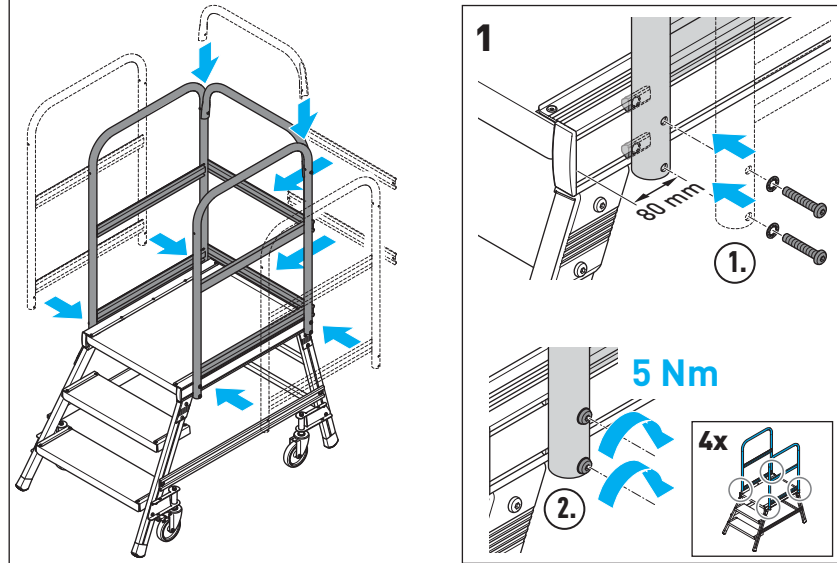
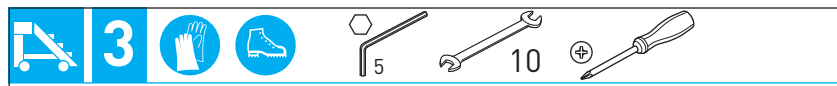
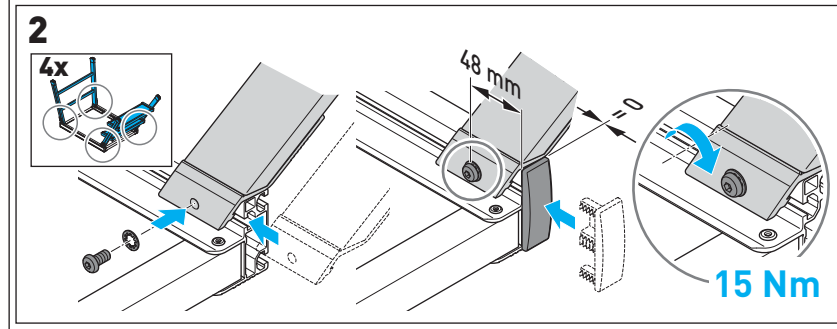
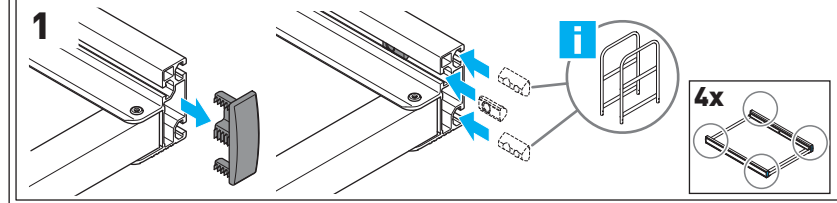
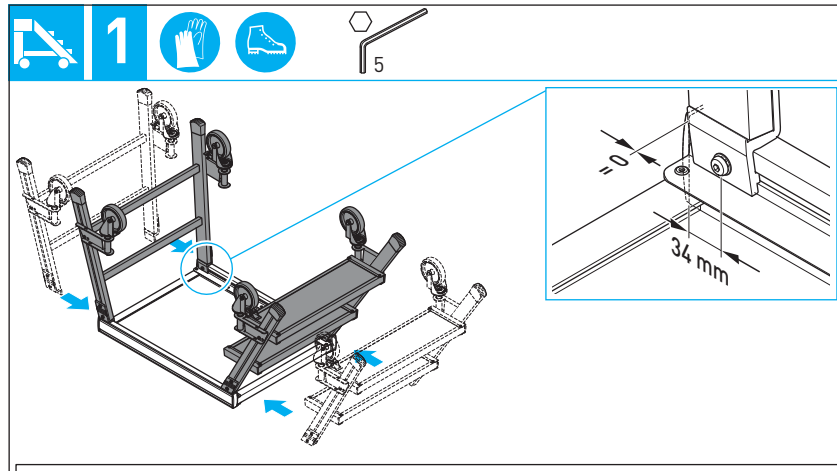


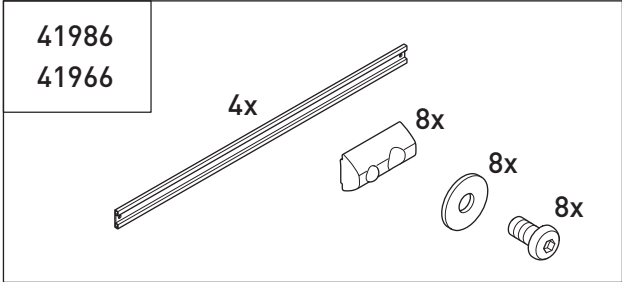
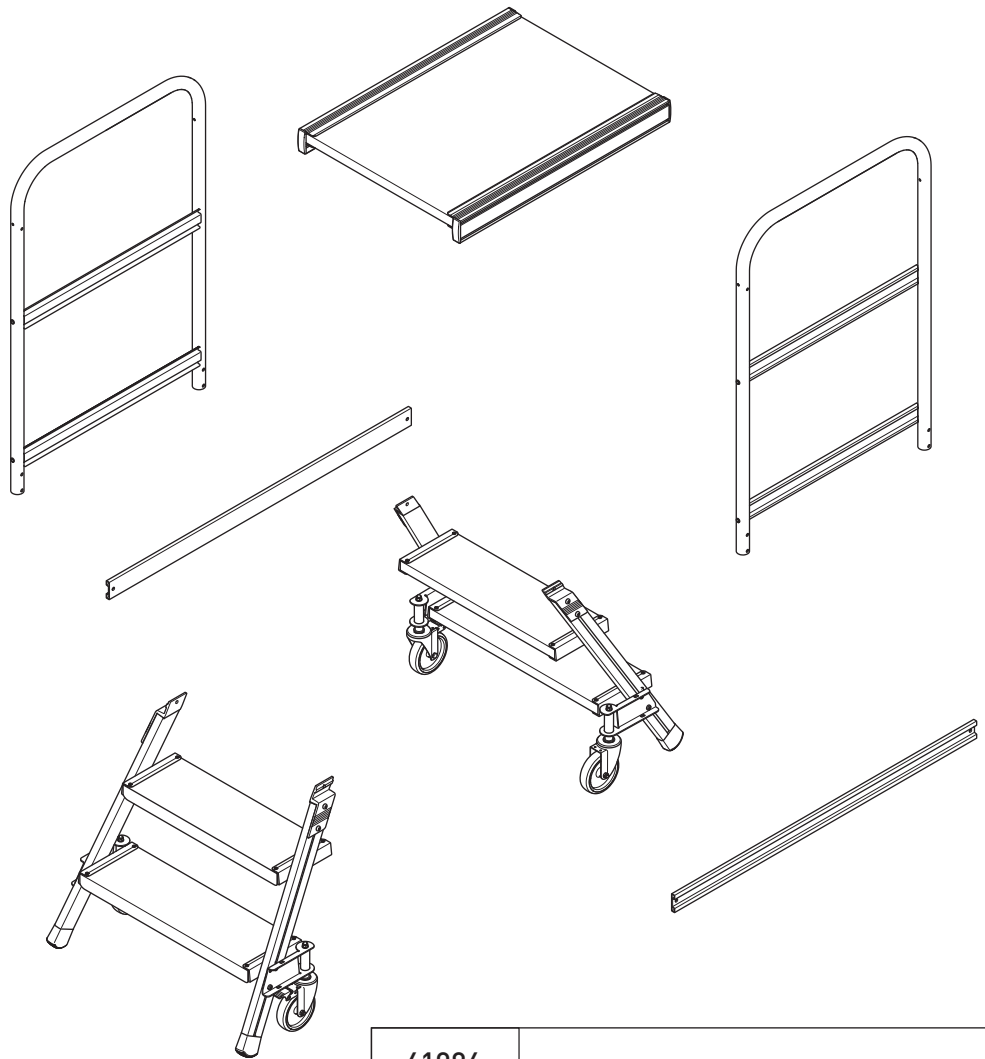
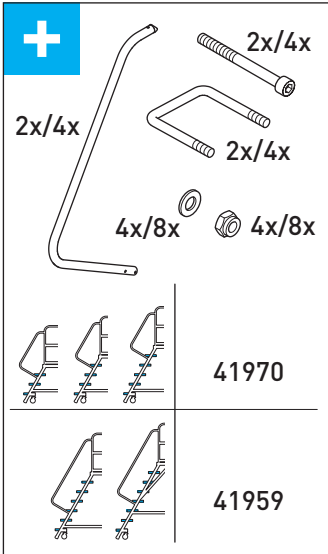
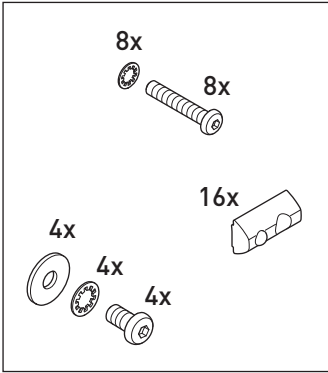
10/2018 No 291357

Podesttreppe | Access steps with platform |
Plattformtrapp | Trappa | Plattformstrappe |
Escalier à palier mobile | Bordestrap

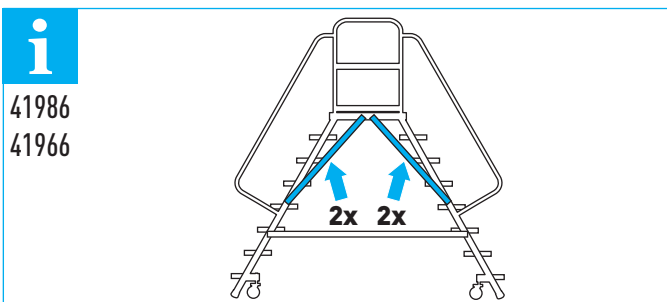
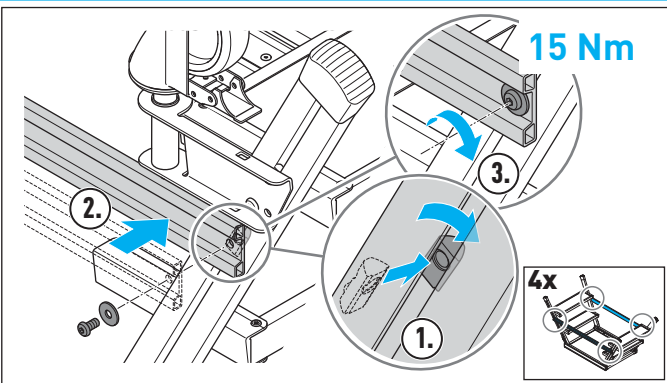
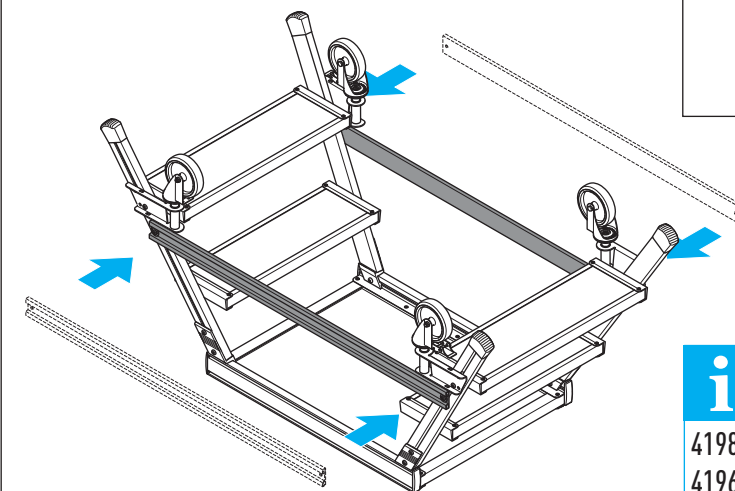
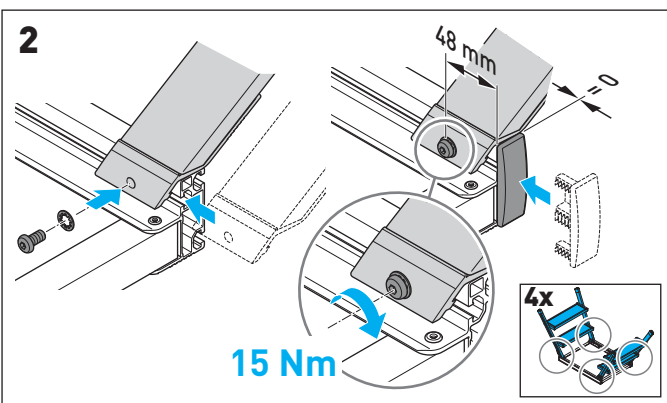
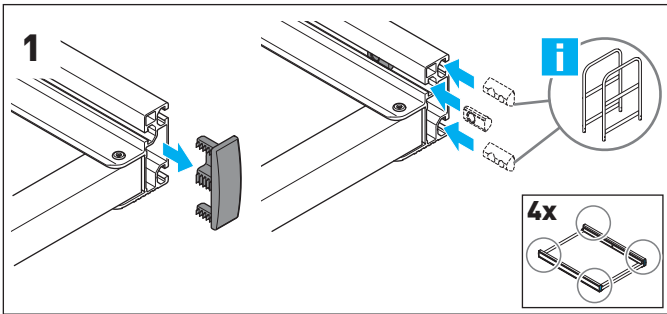
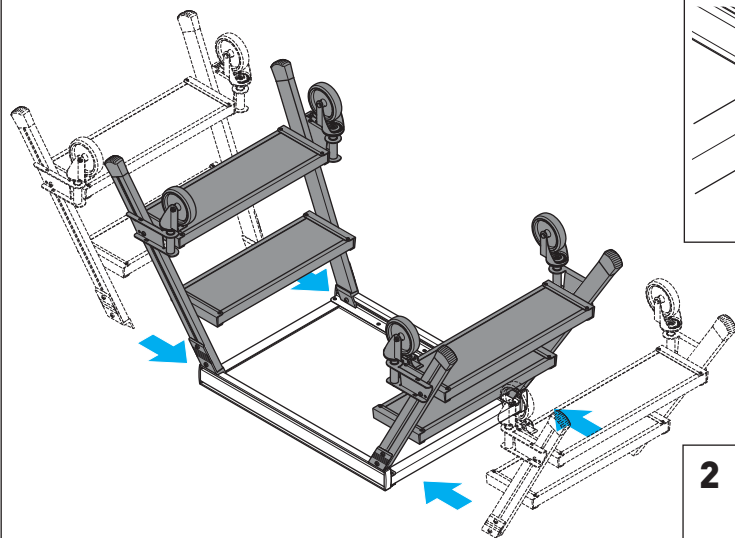


i						
	41971	41972	41973	41974	41975	41976
	41951	41952	41953	41954	41955	41956



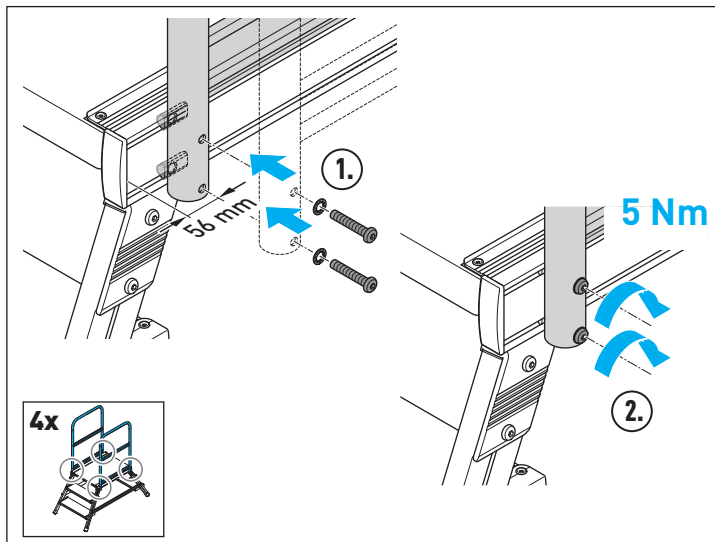
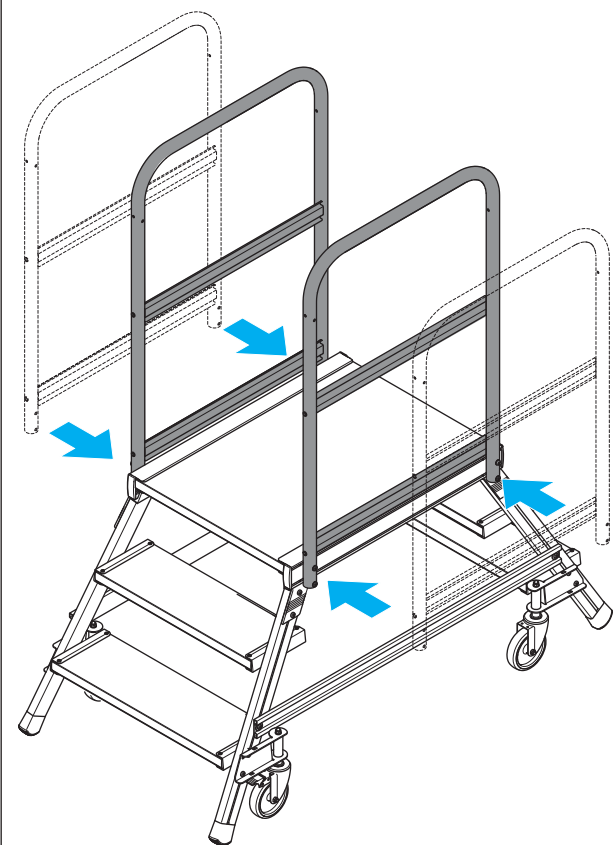


	41981	41982	41983	41984	41985	41986
	41961	41962	41963	41964	41965	41966

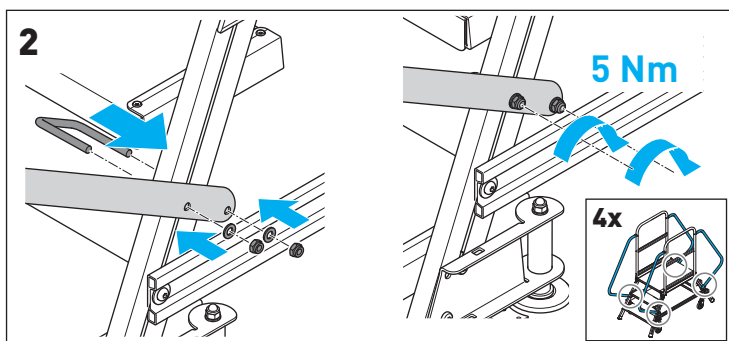
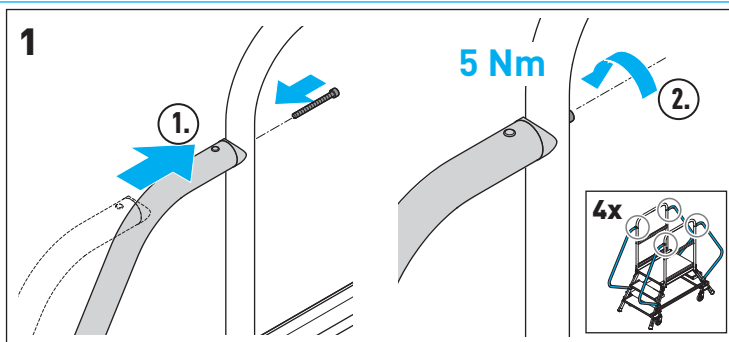
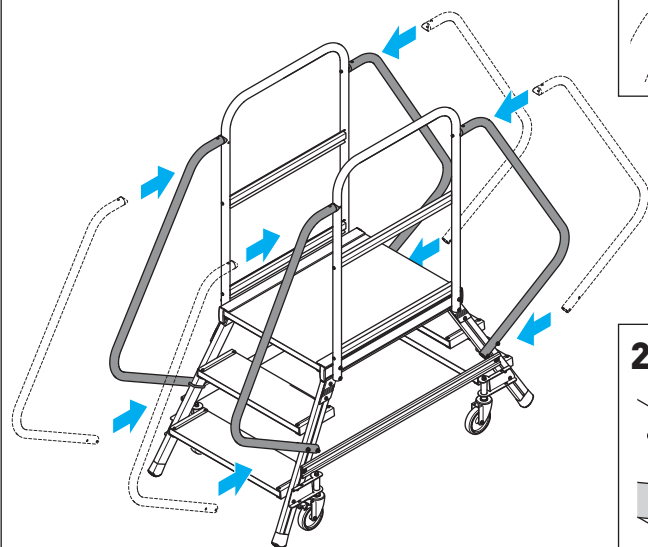
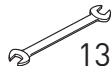




3



4



Inhalt

Zu dieser Anleitung	6
Bestimmungsgemäße Verwendung	6
Allgemeine Sicherheitshinweise	6
Kennzeichnungen am Produkt.....	7
Montage.....	7
Aufbau und Bedienung.....	7
Wartung und Instandhaltung	7
Gewerblicher Einsatz	8
Wiederkehrende Prüfungen.....	8
Transport und Lagerung.....	8
Verpackung und Entsorgung	9

1 Zu dieser Anleitung

Diese Anleitung beschreibt die sichere Verwendung der Podesttreppen.

- Lesen Sie vor Gebrauch diese Anleitung durch und bewahren Sie die Anleitung für künftiges Nachlesen auf.

Bei Weitergabe der Podesttreppe muss diese Anleitung mitgegeben werden.

2 Bestimmungsgemäße Verwendung

Diese Podesttreppe ist ein mobiles Arbeitsmittel, das im Innen- und Außenbereich eingesetzt werden kann. Mit dieser Podesttreppe können Arbeiten geringen Umfangs in Höhen durchgeführt werden, bei denen die Verwendung anderer Arbeitsmittel nicht verhältnismäßig ist (vgl. Betriebsmittelsicherheitsverordnung).

Diese Podesttreppe darf nur entsprechend dieser Anleitung verwendet werden. Jede andere Verwendung gilt als nicht bestimmungsgemäß.

Für Schäden, die durch nicht bestimmungsgemäßen Gebrauch entstanden sind, wird keine Haftung übernommen.

Veränderungen an der Podesttreppe, die nicht vom Hersteller autorisiert sind, führen zum Erlöschen der Garantie und Gewährleistung.

3 Allgemeine Sicherheitshinweise

Zusätzlich zu den allgemeinen Sicherheitshinweisen müssen die allgemeinen Kennzeichnungen am Produkt beachtet werden (siehe „Kennzeichnungen am Produkt“ auf Seite 7).

1. Der Aufbau und die Benutzung der Podesttreppen darf nur durch Personen erfolgen, die mit dieser Montage- und Verwendungsanleitung vertraut sind.
2. Die Podesttreppe bzw. Teile der Podesttreppe dürfen nicht verändert werden.
3. Vor der Benutzung der Podesttreppen sämtliche Teile auf richtigen Zusammenbau und ihre Funktionsfähigkeit überprüfen.
4. Bei der Benutzung der Podesttreppe besteht die Gefahr des Ab- bzw. Umstürzens. Dadurch können Personen verletzt und Gegenstände beschädigt werden.
5. Die Podesttreppe muss für den jeweiligen Einsatz geeignet sein und darf nur in vorgeschriebener Aufstellposition verwendet werden.
6. Die Podesttreppe nur auf ebenem, waagrechttem, unbeweglichem, ausreichend tragfähigem Untergrund aufstellen. Gegebenenfalls lastverteilende Unterlagen verwenden.
7. Während des Stehens auf der Podesttreppe diese nicht bewegen.
8. Beim Aufstellen der Podesttreppe auf das Risiko einer Kollision achten, z. B. mit Fußgängern, Fahrzeugen oder Türen. Türen (nicht Notausgänge) und Fenster im Arbeitsbereich ggf. verriegeln.
9. Die Podesttreppe nur auf ihre Füße stellen, nicht auf die Sprossen oder Stufen.
10. Alle Arbeiten mit und auf der Podesttreppe so durchführen, dass die Gefahr des Ab- und Umstürzens so gering wie möglich gehalten wird.
11. Bei der Verwendung im Freien Vorsichtsmaßnahmen gegenüber Wind ergreifen.
12. Die Podesttreppe nur für leichte Arbeiten von kurzer Dauer verwenden.
13. Müdigkeit gefährdet einen sicheren Aufenthalt auf der Podesttreppe. Nicht zu lange ohne regelmäßige Unterbrechung auf der Podesttreppe arbeiten.
14. Nur vorgesehene Trittflächen benutzen.
15. Die Podesttreppe bei Verunreinigung, z. B. nasse Farbe, Schmutz, Öl oder Schnee, nicht benutzen.
16. Die Podesttreppe niemals von oben her bewegen.
17. Für unvermeidbare Arbeiten unter elektrischer Spannung nicht leitende Podesttreppen benutzen.

Gewerblicher Einsatz

18. Im Rahmen einer fachgerechten Benutzung eine Risikobewertung unter Berücksichtigung der Rechtsvorschriften im Land der Benutzung durchführen.
19. Die nationalen gültigen Bestimmungen und Vorschriften insbesondere bei gewerblichem Einsatz unbedingt beachten.

4 Kennzeichnungen am Produkt

Die Sicherheitskennzeichnungen auf der Podesttreppe dürfen nicht überklebt, übermalt oder entfernt werden.

Bauartbedingt werden nicht alle nachfolgend beschriebenen Sicherheitskennzeichnungen auf der Podesttreppe verwendet.

Allgemeine Kennzeichnungen

- A** Anleitung vollständig lesen. Zusätzliche Informationen zur Podesttreppe sind im Internet erhältlich.
- B** Stürze von der Podesttreppe können zu schweren Verletzungen führen.
- C** Keine beschädigte Podesttreppe benutzen. Die Podesttreppe nach der Lieferung und vor jeder Benutzung auf Beschädigungen kontrollieren.
- D** Die maximale Nutzlast darf nicht überschritten werden.
- E** Die Podesttreppe nicht auf einem unebenen oder instabilen Untergrund benutzen.
- F** Seitliches Hinauslehnen vermeiden.
- G** Nur eine Person darf sich auf der Podesttreppe befinden.
- H** Die Podesttreppe nicht mit abgewendetem Gesicht auf- oder absteigen.
- I** Die Podesttreppe nicht als Überbrückung benutzen.
- J** Die Podesttreppe ist für die gewerbliche und private Verwendung geeignet.
- K** Podesttreppen nicht auf verunreinigtem Untergrund aufstellen.
- L** Auf sicheren Halt beim Arbeiten sowie beim Auf- und Abstieg achten.
- M** Arbeiten vermeiden, die eine seitliche Belastung bei Podesttreppen bewirken, z.B. seitliches Bohren durch feste Werkstoffe.
- N** Bei Benutzung einer Podesttreppe keine Ausrüstung tragen, die schwer oder unhandlich ist.
- O** Beim Aufsteigen auf die Podesttreppe geeignete Schuhe tragen.
- P** Die Podesttreppe im Fall von körperlichen Einschränkungen nicht benutzen. Körperliche und gesundheitliche Verfassung beachten. Medikamenteneinnahme, Alkohol- oder Drogenkonsum führen zu Gefährdungen.
- Q** Alle durch elektrische Betriebsmittel im Arbeitsbereich gegebenen Risiken feststellen, z. B. Hochspannungs-Freileitungen oder andere freiliegende elektrische Betriebsmittel. Die Podesttreppe nicht verwenden, wenn Risiken durch elektrischen Strom bestehen.

Produktspezifische Kennzeichnungen

- R** Die Podesttreppen nicht zum Wegsteigen auf eine andere Oberfläche benutzen.
- S** Nicht auf die markierte Fläche treten.
- T** Die Leiter nur mittig belasten.
- U** Die Leiter nicht seitlich belasten.

- V** Die Podesttreppe nicht im Freien bei ungünstigen Wetterbedingungen benutzen, z. B. bei starkem Wind.

5 Montage



Montage Podesttreppe, einseitig begehbar
Siehe II



Montage Podesttreppe, beidseitig begehbar
Siehe III

6 Aufbau und Bedienung

Bei gewerblichem Einsatz wird empfohlen, bereits vor der ersten Benutzung eine Prüfung durchzuführen und mit Prüfplakette zu dokumentieren (siehe „Wiederkehrende Prüfungen“ auf Seite 8).

7 Wartung und Instandhaltung

Für die sichere Verwendung der Podesttreppe empfehlen wir ausschließlich den Einsatz von Originalersatzteilen. Der Einsatz von Ersatzteilen anderer Hersteller, die nicht den erforderlichen Spezifikationen entsprechen, kann zum Erlöschen der Gewährleistung führen.

Die Pflege und Wartung der Podesttreppe soll deren Funktionsfähigkeit sicherstellen. Die Podesttreppe muss regelmäßig auf Beschädigungen überprüft werden. Die Funktion beweglicher Teile muss gewährleistet sein.

Reparaturen an der Podesttreppe müssen von einer sachkundigen Person und in Übereinstimmung mit den Anweisungen des Herstellers erfolgen.

Reinigung

Die Reinigung der Podesttreppe, insbesondere aller beweglichen Teile, sollte bei sichtbarer Verschmutzung sofort nach dem Gebrauch erfolgen.

Das Reinigen kann mit Wasser und einem Zusatz von handelsüblichem Reinigungsmittel erfolgen.

Reinigungsmittel dürfen nicht ins Erdreich gelangen.

- Gebrauchte Reinigungsflüssigkeiten gemäß geltenden Umweltschutzbestimmungen entsorgen.

Schmierung der beweglichen Teile

- Alle beweglichen Teile mit handelsüblichem Öl schmieren. Für den Einsatz im Winter dünnflüssiges Öl verwenden.
- Mit Öl benetzte Putzlappen gemäß geltenden Umweltschutzbestimmungen entsorgen.

⚠️ WARNUNG

Sturzgefahr durch rutschige Trittflächen!

Schmieröl und Flüssigkeiten auf Trittflächen können Stürze und Verletzungen verursachen.

- **Überschüssiges Öl abwischen.**
- **Verunreinigungen (z.B. nasse Farbe, Schnee) entfernen.**

7.1 Gewerblicher Einsatz

Bei gewerblichem Einsatz der Podesttreppe ist eine regelmäßige, wiederkehrende Überprüfung auf ordnungsgemäßen Zustand durch eine befähigte Person erforderlich (Sicht- und Funktionsprüfung).

Art, Umfang und Fristen der erforderlichen Prüfungen müssen festgelegt werden. Die Zeitabstände für die Prüfung richten sich nach den Betriebsverhältnissen, insbesondere nach der Nutzungshäufigkeit, der Beanspruchung bei der Benutzung sowie der Häufigkeit und Schwere festgestellter Mängel bei vorangegangenen Prüfungen.

Der Betreiber muss dafür sorgen, dass schadhafte Podesttreppen nicht mehr verwendet und so aufbewahrt werden, dass eine Weiterbenutzung bis zur sachgerechten Instandsetzung bzw. Entsorgung nicht möglich ist.

Das vollständige Prüfprotokoll kann über die Internetseite des Herstellers bezogen werden.

7.2 Wiederkehrende Prüfungen

Die Podesttreppe muss regelmäßig durch einen Sachkundigen auf Betriebssicherheit geprüft werden. Der Sachkundige erhält eine Berechtigung zur Prüfung durch den Betreiber und nimmt an Seminaren teil, die durch länderspezifische Gesetze vorgeschrieben werden.

- Die Prüfintervalle müssen den Betriebsverhältnissen angepasst werden.
- Die Prüfung muss mindestens jährlich erfolgen.
- Die Durchführung der Prüfung muss dokumentiert werden. Kontrollblätter für die Prüfung der Podesttreppe sind auf der Homepage von ZARGES verfügbar.
- Nach erfolgter und mit positivem Ergebnis durchgeführter Prüfung die ZARGES-Prüfplakette (Best.-Nr. 828384 bzw. 828385) am Produkt anbringen. Monat und Jahr der nächsten Prüfung müssen gut erkennbar sein.

Beschädigte oder unvollständige Podesttreppen und Teile dürfen nicht mehr verwendet werden.

Holme/Beine

- Auf Verformung, Verbiegungen, Verdrehung und Rissbildung prüfen.
- Auf Quetschung, Beschädigung, scharfe Kanten, Korrosion, Splitter, Grate und Abnutzung prüfen.
- Zustand der Fixierpunkte für andere Teile prüfen.
- Auf Vollständigkeit und sicheren Halt prüfen.

Spreizsicherung

- Auf Verformung, Quetschung, Rissbildung und Funktion der Verschlüsse prüfen.
- Auf Beschädigung und Korrosion prüfen.

Beschlagteile, Gelenke

- Auf Beschädigung, Risse, Verbiegungen und Korrosion prüfen.
- Abnutzung und Funktionsfähigkeit prüfen.
- Auf Vollständigkeit und sicheren Halt prüfen.

Sprossen, Stufen, Führungsbügel, Plattform, Podest

- Auf Verformung und Rissbildung prüfen.
- Auf Quetschung, Beschädigung, scharfe Kanten, Splitter, Grate und Abnutzung prüfen.
- Auf sichere Verbindung zu den Holmen prüfen.
- Abnutzung und Funktionsfähigkeit der Sicherungen (z. B. Verriegelungsschnapper, Sprossenhaken) prüfen.

Podesttreppfüße, Rollen

- Auf Beschädigung und Korrosion prüfen.
- Abnutzung und Funktionsfähigkeit prüfen.
- Auf Vollständigkeit und sicheren Halt prüfen.

Kennzeichnung

- Auf Lesbarkeit und Beschädigung prüfen.

Zubehör

- Auf Vollständigkeit und sichere Befestigung prüfen.

Verunreinigungen, Schmutz

- Auf Verunreinigungen durch Farbe, Schmutz, Fette oder Öle prüfen.

8 Transport und Lagerung

- Podesttreppen so lagern, dass eine Beschädigung (z. B. Verbiegung, Verdrehung) ausgeschlossen ist.
- Podesttreppen vor Witterungseinflüssen und unberechtigter Verwendung (z. B. durch Kinder) geschützt lagern.

- Während des Transports an den oder vom Lagerort die Podesttreppen gegen Verrutschen und Anstoßen sowie Umfallen sichern.
- Beim Verladen die Podesttreppen nicht werfen.
- Podesttreppen beim Transport auf Dachträgern oder in einem Fahrzeug sicher befestigen.

9 Verpackung und Entsorgung

- Erstickungsgefahr durch Verpackung. Verpackungsmaterial ordnungsgemäß entsorgen.
- Podesttreppen und Teile gemäß örtlichen Vorschriften und Gesetzen entsorgen.

Contents

About these instructions	10
Intended use	10
General safety instructions	10
Markings on the product	11
Assembly	11
Setup and use	11
Maintenance and servicing	11
Commercial use.....	12
Periodic inspections.....	12
Transportation and storage	12
Packaging and disposal	13

1 About these instructions

This instruction manual describes how to use the product safely.

- Please read through these instructions before use and retain them for future reference.

This instruction manual must be included if you pass on the product to someone else.

2 Intended use

This product is a piece of mobile work equipment that can be used in different places.

This product allows users to perform small-scale work at heights where the use of other equipment is inappropriate (cf. German Ordinance on Industrial Safety and Health).

This product may only be used in accordance with these instructions. Any other use is considered improper.

The manufacturer does not accept any liability for any damages resulting from improper use.

Any modifications to the product that are not authorised by the manufacturer will void the warranty and exclude any liability of the manufacturer.

3 General safety instructions

In addition to the general safety instructions, users have to take note of the general markings on the product (see “Markings on the product” on page 11).

1. The product may only be set up and used by persons familiar with these instructions for assembly and use.
2. The product and its parts may not be modified.
3. Before using the product, check that all its parts are assembled correctly and functioning properly.
4. When using the product, there is a risk of the user falling from the steps or the steps toppling over. This may cause injury to persons or damage to property.
5. Make sure that the product is suitable for the application in question and is set up in a proper position during use.
6. The product should only be set up on an even, horizontal and stable surface that is capable of withstanding the load. If necessary, insert load-distributing pads under the unit.
7. Do not move the product while someone is standing on it.
8. When setting up the product, beware of the risk of collision, e.g. with pedestrians, vehicles or doors. Whenever possible, lock the doors (except emergency exits) and windows in the working area.
9. The product must be placed on its feet, not on the rungs or steps.
10. Work involving the use of the product must be carried out in such a way that minimises the risk of the user falling or the product toppling.
11. When using the product outdoors, take safety precautions to protect it against the influence of wind.
12. The product should only be used for performing light work over a short period of time.
13. Fatigue while using the product is detrimental to safety. Never work for long periods of time on the product without taking regular breaks.
14. Only stand on surfaces intended to be stepped on.
15. Do not use the product if it is soiled (with e.g. wet paint, dirt, oil or snow).
16. Never move the product from the top.
17. Always use non-conducting access steps when you are required to work around electricity.

Commercial use

18. To ensure the product is used properly, carry out a risk assessment in accordance with the legal requirements in the country of use.
19. The rules and regulations applicable in the country of use must be observed especially when using the product commercially.

4 Markings on the product

Do not remove the safety markings or cover them with adhesive labels or paint.

Depending on the product's design, not all of the safety markings described below will appear on it.

General markings

- A** Read the instructions in their entirety. Additional information on the product is available online.
- B** Falling from the product may cause serious injuries.
- C** Never use a set of damaged access steps. Inspect the product for signs of damage upon delivery and before every use.
- D** The maximum load capacity may not be exceeded.
- E** Do not use the product on an uneven or unstable surface.
- F** Avoid leaning out of the product's sides.
- G** Only one person may be on the product at any time.
- H** Always face the steps when climbing or descending them.
- I** Never use the product to bridge a gap.
- J** The product is suitable for both commercial and household use.
- K** Do not set up the product on a soiled surface.
- L** Ensure you grab on to the product securely when climbing or descending it.
- M** Avoid work that involves exerting a lateral load on the product, e.g. drilling into solid materials to the side of the product.
- N** Do not carry heavy or bulky equipment while using the product.
- O** Wear appropriate shoes while climbing the access steps.
- P** Do not use the product if you have limited physical ability. Be aware of your health and physical condition. Consumption of medication, alcohol or drugs is detrimental to safety.
- Q** Identify all risks posed by electrical equipment in the working area, e.g. high-voltage power lines or other exposed electrical equipment. Do not use the product if there are electrical risks.

Product-specific markings

- R** Do not use the product as a means of crossing over to another surface.
- S** Do not step on the marked surface.
- T** Only apply vertical loads on the product.
- U** Do not apply any lateral loads on the product.
- V** Do not use the product outdoors in poor weather conditions, e.g. strong winds.

5 Assembly



Assembly instructions for access steps with platform, single-sided access
See II



Assembly instructions for access steps with platform, double-sided access
See III

6 Setup and use

In commercial use, it is recommended to perform an inspection and record it using an inspection plate before using the product for the first time (see "Periodic inspections" on page 12).

7 Maintenance and servicing

To ensure safety when using the product, we recommend using only original spare parts. Using spare parts from other manufacturers that do not meet the required specifications may void the warranty.

Care and maintenance of the product are meant to ensure its proper functioning. The product has to be regularly inspected for signs of damage. It is necessary to ensure that moving parts are functioning properly.

Repair work on the product has to be carried out by a competent person and in accordance with the manufacturer's instructions.

Cleaning

The product should be cleaned immediately after use if it is visibly soiled. This applies especially to all its moving parts. The product can be cleaned using water and a little conventional cleaning agent.

Cleaning agents must not be allowed to seep into the soil.

- Dispose of used cleaning solutions in accordance with the relevant environmental regulations.

Lubricating moving parts

- Lubricate all moving parts with conventional lubricating oil. Select a thin-bodied oil when using the product in winter.
- Dispose of oil-soaked cleaning rags according to the relevant environmental regulations.

⚠ WARNING

Slippery surfaces present a risk of falling!
Lubricating oil and liquids on standing surfaces can cause personnel to fall and injure themselves.

- Wipe off excess oil.
 - Clean off any soiling (e.g. wet paint, snow).
-

7.1 Commercial use

In commercial use, it is necessary to have the product periodically inspected by a competent person to ensure it is in good working order (visual inspection and functional check).

It is crucial to define the type, scope and schedule of the necessary inspections. The intervals between inspections depend on the operating conditions, especially the frequency of use, the stress the product is subject to during use, and the frequency and severity of previously found defects.

The user must ensure that defective access steps are removed from use and stored in such a way that makes it impossible for them to be used until they are properly repaired or disposed of. The complete inspection sheet can be downloaded from the manufacturer's website.

7.2 Periodic inspections

The product must be regularly inspected for operational safety by a competent person. The competent person is to be authorised by the user to perform the required inspection and shall take part in seminars required by law of the country in question.

- The inspection intervals must be appropriate for the specific operating conditions.
- The inspection must be carried out at least once a year.
- The inspection must be documented. Check sheets for inspection of the platform steps are available on the ZARGES homepage.
- After the product has passed the inspection, attach the ZARGES inspection plate (order no. 828384 or 828385) to it. The month and year in which the next inspection is due must be clearly visible.

Defective or incomplete access steps and parts must no longer be used.

Stiles/legs

- Check for deformation, bending, twisting and cracks.
- Check for dents, damage, sharp edges, corrosion, chipping, burrs and signs of wear.
- Check the condition of the attachment points for other parts.
- Check for completeness and secure attachment.

Anti-splay mechanism

- Check for warping, dents, cracks and proper functioning of the fastening elements.
- Check for damage and corrosion.

Fittings, hinges

- Check for damage, cracks, bends and corrosion.
- Check for signs of wear and proper functioning.
- Check for completeness and secure attachment.

Rungs, treads, guide brackets, platform

- Check for deformation and cracks.
- Check for dents, damage, sharp edges, chipping, burrs and signs of wear.
- Check that they are securely attached to the stiles.
- Check for signs of wear and for proper functioning of the locking mechanisms (e.g. locking latch, rung hook).

Feet and castors on access steps with platform

- Check for damage and corrosion.
- Check for signs of wear and proper functioning.
- Check for completeness and secure attachment.

Markings

- Check for legibility and damage.

Accessories

- Check for completeness and secure attachment.

Soiling, dirt

- Check for soiling caused by paint, dirt, grease and oil.

8 Transportation and storage

- Store access steps in such a way that they cannot be damaged (e.g. bent or twisted).
- Protect access steps from the influence of weather and keep them from unauthorised use (e.g. by children) while they are in storage.
- While transporting access steps to or from the place of storage, they should be properly secured to keep them from sliding and prevent impact and accidents.
- Do not throw the access steps during loading and unloading.
- When transporting access steps, properly secure them on a vehicle's roof racks or in its interior.

9 Packaging and disposal

- The packaging presents a risk of suffocation. Dispose of the packaging material properly.
- Dispose of access steps and their parts in accordance with local laws and regulations.

Innhold

Om denne veiledningen	14
Forskriftsmessig bruk.....	14
Generelle sikkerhetsinstruksjoner	14
Merkinger på produktet.....	15
Montering	15
Montering og betjening.....	15
Vedlikehold og service.....	15
Bruk i næringsdrift.....	16
Periodiske kontroller	16
Transport og lagring.....	16
Emballasje og avfallsbehandling.....	16

1 Om denne veiledningen

Denne veiledningen beskriver trygg bruk av plattformtrapper.

- Les hele veiledningen før bruk, og ta vare på den for senere referanse.

Hvis plattformtrappen gis/selges videre, må veiledningen følge med.

2 Forskriftsmessig bruk

Denne plattformtrappen er et mobilt arbeidsutstyr som kan brukes både innen- og utendørs.

Plattformtrappen gjør det mulig å utføre lettere arbeid i høyden, der bruk av annet arbeidsutstyr ville være uforholdsmessig komplisert (jf. gjeldende sikkerhetsforskrifter).

Plattformtrappen skal bare brukes i samsvar med denne veiledningen. All annen bruk gjelder som ikke-forskriftsmessig bruk.

Vi fraskriver oss ethvert ansvar for skader som skyldes ikke-forskriftsmessig bruk.

Hvis det utføres endringer på plattformtrappen uten tillatelse fra produsenten, vil garantien opphøre.

3 Generelle sikkerhetsinstruksjoner

I tillegg til de generelle sikkerhetsinstruksene må sikkerhetsmerkene på produktet tas hensyn til (se "Merkinger på produktet" på side 15).

1. Kun personer som er kjent med denne monterings- og bruksanvisningen, har tillatelse til å sette opp og bruke plattformtrappen.
2. Ikke forsøk å modifisere plattformtrappen eller delene av trappen på noen måte.
3. Kontroller før bruk at plattformtrappen er riktig montert og fungerer som den skal.
4. Det er fare for fall eller velt under bruk av plattformtrappen. Dermed kan personer eller gjenstander komme til skade.
5. Plattformtrappen må være egnet for det aktuelle bruksområdet, og skal kun benyttes i oppstillingsposisjonen som er angitt.
6. Plattformtrappen må kun brukes på et jevnt, ubevegelig, vannrett underlag med tilstrekkelig bæreevne. Bruk ev. lastfordelende underlag.
7. Ikke beveg plattformtrappen mens du står på den.
8. Vurder risiko for eventuell kollisjon med f.eks. fotgjengere, kjøretøy eller dører når plattformtrappen stilles opp. Lås eventuelt dører (men ikke nødutganger) og vinduer i arbeidsområdet.
9. Plattformtrappen skal kun stilles på føttene – ikke på sprossene eller trinnene.
10. Alt arbeid med og på plattformtrappen må utføres på en slik måte at faren for å falle ned eller velte minimeres.
11. Ved bruk utendørs må det tas forholdsregler med tanke på vind.
12. Plattformtrappen skal kun brukes til lette, kortvarige arbeidsoppgaver.
13. Unngå å bruke plattformtrapp når du er trett og sliten. Ta hyppige pauser, slik at du ikke blir stående og arbeide på plattformtrappen for lenge om gangen.
14. Bruk bare overflatene som er ment å stå på.
15. Ikke bruk plattformtrappen hvis det f.eks. er våt maling, smuss, olje eller snø på den.
16. Aldri beveg plattformtrappen ovenfra.
17. Ikke bruk elektrisk ledende plattformtrapper når du jobber med elektrisk spenning.

Bruk i næringsdrift

18. For faglig korrekt bruk skal man foreta en risikovurdering i forhold til lovforskriftene i brukerlandet.
19. Nasjonale bestemmelser og forskrifter må følges spesielt nøye ved bruk i næringsdrift.

4 Merkinger på produktet

Sikkerhetsmerkingene på plattformtrappen må ikke fjernes eller limes/males over.

Avhengig av konstruksjonstypen er det ikke sikkert at plattformtrappen er utstyrt med alle sikkerhetsmerkene som beskrives nedenfor.

Generelle merkinger

- A** Les hele veiledningen. Du kan finne mer informasjon om plattformtrappen på Internett.
- B** Fall fra plattformtrappen kan føre til alvorlige personskader.
- C** Ikke bruk plattformtrappen hvis den har tegn på skader. Kontroller plattformtrappen med henblikk på skader etter levering og før hver bruk.
- D** Ikke overskrid maksimal nyttelast.
- E** Ikke bruk plattformtrappen på ujevnt eller ustabil underlag.
- F** Unngå å lene deg ut til siden.
- G** Plattformtrappen skal kun brukes av én person om gangen.
- H** Ikke se bort når du går opp eller ned i plattformtrappen.
- I** Ikke bruk plattformtrappen som bro.
- J** Plattformtrappen er egnet for næringsdrift og privat bruk.
- K** Ikke sett opp plattformtrappen på skittent underlag.
- L** Sørg for å holde deg godt fast under arbeidet og mens du går opp og ned i trappen.
- M** Unngå arbeid som forårsaker sideveis belastning på plattformtrappen, f.eks. sideveis boring gjennom faste materialer.
- N** Ikke bær med deg tungt eller uhandterlig utstyr når du bruker plattformtrappen.
- O** Bruk egnede sko når du går opp og ned i plattformtrappen.
- P** Ikke bruk plattformtrappen hvis du har fysiske begrensninger. Ta hensyn til egen helsetilstand. Inntak av medikamenter, alkohol eller narkotika kan sette sikkerheten i fare.
- Q** Vurder alle risikoen knyttet til elektriske driftsmidler i arbeidsområdet, f.eks. høyspent-luftledninger eller andre frittliggende ledninger. Ikke bruk plattformtrappen ved risiko for elektrisk støt.

Produktspesifikke merkinger

- R** Ikke bruk plattformtrappen til å komme deg over til en annen flate.
- S** Ikke trå på den markerte overflaten.
- T** Pass på at stigen kun belastes midt på.
- U** Ikke belast stigen fra siden.
- V** Ikke bruk plattformtrappen utendørs ved ugunstige værforhold som f.eks. sterk vind.

5 Montering



Montering av plattformtrapp som kan brukes fra én side
Se II



Montering av plattformtrapp som kan brukes fra begge sider
Se III

6 Montering og betjening

Ved bruk i næringsdrift anbefales det å utføre en kontroll før første gangs bruk og dokumentere denne i form av et testmerke (se "Periodiske kontroller" på side 16).

7 Vedlikehold og service

For trygg bruk av plattformtrappen anbefaler vi at du kun bruker originale reservedeler. Ved bruk av reservedeler fra en tredjepart som ikke innfrir de påkrevde spesifikasjonene, kan garantien opphøre.

Vedlikehold er nødvendig for at plattformtrappen skal fortsette å fungere forskriftsmessig. Plattformtrappen må kontrolleres regelmessig med henblikk på skader. Funksjonen i bevegelige deler må være sikret.

Reparasjoner på plattformtrappen må utføres av en sakkyndig i tråd med anvisningene fra produsenten.

Rengjøring

Plattformtrappen (særlig alle bevegelige deler) må rengjøres umiddelbart etter bruk ved synlig tilsmussing. Rengjøringen kan utføres med vann og vanlig rengjøringsmiddel.

Unngå at rengjøringsmidler havner i jorden.

- Brukte rengjøringsvæsker må avfallsbehandles i henhold til gjeldende miljøbestemmelser.

Smøring av bevegelige deler

- Alle bevegelige deler smøres med vanlig olje. Om vinteren må det brukes tyntflytende olje.
- Pussekluter som har fått olje på seg, må avfallsbehandles i henhold til gjeldende miljøbestemmelser.

⚠ ADVARSEL

Glatte trinnflater medfører sklifare!

Smøreolje og væske på overflaten av trinnene kan føre til at du sklir og skader deg.

- Tørk bort overflødig olje.
 - Fjern tilsmussing (f.eks. våt maling, snø).
-

7.1 Bruk i næringsdrift

Ved bruk i næringsdrift må en autorisert person kontrollere med jevne mellomrom at plattformtrappen er i feilfri stand (visuell kontroll og funksjonstest).

Type, omfang og intervaller for de påkrevde kontrollene må fastlegges. Tidsintervallene for kontrollen avhenger av bruksforholdene (særlig brukshyppighet og belastning under bruk) samt hvor ofte og hvor alvorlige feil som har blitt avdekket under tidligere kontroller.

Driftsansvarlig må sørge for at skadde plattformtrapper tas ut av bruk og enten repareres eller skrotes.

Den komplette kontrollprotokollen kan lastes ned fra produsentens internettside.

7.2 Periodiske kontroller

En sakkyndig må teste regelmessig at plattformtrappen er i driftsikker stand. Den sakkyndige får sin autorisasjon til kontroller av den driftsansvarlige og ved å delta på kurs som er foreskrevet i nasjonale lover.

- Kontrollintervallene må tilpasses etter driftsforholdene.
- Kontrollen skal utføres minst én gang i året.
- Gjennomføring av kontrollen må dokumenteres. Kontrollark til kontroll av plattformtrappen er tilgjengelig på nettsiden til ZARGES.
- Etter utført kontroll med positivt resultat festes ZARGES-kontrollmerket (bestillingsnr. 828384 / 828385) på produktet. Måned og år for neste kontroll må være godt synlig.

Skadde eller ufullstendige plattformtrapper og deler må tas ut av bruk.

Vanger/bein

- Kontroller med tanke på deformering, bøyninger, vridninger og sprekkdannelse.
- Kontroller med henblikk på klemming, skader, skarpe kanter, splinter og slitasje.
- Kontroller tilstanden til festepunkter for andre deler.
- Kontroller med henblikk på fullstendighet og sikkert feste.

Sikring mot utglidning

- Kontroller med henblikk på deformering, innklemming og sprekkdannelse, og test funksjonen på låsemekanismene.
- Kontroller med henblikk på skader og korrosjon.

Beslag, ledd

- Kontroller med henblikk på skader, sprekker, deformering og korrosjon.
- Kontroller med henblikk på slitasje og funksjonsevne.
- Kontroller med henblikk på fullstendighet og sikkert feste.

Sprosser, trinn, føringsbøyle, plattform

- Kontroller med henblikk på deformering og sprekkdannelse.
- Kontroller med henblikk på klemming, skader, skarpe kanter, splinter og slitasje.
- Kontroller at forbindelsen til vangene er trygg.
- Kontroller eventuell slitasje og funksjonsevne på sikringer (f.eks. låsespenne, sprossekrok).

Plattformtrappføtter, ruller

- Kontroller med henblikk på skader og korrosjon.
- Kontroller med henblikk på slitasje og funksjonsevne.
- Kontroller med henblikk på fullstendighet og sikkert feste.

Merking

- Kontroll med henblikk på leselighet og eventuelle skader.

Tilbehør

- Kontroller med henblikk på fullstendighet og sikkert feste.

Tilsmussing

- Kontroller med henblikk på eventuell tilsmussing med maling, smuss, fett eller olje.

8 Transport og lagring

- Plattformtrapper må lagres på en slik måte at de beskyttes mot skader (f.eks. bøyning og vridning).
- Beskytt plattformtrappene mot vær og vind samt uautorisert bruk (f.eks. av barn).
- Ved transport til eller fra lagerstedet må plattformtrappene sikres slik at de ikke sklir, utsettes for støt eller kan velte.
- Ikke kast plattformtrappene ved lossing.
- Sørg for at plattformtrappene sikres trygt ved transport på takholdere eller i et kjøretøy.

9 Emballasje og avfallsbehandling

- Emballasjen utgjør en kvelningsrisiko. Sørg for korrekt avfallsbehandling av emballasjematerialer.
- Plattformtrapper og deler må avfallsbehandles i henhold til lokale lover og forskrifter.

Innehåll

Om monterings- och bruksanvisningen.....	17
Avsedd användning.....	17
Allmänna säkerhetsanvisningar.....	17
Märkningar på produkten.....	18
Montering.....	18
Uppställning och användning.....	18
Underhåll och service.....	18
Yrkesmässig användning.....	19
Återkommande kontroller.....	19
Transport och förvaring.....	19
Hantering av förpackningar och avfall.....	19

1 Om monterings- och bruksanvisningen

Den här bruksanvisningen beskriver säker användning av plattformstrappor.

- Läs igenom bruksanvisningen innan användning och spara den för framtida bruk.

Vid överlämning av plattformstrappan måste denna bruksanvisning lämnas vidare till den nya ägaren.

2 Avsedd användning

Den här plattformstrappan är en mobil arbetsutrustning som kan användas både inom- och utomhus.

Med den här plattformstrappan kan man utföra arbeten i begränsade utrymmen på hög höjd, då användning av annan utrustning inte är lika lämplig (se säkerhetsförordningen om yrkesutrustning).

Plattformstrappan får bara användas i enlighet med denna bruksanvisning. Varje annan användning anses vara felaktig. Tillverkaren ansvarar inte för skador som uppstår på grund av felaktig användning.

Om man genomför ändringar på plattformstrappan som inte har godkänts av tillverkaren, upphör tillverkarens garanti och produktansvar.

3 Allmänna säkerhetsanvisningar

Förutom de allmänna säkerhetsanvisningarna ska de allmänna märkningarna på produkten beaktas (se "Märkningar på produkten" på sida 18).

1. Montering och användning av plattformstrappan får endast utföras av personer som känner till innehållet i denna monterings- och bruksanvisning.
2. Man får inte göra ändringar på plattformstrappan eller delar av den.
3. Innan plattformstrappan används ska samtliga delar kontrolleras så att de är rätt hopmonterade och fungerar korrekt.
4. Vid användning av plattformstrappan är det risk för att den välter eller faller. Detta kan leda till skador på personer och föremål.
5. Plattformstrappan måste vara lämplig för den aktuella användningen och får bara användas i föreskriven uppställningsposition.
6. Plattformstrappan ska placeras på ett jämnt, vågrätt och stabilt underlag med tillräcklig bärkraft. Använd vid behov lastfördelande underlag.
7. Flytta inte plattformstrappan när någon står på den.
8. När plattformstrappan ställs upp ska man vara medveten om risken för kollisioner med t.ex. fotgängare, fordon eller dörrar. Lås om möjligt dörrar (inte nödutgångar) och fönster inom arbetsområdet.
9. Ställ endast plattformstrappan på fötterna, inte på stegpinarna eller stegen.
10. Alla arbeten med och på plattformstrappan ska utföras så att risken för att den faller eller välter är så låg som möjligt.
11. Vid användning utomhus ska säkerhetsåtgärder vidtas vid hård blåst.
12. Plattformstrappan får bara användas för lättare arbeten under kortare tid.
13. Stå inte på plattformstrappan under lång tid utan regelbundna pauser (trötthet är en riskfaktor).
14. Använd bara därför avsedda ståytor.
15. Använd inte plattformstrappan om den är smutsig av t.ex. våta färgrester, smuts, olja eller snö.
16. Plattformstrappan får aldrig lyftas uppifrån till en ny plats.
17. Om det är nödvändigt att utföra arbeten under elektrisk spänning ska isolerade plattformstrappor användas.

Yrkesmässig användning

18. Innan en stege används i arbetet ska en riskbedömning göras mot bakgrund av de rättsliga föreskrifterna i användningslandet.
19. Gällande nationella bestämmelser och föreskrifter ska alltid följas, särskilt vid yrkesmässig användning.

4 Märkningar på produkten

Säkerhetsmarkeringarna på plattformstrappan får inte klistras eller målas över eller tas bort.

På grund av konstruktionen används inte alla nedan beskrivna säkerhetsmarkeringar på plattformstrappan.

Allmänna märkningar

- A** Läs igenom hela bruksanvisningen. Mer information om plattformstrappan finns på internet.
- B** Fall från plattformstrappan kan leda till svåra skador.
- C** Använd aldrig en trasig plattformstrappa. Kontrollera om plattformstrappan har skador efter leverans och före varje användning.
- D** Stegens maximala nyttolast får inte överskridas.
- E** Använd inte plattformstrappan på ojämna eller instabila underlag.
- F** Undvik att luta åt sidan under användning.
- G** Bara en person i taget får befinna sig på plattformstrappan.
- H** Kliv inte av eller på plattformstrappan med blicken riktad åt annat håll.
- I** Använd inte plattformstrappan som övergång.
- J** Plattformstrappan är lämplig för både yrkesmässig och privat användning.
- K** Ställ inte plattformstrappan på smutsigt underlag.
- L** Håll dig ordentligt fast i stegen under både arbete och upp- och nedstigning.
- M** Undvik arbete som utsätter plattformstrappan för sidoblastning, t.ex. borring i sidled genom fasta material.
- N** Använd inte plattformstrappan med tung eller ohanterlig utrustning.
- O** Använd lämpliga skor vid uppstigning på plattformstrappan.
- P** Plattformstrappan ska inte användas av personer med fysisk funktionsnedsättning. Var uppmärksam på fysiskt och psykiskt tillstånd. Användning av läkemedel, alkohol och droger påverkar säkerheten negativt.
- Q** Fastställ alla risker som orsakas av elektriska faciliteter inom arbetsområdet, t.ex. friliggande högspänningsledningar eller andra friliggande elektriska faciliteter. Använd inte plattformstrappan om det finns risk för elektriska stötar.

Produktspecifika märkningar

- R** Använd inte plattformstrappan för att klättra upp till en annan yta.
- S** Kliv inte på markerade områden.
- T** Stegen får bara belastas på mitten.
- U** Belasta inte stegen på sidorna.
- V** Använd inte plattformstrappan utomhus vid svåra väderförhållanden, t.ex. hård vind.

5 Montering



Montering av plattformstrappa som kan beträdas från en sida
Se II



Montering av plattformstrappa som kan beträdas från båda sidorna
Se III

6 Uppställning och användning

Vid yrkesmässig användning rekommenderas att kontrollera stegen redan före första användningen och dokumentera detta med ett kontrollmärke (se "Återkommande kontroller" på sida 19).

7 Underhåll och service

För säker användning av plattformstrappan rekommenderar vi att endast originalreservdelar används. Användning av reservdelar från andra tillverkare som inte motsvarar nödvändiga specifikationer kan leda till att garantin upphör att gälla.

Skötsel och underhåll av plattformstrappan ska säkerställa dess funktionsduglighet. Plattformstrappan ska regelbundet kontrolleras med avseende på skador. Funktionen hos rörliga delar måste vara säkerställd.

Reparationer på plattformstrappan måste utföras av en sakkunnig och i enlighet med tillverkarens anvisningar.

Rengöring

Synlig smuts ska avlägsnas från plattformstrappan direkt efter användning, särskilt på rörliga delar.

Rengöringen kan ske med vatten och tillsats av ett vanligt rengöringsmedel.

Rengöringsmedel får inte tränga ned i marken.

- Avfallshantera använda rengöringsvätskor enligt gällande miljöskyddsbestämmelser.

Smörjning av rörliga delar

- Alla rörliga delar ska smörjas med vanlig olja. Använd tunnflytande olja vintertid.
- Ta hand om oljeindränkta trasor enligt gällande miljöföreskrifter.

⚠ VARNING!

Halkrisk på grund av hala stegytor!

Olja och vätskor på stegytor kan orsaka fall och skador.

- Torka bort överflödig olja.
- Avlägsna föroreningar (t.ex. våt färg och snö).

7.1 Yrkesmässig användning

Vid yrkesmässig användning av plattformstrappan ska den kontrolleras regelbundet och återkommande av en sakkunnig (visuell kontroll och funktionskontroll).

Typ, omfattning och intervall för kontrollerna måste fastställas. Kontrollintervallen beror på användningsförhållanden, i synnerhet hur ofta stegen används och under vilken belastning, samt om allvarliga brister har fastställts vid föregående kontroller. Ägaren ska se till att skadade plattformstrappor tas ur bruk och förvaras på sådant sätt att de inte kan användas förrän lämplig reparation har genomförts eller produkten har skrotats. Fullständigt kontrollschema finns på tillverkarens webbplats.

7.2 Återkommande kontroller

Plattformstrappan ska kontrolleras regelbundet av sakkunnig med avseende på driftsäkerhet. Den sakkunnige får sin kontrollbehörighet av ägaren och deltar i seminarier, som föreskrivs av landspecifika lagar.

- Kontrollintervallen måste anpassas efter användningsförhållandena.
- Stegen ska kontrolleras minst en gång per år.
- Det måste dokumenteras att kontrollen har genomförts. Kontrollblad för kontroll av plattformstrappan finns på ZARGES hemsida.
- När kontrollen har genomförts och plattformsstegen har godkänts ska ZARGES kontrollplakett (artikelnr 828384 resp. 828385) fästas på produkten. Månad och år för nästa kontroll måste framgå tydligt.

Skadade eller ofullständiga plattformstrappor och delar får inte användas.

Stegsida/ben

- Kontrollera eventuell deformation, vridning, böjning och sprickbildning.
- Kontrollera klämskador, skador, vassa kanter, korrosion, splitter, utskjutande delar och slitage.
- Kontrollera skicket på fästpunkterna för andra delar.
- Kontrollera att stegen är komplett och i säkert skick.

Steglås

- Kontrollera om det finns deformation, klämskador och sprickbildning samt att anslutningarna fungerar felfritt.
- Kontrollera skador och korrosion.

Beslagsdelar, leder

- Kontrollera skador, sprickor, vridning och korrosion.
- Kontrollera slitage och funktion.
- Kontrollera att stegen är komplett och i säkert skick.

Stegpinnar, steg, byglar, plattform, trappavsats

- Kontrollera deformation och sprickbildning.
- Kontrollera klämskador, skador, vassa kanter, splitter, utskjutande delar och slitage.
- Kontrollera att förbindelsen till stegsidorna är säker.
- Kontrollera spärrarnas funktion och slitage (t.ex. låsklinkor, steghakar).

Trappfötter, hjul

- Kontrollera skador och korrosion.
- Kontrollera slitage och funktion.
- Kontrollera att stegen är komplett och i säkert skick.

Märkning

- Kontrollera läslighet och skador.

Tillbehör

- Kontrollera fullständighet och säker fastsättning.

Föroreningar, smuts

- Kontrollera färg, smuts, fett eller olja.

8 Transport och förvaring

- Förvara plattformstrappan så att skador (t.ex. vridning, böjning) utesluts.
- Förvara plattformstrappan skyddat mot väderpåverkan och obehörig användning (t.ex. av barn).
- Under transport från eller till förvaringsplatsen måste plattformstrappan säkras mot att glida, mot stötar och mot att falla.
- Kasta inte plattformstrappan vid inlastning.
- När plattformstrappan transporteras på biltak eller i ett fordon ska den vara säkert fäst.

9 Hantering av förpackningar och avfall

- Förpackningen utgör en kvävningsrisk. Avfallshandla förpackningsmaterial på rätt sätt.
- Plattformstrappor och delar ska avfallshandlas enligt gällande föreskrifter.

Indhold

Om denne vejledning	20
Formålsbestemt brug.....	20
Generelle sikkerhedsanvisninger	20
Markeringer på produktet	21
Montering	21
Opstilling og betjening.....	21
Vedligeholdelse og reparation	21
Erhvervmæssig anvendelse.....	22
Jævnlig kontrol	22
Transport og opbevaring	23
Emballage og bortskaffelse.....	23

1 Om denne vejledning

Denne vejledning beskriver sikker anvendelse af platformstrappen.

- Læs hele denne vejledning inden brug, og gem vejledningen til senere opslag.

Hvis platformstrappen gives videre til andre, skal vejledningen følge med.

2 Formålsbestemt brug

Denne platformstrappe er et mobilt arbejdsmiddel, der kan anvendes både indendørs og udendørs.

Denne platformstrappe kan anvendes til mindre opgaver i højden, hvor anvendelse af andre arbejdsmidler ikke står i rimeligt forhold til formålet (se bekendtgørelse om sikkerhed for driftsmidler).

Denne platformstrappe må kun anvendes som beskrevet i denne vejledning. Enhver anden anvendelse er ikke i overensstemmelse med det foreskrevne formål!

Der hæftes ikke for skader, der opstår ved ikke-formålsbestemt brug.

Ændringer på platformstrappen, som ikke er autoriseret af producenten, medfører annullering af alle former for garanti og ansvar.

3 Generelle sikkerhedsanvisninger

Ud over de generelle sikkerhedsanvisninger skal de generelle mærkninger på produktet overholdes (se "Markeringer på produktet" på side 21).

1. Platformstrappen må kun opstilles og benyttes af personer, der er fortrolige med denne monterings- og brugsanvisning.
2. Platformstrappen eller dele af platformstrappen må ikke ændres.
3. Før platformstrappen tages i brug, skal samtlige dele kontrolleres for korrekt samling og funktionsevne.
4. I forbindelse med anvendelse af platformstrappen er der risiko for, at den kan falde ned eller vælte. Det kan resultere i personskader eller materielle skader.
5. Platformstrappen skal være egnet til den pågældende anvendelse, og den må kun anvendes i den foreskrevne opstillingsposition.
6. Platformstrappen må kun anvendes på jævnt, vandret, ubevægeligt og tilstrækkeligt bæredygtigt underlag. I givet fald skal der anvendes underlag, der fordeler belastningen.
7. Platformstrappen må ikke bevæges, mens nogen står på den.
8. Under opstilling af platformstrappen er der risiko for at ramme f.eks. fodgængere, køretøjer eller døre. Døre (ikke nødudgange) og vinduer i arbejdsområdet skal aflåses.
9. Platformstrappen skal stå på sine fødder, ikke på trin.
10. Alt arbejde med og på platformstrappen skal udføres på en sådan måde, at risikoen for, at platformstrappen falder ned eller vælter, minimeres mest muligt.
11. Ved udendørs brug skal der tages forholdsregler for vind.
12. Platformstrappen bør kun bruges til let arbejde i kort tid.
13. Træthed udgør en fare for sikkert ophold på platformstrappen. Undgå at arbejde på platformstrappen for længe uden regelmæssige pauser.
14. Brug kun de dertil beregnede trin og flader til at gå og stå på.
15. Brug ikke platformstrappen, hvis den er tilsmudset af f.eks. våd maling, snavs, olie eller sne.
16. Platformstrappen må aldrig bevæges oppefra.
17. Ved absolut nødvendige arbejder under elektrisk spænding skal der bruges ikke-ledende platformstrapper.

Erhvervmæssig anvendelse

18. Fagligt korrekt anvendelse indebærer, at der gennemføres en risikovurdering af arbejdet under hensyntagen til bestemmelserne i det pågældende land, hvor stigen bruges.
19. De nationalt gældende bestemmelser og forskrifter skal følges uden undtagelse ved erhvervmæssig anvendelse.

4 Markeringer på produktet

Sikkerhedsmærkninger på platformstrappen må ikke tildækkes, overmales eller fjernes.

Afhængig af den pågældende konstruktion er det ikke nødvendigvis alle nedenstående sikkerhedsmærkninger, der anvendes på platformstrappen.

Generelle mærkninger

- A** Læs hele vejledningen. Du kan finde flere oplysninger om platformstrappen på internettet.
- B** Fald fra en platformstrappe kan medføre alvorlig personskade.
- C** Brug ikke en beskadiget platformstrappe. Platformstrappen skal kontrolleres for beskadigelse efter levering og før hver brug.
- D** Den maksimale bæreevne må ikke overskrides.
- E** Platformstrappen må ikke anvendes på et ujævnt eller ustabil underlag.
- F** Undgå at læne ud over sideværts.
- G** Der må kun være én person på platformstrappen ad gangen.
- H** Vend ikke ansigtet væk fra platformstrappen ved op- eller nedstigning.
- I** Platformstrappen må ikke bruges som overgang til noget andet.
- J** Platformstrappen er egnet til både erhvervmæssig og privat brug.
- K** Opstil ikke platformstrapper på urene underlag.
- L** Sørg for sikker støtte ved arbejde og ved op- og nedstigning.
- M** Arbejde, der bevirker en sidebelastning på platformstrapper, f.eks. boring ved siden af platformstrappen gennem faste materialer, skal undgås.
- N** Bær ikke på udstyr, der er tungt eller uhåndterligt, når platformstrappen benyttes.
- O** Sørg for at have egnede sko på ved opstigning på platformstrappen.
- P** Brug ikke platformstrappen ved kropslige begrænsninger. Tag hensyn til den kropslige og helbredsmæssige tilstand. Indtagelse af medicin, alkohol eller rusmidler udgør en risiko.
- Q** Alle risici i forbindelse med el-drevet udstyr i arbejdsområdet skal klarlægges, f.eks. højspændingsledninger eller andet fritliggende elektrisk udstyr. Platformstrappen må ikke anvendes ved risikable forhold forårsaget af elektrisk strøm.

Produktspecifik mærkning

- R** Platformstrappen må ikke bruges til at stige over på en anden overflade.
- S** Undgå at træde på den markerede flade.
- T** Stigen må kun belastes på midten.

- U** Stigen må ikke belastes på siden.
- V** Brug ikke platformstrappen udendørs ved ugunstige vejrforhold, f.eks. kraftig vind.

dk

5 Montering



Montering af platformstrappe, tilgængelig fra en side
Se II



Montering af platformstrappe, tilgængelig fra begge sider
Se III

6 Opstilling og betjening

Ved erhvervmæssig anvendelse anbefales det, at der allerede inden den første ibrugtagning gennemføres en kontrol, der dokumenteres med en kontrolplakette (se "Jævnlig kontrol" på side 22).

7 Vedligeholdelse og reparation

Af hensyn til sikker anvendelse af platformstrappen anbefaler vi, at der udelukkende anvendes originale reservedele. Anvendelse af reservedele af andet fabrikat, som ikke overholder de påkrævede specifikationer, kan føre til annullering af garantien.

Pleje og vedligeholdelse af platformstrappen skal sikre dens funktionsevne. Platformstrappen skal regelmæssigt kontrolleres for beskadigelse. De bevægelige deles funktion skal sikres. Reparationer på platformstrappen skal foretages af en fagmand og udføres i overensstemmelse med producentens anvisninger.

Rengøring

Ved synlig tilsmudsning skal platformstrappen, herunder især alle bevægelige dele, rengøres straks efter brug. Rengøring kan udføres med vand tilsat almindeligt rengøringsmiddel.

Rengøringsmidler må ikke sive ned i jordoverfladen.

- Bortskaf rester af rengøringsvæsker i henhold til gældende miljølove.

Smøring af bevægelige dele

- Alle bevægelige dele smøres med almindelig olie. Anvend en tyndtflydende olie om vinteren.
- Bortskaf olievædede klude i henhold til gældende regler om miljøbeskyttelse.

ADVARSEL

Risiko for at falde pga. glatte trædeflader!
Smøreolie og væsker på trædeflader kan forårsage fald og personskader.

- Tør overskydende olie af.
- Fjern tilsmudsninger (f.eks. våd maling eller sne).

7.1 Erhvervsmæssig anvendelse

Ved erhvervsmæssig anvendelse af platformstrappen er det påkrævet, at en autoriseret person udfører regelmæssige, gentagne kontroller for ordentlig tilstand (visuel inspektion og funktionskontrol).

De påkrævede kontrollers art, omfang og tidsfrister skal fastlægges. Tidsintervallerne mellem kontrollerne afhænger af driftsforholdene, herunder især anvendeshyppigheden, belastningsgraden ved anvendelsen samt hyppigheden og alvorligheden af de fastslåede mangler ved de forudgående kontroller.

Ejeren skal sørge for, at beskadigede platformstrapper tages ud af brug og opbevares på en sådan måde, at det ikke er muligt at bruge dem, før de er blevet repareret fagligt korrekt eller sendt til skrot.

Den fuldstændige protokol kan hentes på producentens hjemmeside.

7.2 Jævnlig kontrol

Platformstrappen skal kontrolleres med jævne mellemrum af en sagkyndig med henblik på driftssikkerhed. Den driftsansvarlige giver den sagkyndige ret til at udføre kontrollen, og den sagkyndige deltager i kurser, der foreskrives af det pågældende lands love.

- Kontrolintervallerne skal tilpasses driftsforholdene.
- Kontrollen skal udføres mindst en gang årligt.
- Udførelsen af kontrollen skal dokumenteres. Kontrolark til kontrol af trappen med afsats kan downloades fra ZARGES' hjemmeside.
- Efter gennemført kontrol med et positivt resultat anbringes ZARGES-kontrolmærkning (bestillingsnr. 828384 hhv. 828385) på produktet. Måned og år for næste kontrol skal fremgå tydeligt.

Beskadigede eller ufuldstændige platformstrapper og dele må ikke længere anvendes.

Vanger/ben

- Kontrollér for deformation, udbøjning, drejning og revnedannelse.
- Kontrollér for klemning, beskadigelse, skarpe kanter, korrosion, splinter, grater og slid.
- Kontrollér tilstanden af fastgørelsespunkterne for andre dele.
- Kontrollér for fuldstændighed og sikker støtte.

Sikring

- Kontrollér for deformation, klemning, revnedannelse og lukningernes funktion.
- Kontrollér for beskadigelse og korrosion.

Beslag, samlinger

- Kontrollér for beskadigelse, revner, udbøjninger og korrosion.
- Kontrollér for slid og funktionsevne.
- Kontrollér for fuldstændighed og sikker støtte.

Trin, styrebøjler, platforme

- Kontrollér for deformation og revnedannelse.
- Kontrollér for klemning, beskadigelse, skarpe kanter, korrosion, splinter, grater og slid.
- Kontrollér for sikker forbindelse til vangerne.
- Kontrollér sikringerne (f.eks. snaplåse og trinkroge) for slid og funktionsevne.

Platformstrappefødder, hjul

- Kontrollér for beskadigelse og korrosion.
- Kontrollér for slid og funktionsevne.
- Kontrollér for fuldstændighed og sikker støtte.

Mærkning

- Kontrollér for læsbarhed og beskadigelse.

Tilbehør

- Kontrollér for fuldstændighed og sikker fastgørelse.

Tilsmudsninger, snavs

- Kontrollér for tilsmudsning fra maling, snavs, fedtstoffer eller olie.

8 Transport og opbevaring

- Opbevar platformstrapperne således, at de ikke kan beskadiges (f.eks. ved udbøjning eller drejning).
- Opbevar platformstrapperne beskyttet mod vejrpåvirkninger og uberettiget anvendelse (f.eks. af børn).
- Under transport til eller fra opbevaringsstedet skal platformstrapperne sikres mod at skride og støde imod hinanden samt mod at falde ned.
- Kast ikke med platformstrapperne, når de læsses af.
- Ved transport på tagbagagebærer eller i køretøj skal platformstrapperne fastgøres sikkert.

9 Emballage og bortskaffelse

- Emballagen kan udgøre en kvælningfare. Emballagen skal bortskaffes korrekt.
- Platformstrapper og komponenter skal bortskaffes i henhold til lokale forskrifter og love.

Contenu

À propos de cette notice	24
Utilisation conforme à l'usage prévu	24
Consignes générales de sécurité.....	24
Marquages sur le produit	25
Montage	25
Montage et utilisation	25
Entretien et maintenance	26
Utilisation professionnelle	26
Contrôles récurrents.....	26
Transport et stockage.....	27
Emballage et élimination.....	27

1 À propos de cette notice

Cette notice décrit l'utilisation en toute sécurité des escaliers à palier mobiles.

- Lire attentivement cette notice avant utilisation et la conserver pour pouvoir la consulter ultérieurement.

Cette notice doit être remise au nouveau propriétaire en cas de revente de l'escalier à palier mobile.

2 Utilisation conforme à l'usage prévu

Cet escalier à palier mobile constitue un équipement de travail mobile, qui peut être utilisé à l'intérieur ou à l'extérieur.

Il est destiné exclusivement à l'exécution de petits travaux devant être effectués en hauteur, pour lesquels l'utilisation d'autres équipements serait disproportionnée (voir ordonnance allemande sur la sécurité du travail).

Cet escalier à palier mobile doit exclusivement être utilisé conformément à cette notice. Toute autre utilisation est considérée comme non conforme.

Nous déclinons toute responsabilité pour les dommages liés à une utilisation non conforme.

Toute modification de l'escalier à palier mobile non autorisée par le fabricant entraîne l'extinction de la garantie.

3 Consignes générales de sécurité

Respecter les consignes et marquages d'ordre général apposés sur le produit en plus des consignes de sécurité générales (voir «Marquages sur le produit» en page 25).

1. Le montage et l'utilisation des escaliers à palier mobiles doivent impérativement être confiés à des personnes ayant pris connaissance de la présente notice de montage et d'utilisation.
2. L'escalier à palier mobile et ses composants ne doivent en aucun cas être modifiés.
3. Avant utilisation, s'assurer que tous les composants des escaliers à palier mobiles sont correctement assemblés et en bon état de fonctionnement.
4. L'utilisation de l'escalier à palier mobile présente un risque de chute et de renversement, associé à un risque de blessures et de dommages matériels.
5. L'escalier à palier mobile doit être adapté à l'usage prévu et monté exclusivement dans la position prescrite.
6. Poser uniquement et impérativement l'escalier à palier mobile sur une surface régulière, horizontale, stable et qui présente une capacité de charge suffisante. Si nécessaire, utiliser des cales de répartition de charge.
7. Ne pas bouger l'escalier à palier mobile en cours d'utilisation.
8. Lors du positionnement de l'escalier à palier mobile, s'assurer de l'absence de risque de collision avec des piétons, des véhicules ou des portes, par exemple. Verrouiller les portes (à l'exception des issues de secours) et les fenêtres situées dans la zone de travail, si nécessaire.
9. L'escalier à palier mobile doit reposer sur ses pieds et non sur ses échelons ou sur ses marches.
10. Tous les travaux réalisés avec et sur l'escalier à palier mobile doivent être effectués en veillant à minimiser les risques de chute et de renversement.
11. En cas d'utilisation extérieure, prendre des mesures de protection contre le vent à titre préventif.
12. N'utiliser les escaliers à palier mobiles que pour des travaux faciles et de courte durée.
13. La fatigue représente un danger et peut nuire à la sécurité sur l'escalier à palier mobile. Ne pas rester trop longtemps sur l'escalier à palier mobile sans faire de pauses régulières.
14. Utiliser exclusivement les surfaces d'appui prévues.
15. Ne pas utiliser l'escalier à palier mobile en présence d'impuretés (peinture fraîche, saleté, huile ou neige, par exemple).
16. Ne jamais déplacer l'escalier à palier mobile par le haut.
17. Utiliser des escaliers à palier mobiles non conducteurs pour les travaux devant être inévitablement effectués sous des équipements sous tension électrique.

Utilisation professionnelle

18. Pour une utilisation professionnelle, procéder à une évaluation des risques en respectant les directives en vigueur dans le pays d'utilisation.
19. Respecter impérativement les dispositions légales et prescriptions nationales en vigueur pour une utilisation professionnelle.

4 Marquages sur le produit

Ne pas supprimer ni masquer les marquages de sécurité sur l'escalier à palier mobile avec des autocollants ou des inscriptions.

Tous les marquages de sécurité décrit ci-après ne figurent pas sur tous les modèles d'escalier à palier mobile.

Marquages d'ordre général

- A** Lire la notice dans son intégralité. Des informations supplémentaires sur l'escalier à palier mobile sont disponibles sur Internet.
- B** Toute chute de l'escalier à palier mobile peut entraîner des blessures graves.
- C** Ne pas utiliser d'escaliers à palier mobiles endommagés. Contrôler l'escalier à palier mobile afin de s'assurer de l'absence de dommages après la livraison et avant chaque utilisation.
- D** Ne dépasser en aucun cas la charge utile maximale.
- E** Ne pas poser l'escalier à palier mobile sur un sol irrégulier ou instable.
- F** Éviter de se pencher sur le côté.
- G** Une seule personne à la fois doit monter sur l'escalier à palier mobile.
- H** Ne pas monter ou descendre de l'escalier à palier mobile en détournant le visage.
- I** Ne pas utiliser l'escalier à palier mobile comme passerelle.
- J** L'escalier à palier mobile peut être utilisé dans un cadre privé ou professionnel.
- K** Ne pas poser les escaliers à palier mobiles sur un sol souillé.
- L** Veiller à une position et à un maintien sûrs lors de l'exécution des travaux comme lors de la montée et de la descente.
- M** Évitez les travaux qui impliquent une contrainte latérale sur les escaliers à palier mobiles comme, par exemple, le perçage latéral de matériaux durs.
- N** Ne pas porter d'équipement lourd ou peu maniable pendant l'utilisation d'un escalier à palier mobile.
- O** Porter des chaussures adéquates pour monter sur l'escalier à palier mobile.

- P** Ne pas utiliser l'escalier à palier mobile en cas de handicap physique. Tenir compte de son état de santé et de sa forme physique. La prise de médicaments et la consommation d'alcool ou de drogue représentent des risques.
- Q** Déterminer tous les risques potentiels éventuellement liés à du matériel électrique comme, par exemple, les lignes aériennes à haute tension ou tout autre équipement électrique à nu. Ne pas utiliser l'escalier à palier mobile en présence de risques liés au courant électrique.

Marquages spécifiques au produit

- R** Ne pas utiliser les escaliers à palier mobiles pour accéder à une autre surface.
- S** Ne pas piétiner la zone marquée.
- T** Toute contrainte sur l'échelle doit être exercée au milieu.
- U** Éviter toute contrainte latérale sur l'échelle.
- V** Ne pas utiliser l'escalier à palier mobile à l'extérieur dans des conditions météorologiques défavorables (vent fort, par exemple).

5 Montage



Montage de l'escalier à palier mobile, accès d'un seul côté

Voir II



Montage de l'escalier à palier mobile, accès des deux côtés

Voir III

6 Montage et utilisation

En cas d'usage professionnel, il est recommandé d'effectuer un contrôle avant la première utilisation et d'en consigner les résultats sur la plaquette de contrôle (voir «Contrôles récurrents» en page 26).

7 Entretien et maintenance

Pour garantir une utilisation en toute sécurité de l'escalier à palier mobile, nous recommandons le recours exclusif à des pièces de rechange d'origine. L'utilisation de pièces de rechange d'autres fabricants ne répondant pas aux spécifications à remplir peut entraîner l'annulation de la garantie.

L'entretien et la maintenance de l'escalier à palier mobile sont destinés à assurer le bon fonctionnement de celui-ci. Contrôler les escaliers à palier mobiles régulièrement pour s'assurer qu'ils ne sont pas endommagés. Le fonctionnement des composants mobiles doit être assuré.

Les réparations de l'escalier à palier mobile doivent être effectuées par un professionnel qualifié, conformément aux instructions du fabricant.

Nettoyage

Le nettoyage de l'escalier à palier mobile, notamment des pièces mobiles, doit intervenir immédiatement après utilisation en présence de saletés visibles.

Le nettoyage s'effectue avec de l'eau à laquelle on ajoute un produit de nettoyage usuel.

Les produits de nettoyage ne doivent pas s'infiltrer dans la terre.

- Éliminer les liquides de nettoyage utilisés conformément aux directives de protection de l'environnement en vigueur.

Lubrification des pièces mobiles

- Lubrifier toutes les pièces mobiles avec une huile courante. Utiliser une huile à faible viscosité pour l'utilisation en hiver.
- Éliminer les chiffons imprégnés d'huile conformément aux directives de protection de l'environnement en vigueur.

AVERTISSEMENT

**Risque de chute lié à des surfaces d'appui glissantes !
La présence d'huile lubrifiante et de liquides sur les surfaces d'appui peut causer des chutes et des blessures.**

- Essuyer l'huile excédentaire.
 - Éliminer les impuretés (peinture fraîche, neige, etc.).
-

7.1 Utilisation professionnelle

En cas d'utilisation de l'escalier à palier mobile dans un cadre professionnel, des contrôles réguliers et récurrents de l'état de fonctionnement doivent être effectués par une personne qualifiée (contrôle visuel et de fonctionnement).

Le type, l'étendue des contrôles, ainsi que les intervalles correspondants doivent être définis. Les intervalles de contrôle sont fixés en fonction des conditions d'utilisation, notamment

de la fréquence d'utilisation et de la sollicitation de l'échelle, mais aussi de la fréquence d'apparition et de la gravité des vices constatés lors de précédents contrôles.

Il appartient à l'exploitant de s'assurer que les escaliers à palier mobiles endommagés soient retirés et stockés jusqu'à leur remise en état ou leur mise au rebut en veillant à ce qu'ils ne puissent plus être utilisés.

Le procès-verbal de contrôle complet est disponible sur le site web du fabricant.

7.2 Contrôles récurrents

La sécurité de fonctionnement de l'escalier à palier mobile doit être régulièrement contrôlée par une personne compétente. La personne compétente doit être autorisée à effectuer les contrôles par l'exploitant et doit participer aux cours prescrits par la loi nationale en vigueur.

- Les intervalles de contrôle doivent être adaptés aux conditions d'exploitation.
- Le contrôle doit être effectué au minimum une fois par an.
- L'exécution du contrôle doit être documentée. Des feuilles de contrôle pour l'examen de l'escalier à palier mobile sont disponibles sur le site Web de ZARGES.
- Si la vérification est concluante, apposer la plaquette de contrôle ZARGES (réf. 828384 ou 828385) sur le produit. Le mois et l'année du prochain contrôle doivent être parfaitement lisibles.

N'utiliser en aucun cas des escaliers à palier mobiles ou des composants endommagés ou incomplets.

Montants / Pieds

- S'assurer de l'absence de déformation, de voilage, de torsion ou de fissure.
- S'assurer de l'absence d'écrasement, de dommage, d'arêtes tranchantes, de corrosion, d'éclats, de bavures et d'usure.
- Vérifier l'état des points de fixation pour d'autres composants.
- S'assurer que les différents éléments sont présents et bien fixés.

Protection anti-écartement

- S'assurer de l'absence de déformation, d'écrasement, de fissures et vérifier le bon fonctionnement des dispositifs de verrouillage.
- S'assurer de l'absence de dommage et de corrosion.

Ferrures, articulations

- S'assurer de l'absence de dommage, de fissures, de déformations et de corrosion.
- Vérifier l'état d'usure et de fonctionnement.
- S'assurer que les différents éléments sont présents et bien fixés.

Échelons, marches, étriers, plate-forme et palier

- S'assurer de l'absence de déformation et de fissures.
- S'assurer de l'absence d'écrasement, de dommage, d'arêtes tranchantes, d'éclats, de bavures et d'usure.
- Vérifier que les éléments sont correctement fixés sur les montants.
- S'assurer que les dispositifs de protection ne sont pas usés et sont en bon état de fonctionnement (systèmes de verrouillage, crochets des échelons, par ex.).

Pieds de l'escalier à palier mobile, roulettes

- S'assurer de l'absence de dommage et de corrosion.
- Vérifier l'état d'usure et de fonctionnement.
- S'assurer que les différents éléments sont présents et bien fixés.

Marquage

- Contrôler la lisibilité du marquage et s'assurer qu'il n'est pas endommagé.

Accessoires

- S'assurer que tous les accessoires sont présents et bien fixés.

Impuretés, saletés

- S'assurer de l'absence d'impuretés comme de la peinture, de la saleté, de la graisse ou de l'huile.

8 Transport et stockage

- Stocker les escaliers à palier mobiles de façon à éviter qu'ils ne soient endommagés (tordus ou voilés, par exemple).
- Ranger les escaliers à palier mobiles en les protégeant contre les intempéries et contre une utilisation non autorisée (enfants, par exemple).
- Pendant le transport vers ou depuis le lieu de stockage, utiliser un système de protection contre le glissement, les chocs et les chutes.
- Ne pas jeter les escaliers à palier mobiles pendant les opérations de chargement.
- Bien attacher les escaliers à palier mobiles en vue du transport sur une galerie ou dans un véhicule.

9 Emballage et élimination

- Risque d'étouffement par l'emballage. Éliminer les matériaux d'emballage conformément aux réglementations en vigueur.
- Éliminer les escaliers à palier mobiles et leurs composants conformément aux règlements et lois en vigueur au niveau local.

Inhoud

Over deze handleiding	28
Gebruik volgens de voorschriften.....	28
Algemene veiligheidsaanwijzingen	28
Markeringen op het product	29
Montage.....	29
Opbouw en bediening.....	29
Onderhoud en instandhouding.....	29
Bedrijfsmatig gebruik	30
Herhaalde inspecties	30
Transport en opslag	31
Verpakking en afvalverwijdering.....	31

1 Over deze handleiding

Deze handleiding beschrijft het veilige gebruik van de bordestrappen.

- Lees vóór gebruik deze handleiding door en bewaar deze om hem later te kunnen raadplegen.

Bij het doorgeven van de bordestrap moet deze handleiding ook overhandigd worden.

2 Gebruik volgens de voorschriften

Deze bordestrap is een verplaatsbaar hulpmiddel dat binnen en buiten kan worden ingezet.

Met deze bordestrap kunnen kleinere werkzaamheden op hoogte worden uitgevoerd, waarbij het gebruik van andere hulpmiddelen naar verhouding niet nodig is (vgl. verordening over de veiligheid van werkmiddelen).

Deze bordestrap mag alleen worden gebruikt in overeenstemming met deze handleiding. Elk ander gebruik geldt als niet volgens voorschrift.

Voor schade als gevolg van gebruik dat niet overeenkomstig de voorschriften is, wordt geen aansprakelijkheid aanvaard.

Modificaties van de bordestrap die niet geautoriseerd zijn door de fabrikant, leiden tot het vervallen van de garantie.

3 Algemene veiligheidsaanwijzingen

Behalve de algemene veiligheidsaanwijzingen moeten ook de algemene markeringen op het product in acht worden genomen (zie “Markeringen op het product” op blz. 29).

1. De bordestrappen mogen alleen worden gemonteerd en gebruikt door personen die met deze handleiding voor montage en gebruik vertrouwd zijn.
2. Bordestrappen, dan wel delen ervan, mogen niet veranderd worden.
3. Controleer – alvorens bordestrappen te gebruiken – of alle onderdelen correct zijn gemonteerd en functioneren.
4. Bij het gebruik van de bordestrap bestaat het risico van naar beneden vallen of omvallen. Hierdoor kunnen personen verwond en voorwerpen beschadigd worden.
5. De bordestrap moet geschikt zijn voor het beoogde gebruik en mag alleen worden gebruikt in de voorgeschreven opstellingspositie.
6. De bordestrap alleen op een egale, horizontale, onbeweeglijke ondergrond met voldoende draagvermogen plaatsen. Indien nodig onderleggers gebruiken die de belasting verdelen.
7. Als u op de bordestrap staat, mag deze niet worden bewogen.
8. Bij het plaatsen van de bordestrap moet op het risico van een botsing, zoals met voetgangers, voertuigen of deuren worden gelet. Deuren (geen nooduitgangen) en ramen in de werkruimte evt. vergrendelen.
9. De bordestrappen alleen op de poten plaatsen, niet op de sporten of treden.
10. Alle werkzaamheden met en op de bordestrap moeten dusdanig worden uitgevoerd dat het risico van naar beneden vallen en omvallen zo klein mogelijk blijft.
11. Bij gebruik in de open lucht voorzorgsmaatregelen wegens de wind nemen.
12. De bordestrap alleen gebruiken voor licht werk gedurende korte tijd.
13. Vermoeidheid kan leiden tot onveilig gedrag op de bordestrap. Niet te lang zonder regelmatige pauzes op de bordestrap werken.
14. Alleen de hiervoor bestemde treden gebruiken.
15. De bordestrap bij vervuiling, bijv. natte verf, vuil, olie of sneeuw niet gebruiken.
16. De bordestrap nooit vanaf de bovenzijde verplaatsen.
17. Voor onvermijdelijke werkzaamheden onder elektrische spanning niet-geleidende bordestrappen gebruiken.

Bedrijfsmatig gebruik

18. In het kader van vakkundig gebruik moet een risicobeoordeling worden uitgevoerd met inachtneming van de wettelijke voorschriften in het land van gebruik.

19. De nationaal geldige bepalingen en voorschriften moeten in het bijzonder bij bedrijfsmatig gebruik in acht worden genomen.

4 Markeringen op het product

De veiligheidsmarkeringen op de bordestrap mogen niet afgedekt, overschilderd of verwijderd worden.

Afhankelijk van de uitvoering worden niet alle hieronder beschreven veiligheidsmarkeringen op de bordestrap gebruikt.

Algemene markeringen

- A** Handleiding volledig doornemen. Extra informatie over de bordestrappen is op internet beschikbaar.
- B** Een val van de bordestrap kan leiden tot ernstig letsel.
- C** Geen beschadigde bordestrap gebruiken. De bordestrap na levering en vóór ieder gebruik controleren op beschadigingen.
- D** Het maximum draagvermogen mag nooit worden overschreden.
- E** De bordestrap niet op een ongelijkmatige of instabiele ondergrond gebruiken.
- F** Zijwaarts naar buiten leunen vermijden.
- G** Er mag zich slechts één persoon op de bordestrap bevinden.
- H** De bordestrap niet beklimmen of afdalen met afgewend gezicht.
- I** De bordestrap nooit als overbrugging gebruiken.
- J** De bordestrap is geschikt voor bedrijfsmatig en particulier gebruik.
- K** Bordestrappen niet op verontreinigde ondergrond plaatsen.
- L** Goed letten op veilig houvast bij het werken en het oplopen en afdalen.
- M** Werkzaamheden vermijden die een zijdelingse belasting bij bordestrappen veroorzaken, zoals het van de zijkant boren door hard materiaal.
- N** Bij gebruik van een bordestrap geen uitrusting dragen die zwaar of moeilijk hanteerbaar is.
- O** Bij het oplopen op de bordestrap hiervoor geschikt schoeisel dragen.
- P** De bordestrap in geval van een lichamelijke handicap niet gebruiken. Neem uw lichamelijke conditie en gezondheidstoestand in acht. Gebruik van medicijnen, alcohol of drugs leidt tot een verhoogd risico.
- Q** Alle potentiële risico's die door elektrische apparatuur in de werkomgeving ontstaan vaststellen, zoals bovengrondse hoogspanningsleidingen of andere toegankelijke elektrische apparatuur. De bordestrap niet gebruiken als er risico bestaat door elektrische stroom.

Productspecifieke markeringen

- R** De bordestrap nooit gebruiken om naar een ander oppervlak over te stappen.
- S** Niet op het gemarkeerde oppervlak stappen.
- T** De trap alleen in het midden belasten.
- U** De trap niet aan de zijkant belasten.
- V** De bordestrap nooit buiten bij ongunstige weersomstandigheden, zoals krachtige wind gebruiken.

5 Montage



Montage bordestrap, eenzijdig oploopbaar
Zie II



Montage bordestrap, tweezijdig oploopbaar
Zie III

6 Opbouw en bediening

Bij bedrijfsmatig gebruik wordt aanbevolen reeds vóór het eerste gebruik een controle uit te voeren en deze met een controlelabel te documenteren (zie "Herhaalde inspecties" op blz. 30).

7 Onderhoud en instandhouding

Voor een veilig gebruik van de bordestrap adviseren wij uitsluitend gebruik te maken van originele reserveonderdelen. Het gebruik van onderdelen van andere fabrikanten die niet voldoen aan de vereiste specificaties, kan leiden tot het vervallen van de garantie.

De verzorging en het onderhoud van de bordestrap moeten verzekeren dat deze goed blijft functioneren. De bordestrap moet regelmatig op beschadigingen worden gecontroleerd. Het functioneren van beweeglijke onderdelen moet gewaarborgd zijn.

Reparaties aan de bordestrap moeten worden uitgevoerd door een deskundige persoon in overeenstemming met de instructies van de fabrikant.

Reiniging

Het reinigen van de bordestrap – in het bijzonder alle beweeglijke onderdelen – moet bij zichtbare vervuiling onmiddellijk na het gebruik gebeuren.

Voor het reinigen kan water onder toevoeging van een normaal in de handel verkrijgbaar reinigingsmiddel worden gebruikt.

Reinigingsmiddelen mogen niet in de aardbodem terechtkomen.

- Gebruikte vloeibare reinigingsmiddelen in overeenstemming met de betreffende milieuvoorschriften afvoeren.

Smearing van beweeglijke delen

- Smeer alle beweeglijke delen met een normaal in de handel verkrijgbare olie. Gebruik in de winter dun-vloeibare olie.
- Voer met olie bevochtigde poetsdoeken af volgens de geldende milieuvoorschriften.

WAARSCHUWING

Valrisico door gladde treden!

Smeerolie en vloeistoffen op treden en sporten kunnen leiden tot een val met letsel als gevolg.

- Overtollige olie wegwissen.
 - Vervuiling (bijv. natte verf, sneeuw) verwijderen.
-

7.1 Bedrijfsmatig gebruik

Bij bedrijfsmatig gebruik moet met regelmatige tussenpozen door een geautoriseerde persoon worden gecontroleerd of de toestand van de bordestrap naar behoren is (visuele inspectie en functietest).

Type, omvang en termijnen van de vereiste inspecties moeten worden vastgelegd. De intervallen voor de inspectie richten zich naar de bedrijfsomstandigheden, in het bijzonder de regelmaat van gebruik, de belasting bij het gebruik en de regelmaat en ernst van vastgestelde gebreken bij eerdere inspecties.

De exploitant moet ervoor zorgen dat beschadigde bordestrappen niet meer worden gebruikt en dusdanig bewaard worden dat verder gebruik tot aan correcte reparatie of afvalverwijdering niet mogelijk is.

Het volledige inspectieprotocol kan via de website van de fabrikant worden opgevraagd.

7.2 Herhaalde inspecties

De bordestrap moet regelmatig door een deskundige worden gecontroleerd op bedrijfsveiligheid. De deskundige krijgt zijn bevoegdheid voor deze controle van de exploitant en volgt cursussen die zijn voorgeschreven door de specifieke nationale wetgeving.

- De controle-intervallen moeten worden aangepast aan de gebruiksomstandigheden.
- De inspectie moet minimaal één keer per jaar worden uitgevoerd.
- Het uitvoeren van de controle moet worden gedocumenteerd. Controlebladen voor de controle van de bordestrap zijn beschikbaar op de homepage van ZARGES.

- Nadat de controle met een positief resultaat is afgerond het ZARGES-controlelabel (bnr. 828384 resp. 828385) op het product aanbrengen. Maand en jaar van de volgende controle moeten goed herkenbaar zijn.

Beschadigde of incomplete bordestrappen en onderdelen mogen niet meer worden gebruikt.

Bomen/poten

- Op vervorming, doorbuigen, verdraaien en scheurvorming controleren.
- Op deuken, beschadiging, scherpe randen, corrosie, splinters, bramen en slijtage controleren.
- Toestand van de bevestigingspunten voor andere onderdelen controleren.
- Op volledigheid en veilige aanbrenging controleren.

Spreadstandbeveiliging

- Op vervorming, deuken, scheurvorming en de werking van de sluitingen controleren.
- Op beschadiging en corrosie controleren.

Delen van het beslag, scharnieren

- Op beschadiging, scheuren, vervormingen en corrosie controleren.
- Slijtage en correct functioneren controleren.
- Op volledigheid en veilige aanbrenging controleren.

Sporten, treden, geleidingsbeugel, bordes, platform

- Op vervorming en scheurvorming controleren.
- Op deuken, beschadiging, scherpe randen, splinters, bramen en slijtage controleren.
- Op veilige verbinding met de bomen controleren.
- Slijtage en naar behoren functioneren van de beveiligingen (bijv. vergrendelingsclips, sporthaak) controleren.

Voeten en wielen van bordestrappen

- Op beschadiging en corrosie controleren.
- Slijtage en correct functioneren controleren.
- Op volledigheid en veilige aanbrenging controleren.

Markering

- Op leesbaarheid en beschadiging controleren.

Accessoires

- Op volledigheid en veilige bevestiging controleren.

Vervuiling, vuil

- Op vervuiling door verf, vuil, vet of oliën controleren.

8 Transport en opslag

- Bordestrappen zodanig opslaan dat beschadiging (bijv. verbuigen, verdraaien) uitgesloten is.
- Bordestrappen goed beschermd tegen weersinvloeden en onbevoegd gebruik (bijv. door kinderen) opslaan.
- Tijdens het transport naar of van de opslagplaats moeten de bordestrappen beveiligd zijn tegen verschuiven, botsen en omvallen.
- Gooi bij het laden niet met de bordestrappen.
- Bordestrappen bij vervoer op een imperiaal of in een voertuig veilig bevestigen.

9 Verpakking en afvalverwijdering

- Gevaar van verstikking door de verpakking. Verpakkingsmateriaal volgens voorschrift afvoeren.
- Bordestrappen en onderdelen overeenkomstig de lokale voorschriften en wetten als afval behandelen.

ZARGES GmbH

Tel.: +49 8 81 / 68 71 00

Fax: +49 8 81 / 68 72 95

PO Box 16 30

E-Mail: zarges@zarges.de

82360 Weilheim

Internet: <http://www.zarges.de>

