



Hauptmerkmale

Baureihe	TeSys
Produktname	TeSys D
Produkt oder Komponententyp	Stern-Dreieck-Starter
Kurzbezeichnung des Geräts	LC3D
Anwendung des Schützes	Motorsteuerung
Nutzungskategorie	AC-3
Erläuterungen zum Gerät	Vorverdrahtet
Beschreibung Pole	3 3P
Polkontakt-Zusammensetzung	3 3 NO
Betriebsbemessungsspannung U _e	Hauptstromkreis: ≤ 690 V AC 25 - 400 Hz
Nennbetriebsstrom I _e	115 A 60 °C) bei ≤ 440 V AC AC-3 für Hauptstromkreis
Motorleistung (kW)	110 kW bei 380/400 V AC 50/60 Hz 110 kW bei 415 V AC 50/60 Hz 110 kW bei 440 V AC 50/60 Hz 63 kW bei 220/230 V AC 50/60 Hz
Steuerstromkreis-Typ	AC bei 50/60 Hz
Steuerkreisspannung	230 V AC 50/60 Hz
Verfügbare Hilfskontakte je Schütz	1 Ö für KM2-Netzschütz 1S für KM3-Dreiecksschütz
Bemessungsstoßspannungsfestigkeit [U _{imp}]	8 kV entspricht IEC 60947
Überspannungskategorie	III
Nennisolationsspannung U _i	Hauptstromkreis: 600 V CSA zertifiziert Hauptstromkreis: 600 V UL zertifiziert Signalschaltkreis: 600 V CSA zertifiziert Signalschaltkreis: 600 V UL zertifiziert Hauptstromkreis: 1000 V entspricht IEC 60947-4-1 Signalschaltkreis: 1000 V entspricht IEC 60947-1
Elektrische Lebensdauer	0,95 Mcycles 115 A AC-3 bei U _e ≤ 440 V
Montagehalterung	Platte
Normen	UL 508 EN 60947-5-1 IEC 60947-5-1 IEC 60947-4-1 EN 60947-4-1 CSA C22.2 No 14
Produktzertifizierungen	GOST RINA BV DNV CSA UL GL LROS (Lloyds register of shipping) CCC

Zusatzmerkmale

Anschlüsse - Klemmen	<p>Hauptstromkreis: Stecker 1 10...120 mm² - Kabelfestigkeit: flexibel ohne Aderendhülse</p> <p>Hauptstromkreis: Stecker 2 10...50 mm² - Kabelfestigkeit: flexibel ohne Aderendhülse</p> <p>Hauptstromkreis: Stecker 1 10...120 mm² - Kabelfestigkeit: flexibel mit Aderendhülse</p> <p>Hauptstromkreis: Stecker 2 10...50 mm² - Kabelfestigkeit: flexibel mit Aderendhülse</p> <p>Hauptstromkreis: Stecker 1 10...120 mm² - Kabelfestigkeit: starr ohne Aderendhülse</p> <p>Hauptstromkreis: Stecker 2 10...50 mm² - Kabelfestigkeit: starr ohne Aderendhülse</p> <p>Steuerkreis: Stecker 1 1...2,5 mm² - Kabelfestigkeit: flexibel ohne Aderendhülse</p> <p>Steuerkreis: Stecker 2 1...2,5 mm² - Kabelfestigkeit: flexibel ohne Aderendhülse</p> <p>Steuerkreis: Stecker 1 1...2,5 mm² - Kabelfestigkeit: flexibel mit Aderendhülse</p> <p>Steuerkreis: Stecker 2 1...2,5 mm² - Kabelfestigkeit: flexibel mit Aderendhülse</p> <p>Steuerkreis: Stecker 1 1...2,5 mm² - Kabelfestigkeit: starr ohne Aderendhülse</p> <p>Steuerkreis: Stecker 2 1...2,5 mm² - Kabelfestigkeit: starr ohne Aderendhülse</p>
Anzugsmoment	<p>Hauptstromkreis: 12 Nm - auf Stecker - mit Schraubendreher flach Ø 6 - 8 mm</p> <p>Steuerkreis: 1,2 Nm - auf Stecker - mit Schraubendreher Flach Ø 6</p> <p>Steuerkreis: 1,2 Nm - auf Stecker - mit Schraubendreher Kreuz Nr. 2</p>
Mechanische Lebensdauer	8 Mcycles
Maximale Betriebsrate	30 Cyc/H bei <60 °C
Startzeit	30 s
Spulentechnologie	Ohne integriertes Beschaltungsmodul
Steuerkreisspannungsgrenzen	<p>Abfall: 0,3 - 0,5 Uc bei 50/60 Hz 55 °C)</p> <p>Betriebsbereit: 0,8 - 1,15 Uc bei 50/60 Hz 55 °C)</p>
Anzugsleistung in VA	<p>280...350 VA 60 Hz cos phi 0,8 20 °C)</p> <p>280...350 VA 50 Hz cos phi 0,8 20 °C)</p>
Halteleistungsaufnahme in VA	<p>2...18 VA 60 Hz cos phi 0,3 20 °C)</p> <p>2...18 VA 50 Hz cos phi 0,3 20 °C)</p>
Wärmeableitung	3...8 W bei 50/60 Hz
Ausführung der Hilfskontakte	<p>Mechanisch verbunden entspricht IEC 60947-5-1 3 1 S + 1 Ö</p> <p>Spiegelkontakt entspricht IEC 60947-4-1 3 1 Ö</p>
Anzeige Schaltkreisfrequenz	25 - 400 Hz
Minimaler Schaltstrom	5 MA für Signalschaltkreis
Schaltspannung	17 V für Signalschaltkreis
Nicht überlappende Zeit	<p>1,5 Ms bei Aberregung zwischen Schließer- und Öffnerkontakt</p> <p>1,5 Ms bei Ansteuerung zwischen Schließer- und Öffnerkontakt</p>
Breite	450 Mm
Höhe	555 Mm
Tiefe	205 Mm
Produktgewicht	11,8 Kg

Montage

Isolationswiderstand	> 10 MOhm für Signalschaltkreis
Schutzart (IP)	IP20 Frontseite entspricht IEC 60529
Schutzbehandlung	TH entspricht IEC 60068-2-30
Verschmutzungsgrad	3
Umgebungstemperatur bei Lagerung	-60...80 °C
Umgebungstemperatur bei Betrieb	<p>-40...60 °C</p> <p>60...70 °C mit Unterlastung</p>
Aufstellungshöhe	3000 m
Feuer Beständigkeit	850 °C entspricht IEC 60695-2-1
Flammenfestigkeit	V1 entspricht UL 94
Mechanische Festigkeit	<p>Vibrationen Schütz geöffnet: 2 g, 5 - 300 Hz</p> <p>Vibrationen Schütz geschlossen: 4 g, 5 - 300 Hz</p> <p>Erschütterungen Schütz geschlossen: 15 g für 11 ms</p> <p>Erschütterungen Schütz geöffnet: 6 g für 11 ms</p>

Verpackungseinheiten

Verpackungstyp VPE1	PCE
Anzahl der Geräte pro Packung	1
Verpackungsgewicht (Lbs)	11,8 Kg
Höhe VPE1	35 Cm
Breite VPE1	67 Cm
Länge VPE1	77 Cm

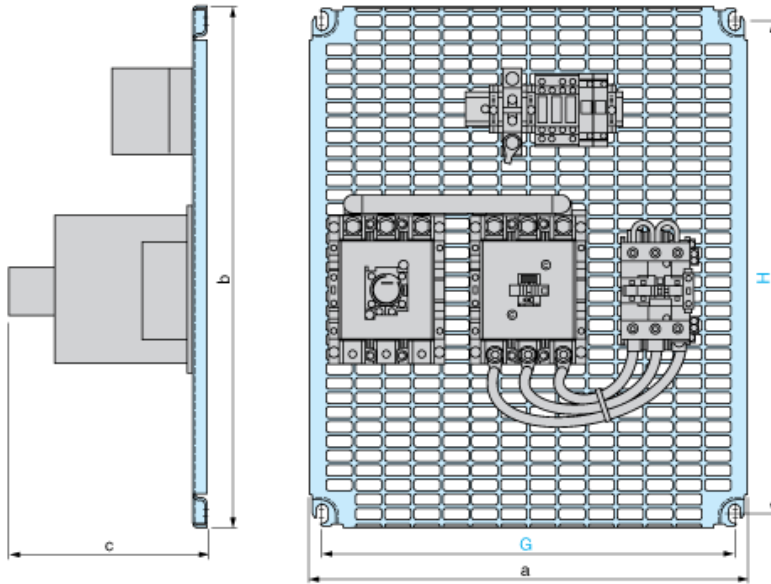
Nachhaltigkeit

Angebotsstatus nachhaltiges Produkt	Green Premium Produkt
REACH-Verordnung	REACH-Deklaration
EU-RoHS-Richtlinie	Konform EU-RoHS-Deklaration
Quecksilberfrei	Ja
Informationen zu RoHS-Ausnahmen	Ja
RoHS-Richtlinie für China	RoHS-Erklärung Für China
Umweltproduktdeklaration	Produktumweltprofil
Circular Economy-Eignung	Entsorgungsinformationen
WEEE	Das Produkt muss entsprechend bestimmter Hinweise auf Märkten der Europäischen Union entsorgt werden und darf nicht in Haushaltsabfälle gelangen.
PVC-frei	Ja

Vertragliche Gewährleistung

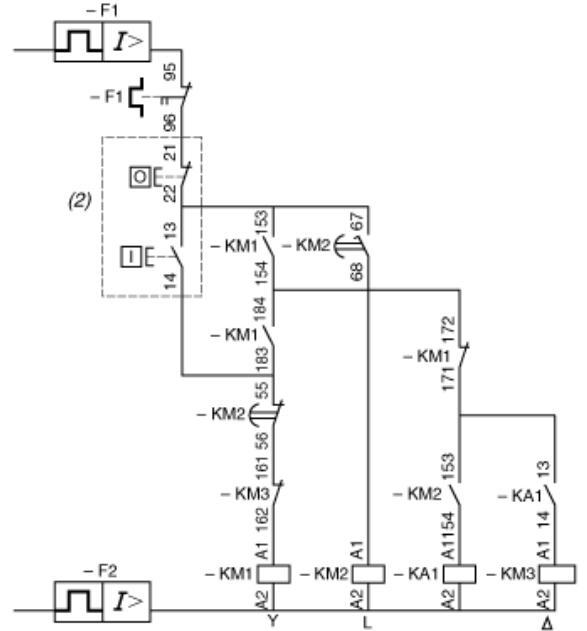
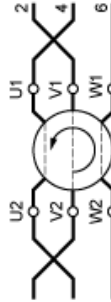
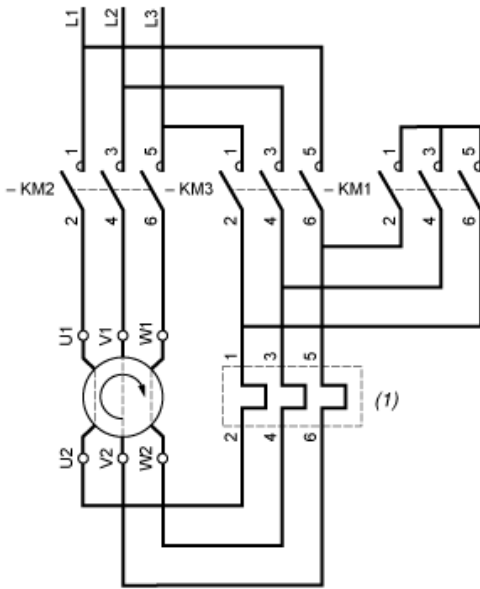
Garantie	18 months
----------	-----------

Dimensions



LC3 or 3 x LC1	a	b	c	G	H
LC3 D115 or 3 x LC1 D with components	450	555	205	425	525
LC3 D150 or 3 x LC1 D with components	450	555	205	425	525

Wiring



- (1) Recommended cabling for reversal of motor rotation (standard motor, viewed from shaft end).
- (2) Remote control.

Product Life Status : 08-Lieferbar