

Hauptmerkmale

Baureihe	TeSys TeSys Deca
Produktname	TeSys D TeSys Deca
Produkt oder Komponententyp	Wendeschtz
Kurzbezeichnung des Geräts	LC2D
Anwendung des Schützes	Motorsteuerung Widerstandslast
Nutzungskategorie	AC-1 AC-3
Erläuterungen zum Gerät	Vorgefertigt mit reversierender Leistungssammelschiene
Beschreibung der Pole	3P
Zus. des Polkontakts	3 NO
Betriebsbemessungsspannung Ue	Hauptstromkreis: <= 690 V AC 25 - 400 Hz Hauptstromkreis: <= 300 V DC
Nennbetriebsstrom Ie	40 A 60 °C) bei <= 440 V AC AC-3 für Hauptstromkreis 60 A 60 °C) bei <= 440 V AC AC-1 für Hauptstromkreis
Motorleistung (kW)	18,5 KW bei 380-400 V AC 50 Hz 11 KW bei 220-230 V AC 50 Hz 22 KW bei 415-440 V AC 50 Hz 22 KW bei 500 V AC 50 Hz 30 KW bei 660-690 V AC 50 Hz
Motorleistung (HP)	5 Hp bei 230/240 V AC 60 Hz für 1 Phase Motor 10 Hp bei 230/240 V AC 60 Hz für 3 Phasen Motor 30 Hp bei 575/600 V AC 60 Hz für 3 Phasen Motor 10 Hp bei 200/208 V AC 60 Hz für 3 Phasen Motor 3 Hp bei 115 V AC 60 Hz für 1 Phase Motor 30 Hp bei 460/480 V AC 60 Hz für 3 Phasen Motor
Steuerstromkreis-Typ	AC bei 50/60 Hz
Steuerkreisspannung	230 V AC 50/60 Hz
Aufbau der Hilfskontakte	1 S + 1 Ö
Bemessungsstoßspannungsfestigkeit [Uimp]	6 KV entspricht IEC 60947
Überspannungskategorie	III
Konventioneller thermischer Strom in freier Luft (Ith)	10 A bei <60 °C für Signalschaltkreis 60 A bei <60 °C für Hauptstromkreis
Irms Nenneinschaltleistung	140 A AC für Signalschaltkreis entspricht IEC 60947-5-1 250 A DC für Signalschaltkreis entspricht IEC 60947-5-1 800 A bei 440 V für Hauptstromkreis entspricht IEC 60947
Nenn-Unterbrechungskapazität	800 A bei 440 V für Hauptstromkreis entspricht IEC 60947
Nennkurzzeitstrom Icw	72 A bei <40 °C - 10 min. für Hauptstromkreis 165 A bei <40 °C - 1 min. für Hauptstromkreis 320 A bei <40 °C - 10 s für Hauptstromkreis 720 A bei <40 °C - 1 s für Hauptstromkreis 100 A - 1 s für Signalschaltkreis 120 A - 500 ms für Signalschaltkreis 140 A - 100 ms für Signalschaltkreis
Zugehörige Absicherung	10 A gG für Signalschaltkreis entspricht IEC 60947-5-1 80 A gG bei <= 690 V Koordination Typ 1 für Hauptstromkreis 80 A gG bei <= 690 V Koordination Typ 2 für Hauptstromkreis
Mittlere Impedanz	1,5 MOhm - Ith 60 A 50 Hz für Hauptstromkreis
Nennisolationsspannung Ui	Hauptstromkreis: 690 V entspricht IEC 60947-4-1 Hauptstromkreis: 600 V CSA zertifiziert Hauptstromkreis: 600 V UL zertifiziert Signalschaltkreis: 690 V entspricht IEC 60947-1 Signalschaltkreis: 600 V CSA zertifiziert Signalschaltkreis: 600 V UL zertifiziert

Elektrische Lebensdauer	1,5 Mcycles 40 A AC-3 bei Ue <= 440 V 1,4 Mcycles 60 A AC-1 bei Ue <= 440 V
Verlustleistung je Pol	2,4 W AC-3 5,4 W AC-1
Schutzabdeckung	Mit
Verriegelungsart	Mechanisch
Montagehalterung	Platte Schiene
Standards	CSA C22.2 No 14 EN 60947-4-1 EN 60947-5-1 IEC 60947-4-1 IEC 60947-5-1 UL 508 IEC 60335-1
Produktzertifizierungen	UL CSA RINA GOST CCC DNV LROS (Lloyds register of shipping) GL BV UKCA
Anschlüsse - Klemmen	Steuerkreis: Klemmen mit Schraubklemmung 1 Kabel 1...4 mm ² flexibel ohne Aderendhülse Steuerkreis: Klemmen mit Schraubklemmung 2 Kabel 1...4 mm ² flexibel ohne Aderendhülse Steuerkreis: Klemmen mit Schraubklemmung 1 Kabel 1...4 mm ² flexibel mit Aderendhülse Steuerkreis: Klemmen mit Schraubklemmung 2 Kabel 1...2,5 mm ² flexibel mit Aderendhülse Steuerkreis: Klemmen mit Schraubklemmung 1 Kabel 1...4 mm ² starr Steuerkreis: Klemmen mit Schraubklemmung 2 Kabel 1...4 mm ² starr Hauptstromkreis: EverLink BTR-Schraubsteckverbinder 1 Kabel 1...35 mm ² flexibel ohne Aderendhülse Hauptstromkreis: EverLink BTR-Schraubsteckverbinder 2 Kabel 1...25 mm ² flexibel ohne Aderendhülse Hauptstromkreis: EverLink BTR-Schraubsteckverbinder 1 Kabel 1...35 mm ² flexibel mit Aderendhülse Hauptstromkreis: EverLink BTR-Schraubsteckverbinder 2 Kabel 1...25 mm ² flexibel mit Aderendhülse Hauptstromkreis: EverLink BTR-Schraubsteckverbinder 1 Kabel 1...35 mm ² starr Hauptstromkreis: EverLink BTR-Schraubsteckverbinder 2 Kabel 1...25 mm ² starr
Anzugsmoment	Steuerkreis: 1,7 Nm - auf Klemmen mit Schraubklemmung - mit Schraubendreher Flach Ø 6 Steuerkreis: 1,7 Nm - auf Klemmen mit Schraubklemmung - mit Schraubendreher Kreuz Nr. 2 Hauptstromkreis: 8 Nm - auf EverLink BTR-Schraubsteckverbinder - Kabel 25...35 mm ² Sechskant 4 mm Hauptstromkreis: 5 Nm - auf EverLink BTR-Schraubsteckverbinder - Kabel 1...25 mm ² Sechskant 4 mm Steuerkreis: 1,7 Nm - auf Klemmen mit Schraubklemmung - mit Schraubendreher pozidriv No 2 Hauptstromkreis: 2,5 Nm - auf Klemmen mit Schraubklemmung - mit Schraubendreher pozidriv No 2
Ansprechzeit	4 - 19 ms Öffnung 12 - 26 ms Schließung
Sicherheitslevel	B10d = 1369863 Zyklen Schütz mit Nennlast entspricht EN/ISO 13849-1 B10d = 20000000 Zyklen Schütz mit mechanischer Last entspricht EN/ISO 13849-1
Mechanische Lebensdauer	6 Mcycles
Maximale Betriebsrate	3600 Cyc/H bei <60 °C

Zusatzmerkmale

Spulentechnologie	Ohne integriertes Beschaltungsmodul
Steuerkreisspannungsgrenzen	0,3 - 0,6 Uc -40...70 °C Abfall AC 50/60 Hz 0,8 - 1,1Uc -40...60 °C betriebsbereit AC 50 Hz 0,85-1,1 Uc -40...60 °C betriebsbereit AC 60 Hz 1...1.1 Uc 60...70 °C betriebsbereit AC 50/60 Hz
Anzugsleistung in VA	140 VA 60 Hz cos phi 0,75 20 °C) 160 VA 50 Hz cos phi 0,75 20 °C)
Halteleistungsaufnahme in VA	13 VA 60 Hz cos phi 0,3 20 °C) 15 VA 50 Hz cos phi 0,3 20 °C)
Wärmeableitung	4...5 W bei 50/60 Hz
Ausführung der Hilfskontakte	Typ mechanisch verbunden 1 S + 1 Ö entspricht IEC 60947-5-1 Typ Spiegelkontakt 1 Ö entspricht IEC 60947-4-1
Anzeige Schaltkreisfrequenz	25 - 400 Hz
Minimaler Schaltstrom	5 MA für Signalschaltkreis
Minimale Schaltspannung	17 V für Signalschaltkreis
Nicht überlappende Zeit	1,5 Ms bei Aberregung zwischen Schließer- und Öffnerkontakt 1,5 Ms bei Ansteuerung zwischen Schließer- und Öffnerkontakt
Isolationswiderstand	> 10 MOhm für Signalschaltkreis

Montage

Schutzart (IP)	IP20 Frontseite entspricht IEC 60529
Schutzbehandlung	TH entspricht IEC 60068-2-30
Verschmutzungsgrad	3
Umgebungstemperatur bei Betrieb	-40...60 °C 60...70 °C mit Unterlastung
Umgebungstemperatur bei Lagerung	-60...80 °C
Aufstellungshöhe	0 - 3000 m
Feuer Beständigkeit	850 °C entspricht IEC 60695-2-1
Flammenfestigkeit	V1 entspricht UL 94
Mechanische Festigkeit	Vibrationen Schütz geöffnet: 2 g, 5 - 300 Hz Vibrationen Schütz geschlossen: 4 g, 5 - 300 Hz Erschütterungen Schütz geöffnet: 10 Gn for 11 ms Erschütterungen Schütz geschlossen: 15 g für 11 ms
Höhe	122 Mm
Breite	119 Mm
Tiefe	120 Mm
Produktgewicht	1,87 Kg

Verpackungseinheiten

Verpackungstyp VPE1	PCE
Anzahl der Geräte pro Packung	1
Verpackungsgewicht (Lbs)	2,06 Kg
Höhe VPE1	14 Cm
Breite VPE1	16,2 Cm
Länge VPE1	19,8 Cm
Verpackungstyp VPE2	S03
Inhaltmenge VPE2	4
Gewicht VPE2	8,703 Kg
Höhe VPE2	30 Cm
Breite VPE2	30 Cm
Länge VPE2	40 Cm

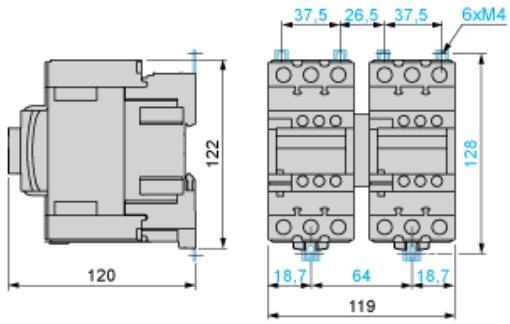
Nachhaltigkeit

Angebotsstatus nachhaltiges Produkt	Green Premium Produkt
REACH-Verordnung	REACH-Deklaration
Frei von REACH-SVHC	Ja
EU-RoHS-Richtlinie	Konform EU-RoHS-Deklaration
Frei von giftigen Schwermetallen	Ja
Quecksilberfrei	Ja
Informationen zu RoHS-Ausnahmen	Ja
RoHS-Richtlinie für China	RoHS-Erklärung Für China
Umweltproduktdeklaration	Produktumweltprofil
Circular Economy-Eignung	Entsorgungsinformationen
WEEE	Das Produkt muss entsprechend bestimmter Hinweise auf Märkten der Europäischen Union entsorgt werden und darf nicht in Haushaltsabfälle gelangen.
PVC-frei	Ja

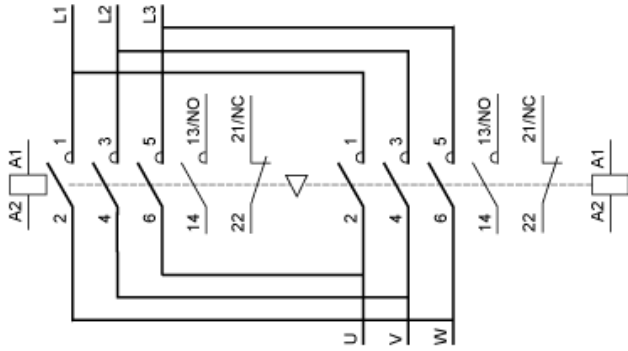
Vertragliche Gewährleistung

Garantie	18 months
----------	-----------

Dimensions



Wiring



Product Life Status : 08-Lieferbar