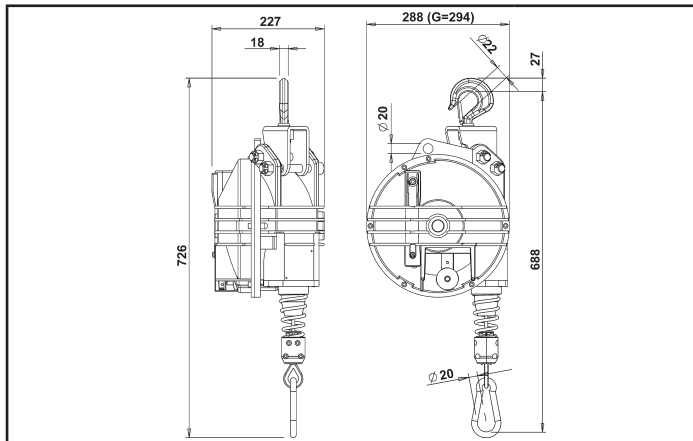


IT	ISTRUZIONI PER L'USO DEL BILANCIATORE	EN	BALANCER INSTRUCTIONS MANUAL
FR	INSTRUCTIONS POUR L'UTILISATION DE L'ÉQUILIBREUR	ES	MANUAL DE USO DEL EQUILIBRADOR
DE	BETRIEBSANLEITUNG DES FEDERZUGS	NL	GEbruIKSAANWIJZING VOOR DE BALANCER
NR	BALANSEBLOKKENS BRUKERVEILEDNING	SV	BRUKSANVISNING FÖR BALANSBLOK
DA	BRUGERVEJLEDNING TIL BALANCEBLOK	РУС	РУКОВОДСТВО ПО ЭКСПЛУАТАЦИИ БАЛАНСИР



MANUALE ISTRUZIONI
 INSTRUCTIONS MANUAL
 INSTRUCTIONS
 MANUAL DE USO
 BETRIEBSANLEITUNG
 GEbruIKSAANWIJZING
 BRUKERVEILEDNING
 BRUKSANVISNING
 INSTRUKTIONSMANUAL
 РУКОВОДСТВО ПО ЭКСПЛУАТАЦИИ
www.tecna.net

ART. ITEM	kg	kg	mm	
9401 (G)	15+20	19.67 (20.75)	2500	130
9402 (G)	20+30	21.11 (22.19)	2500	150
9403 (G)	30+40	21.11 (22.19)	2500	260
9404 (G)	40+50	22.03 (23.12)	2500	220
9405 (G)	50+60	23.07 (24.15)	2500	180
9431 (G)	15+20	19.67 (20.75)	3000	100
9432 (G)	20+25	19.67 (20.75)	3000	200
9433 (G)	25+35	21.11 (22.19)	3000	160





<70 db (A) T_{amb} = +5°C... +60°C

Conservare queste istruzioni per tutta la vita del bilanciatore.
 Save these instructions for all the balancer life.
 Conserver ces instructions pendant toute la vie de l'équilibreur.
 Conservar estas instrucciones durante toda la vida del equilibrador.
 Diese Bedienungsanleitung muss für die Lebensdauer des Federzuges aufbewahrt werden.
 Bewaar deze instructies gedurende de gehele levensduur van de balancer.
 Opbevar denne brugsanvisning for hele brugsperioden.
 Spara denna bruksanvisning så länge balansblocket är i bruk.
 Denne vejledning skal opbevares i hele balanceblokkens funktionsdygtige levetid.
 Данное руководство следует хранить в течение всего срока службы балансира.

Utilizzare solo ricambi originali TECNA S.p.A.
 Only use TECNA S.p.A. original spare parts.
 Utiliser uniquement des pièces détachées d'origine TECNA S.p.A.
 Utilice sólo repuestos originales TECNA S.p.A.
 Verwenden Sie nur Ersatzteile von TECNA S.p.A..
 Gebruik alleen originele reserveonderdelen TECNA S.p.A.
 Bruk kun originale reservedeler fra TECNA S.p.A.
 Använd endast originalreservdelar TECNA SpA.
 Benyt udelukkende originale reservedele fra TECNA S.p.A.
 Используйте только оригинальные запчасти, выпускаемые фирмой TECNA S.p.A.

ISTRUZIONI ORIGINALI | ORIGINAL INSTRUCTIONS | NOTICE ORIGINALE | MANUAL ORIGINAL | ORIGINALBETRIEBSANLEITUNGEN VOLLE GEbruIKSAANWIJZING | ORIGINAL INSTRUKSJONER | URSPRUNGLIGA INSTRUKTIONER | OPRINDELIG VEJLEDNING | ОРИГИНАЛЬНЫЕ ИНСТРУКЦИИ

	Il bilanciatore deve essere installato prima di essere utilizzato. Tale operazione deve essere eseguita nel rispetto delle istruzioni contenute in questo manuale da parte di persone esperte: UN'INSTALLAZIONE NON CORRETTA PUÒ CAUSARE DANNI ALLE PERSONE E/O ALLE COSE.
--	---

	Questo manuale contiene importanti informazioni che consentono di utilizzare l'apparecchio in condizioni di sicurezza. Assicurarsi di aver compreso bene tutte le istruzioni prima di utilizzare il bilanciatore. IL MANCATO RISPETTO DI QUESTE AVVERTENZE PUÒ ARRECARRE LESIONI.
---	--


Il bilanciatore è stato realizzato in conformità alle Direttive Comunitarie pertinenti ed applicabili nel momento della sua immissione sul mercato, che prevedono la marcatura CE del prodotto.

USO PREVISTO


L'uso previsto di un bilanciatore è quello di annullare il peso costante di un utensile durante una movimentazione verticale.





Il bilanciatore è destinato esclusivamente ad essere utilizzato manualmente da un solo operatore alla volta.

Il bilanciatore è destinato ad utilizzo in ambiente chiuso con temperature tra 5°C e 60°C.

	L'impiego del bilanciatore a temperature al di fuori di questo intervallo potrebbe portare ad un deterioramento precoce del bilanciatore o di alcuni suoi componenti.
---	--

Per un migliore utilizzo del bilanciatore è consigliabile la sospensione baricentrica del carico.

	E' necessario utilizzare, controllare e conservare in perfetta efficienza il bilanciatore, in accordo con ogni norma relativa ai bilanciatori, utensili e posti di lavoro.
---	---

	Portata del bilanciatore da valore minimo a valore massimo espressa in kg;
	Lunghezza della fune del bilanciatore espressa in mm;
	Massa del bilanciatore in kg.
	Impostazione di fabbrica: ogni bilanciatore TECNA viene fornito regolato indicativamente a metà della propria portata, con il numero di giri indicato in tabella (partendo da bilanciatore scarico).

La TECNA S.p.A. non è responsabile per utilizzi diversi da quelli sopra riportati.

USO IMPROPRIO

Non permettere l'utilizzo del bilanciatore da parte di minori.

Non operare, transitare o sostare sotto al bilanciatore e al suo carico.

Non idoneo per utilizzi in ambienti alimentari o medicali.

Non idoneo per utilizzo all'aperto o in ambienti con presenza di agenti chimici corrosivi.

Ad esclusione dei modelli ATEX i Bilanciatori non sono idonei per utilizzo in ambienti con atmosfera potenzialmente esplosiva.

Non utilizzare con carichi al di fuori di quelli riportati sulla targa.

PROVE STATICHE E DINAMICHE

Prove statiche e dinamiche (direttiva macchine 2006/42/EC, allegato I, punto 4.1.3) vengono eseguite a campioni per ogni lotto di produzione.

Le prove statiche sono eseguite collegando al bilanciatore un carico 1.25 volte superiore alla portata massima, fatto accompagnare fino a fine corsa (fune tutta fuori) per 10 minuti (come riportato su DIN 15112:1979).

La prova dinamica è fatta verificando il corretto funzionamento del bilanciatore (estrazione e rientro fune) per 1 ora di tempo con bilanciatore caricato 1.1 volte carico massimo.

SCelta DEL BILANCIATORE

Valutare il carico complessivo da equilibrare: utensile, accessori e parti dei tubi o cavi sostenuti dal bilanciatore. Il carico complessivo da equilibrare deve essere compreso fra la portata minima e massima del bilanciatore.

MESSA IN SERVIZIO DEL BILANCIATORE

Valutare l'estensione dell'area di lavoro e, se opportuno, appendere il bilanciatore ad un carrello in modo da consentire il corretto utilizzo in una zona di ampiezza adeguata all'attività da svolgere.

Se per l'installazione sono utilizzati dispositivi di fissaggio a vite, devono essere utilizzati dadi autobloccanti, copiglie o altri sistemi di sicurezza.

Per evitare usure anomale il carico deve essere applicato verticalmente. Il bilanciatore deve poter essere libero di muoversi nella sua sospensione così che possa allinearsi alla direzione del carico.

Ove il peso del bilanciatore e degli imballi superi i 25 kg deve essere movimentato da più di una persona o con opportuni mezzi di sollevamento.

Il bilanciatore deve essere installato su una struttura con opportuna resistenza meccanica. Resistenza meccanica struttura > 5*(Peso Bilanciatore + Carico MAX.).

È possibile installare più bilanciatori ad una medesima struttura principale fatto salvo che ognuno abbia un attacco indipendente e che la struttura abbia resistenza meccanica superiore 5 volte al peso di tutti i bilanciatori e dei relativi carichi massimi.

È possibile installare più bilanciatori ad una medesima struttura secondaria (funi di sicurezza) fatto salvo che ognuno abbia un attacco indipendente e che la struttura abbia resistenza meccanica superiore 5 volte al peso di tutti i bilanciatori e dei relativi carichi massimi.

In fase di messa in funzione si suggerisce di utilizzare la seguente procedura:

- Installare il bilanciatore alla struttura principale tramite il gancio di sospensione se presente o foro di fissaggio.
- Collegare il dispositivo di sicurezza alla struttura secondaria.
- Sollevare il carico da collegare al bilanciatore.
- Collegare il carico al bilanciatore mediante l'apposito moschettone/gancio.
- Fare scendere il carico facendo srotolare la fune del bilanciatore e regolare il morsetto limitatore di corsa per non portare il carico al di sopra dell'operatore.
- Regolare la forza del bilanciatore fino al bilanciamento del carico collegato. Ruotare nel senso indicato dal segno + per aumentare la forza del bilanciatore, il carico sale. Ruotare nel senso indicato dal segno - per diminuire la forza del bilanciatore, il carico scende.

In caso di installazione del bilanciatore in quota utilizzare le apposite prolunghe per portare il carico all'opportuna altezza di lavoro (il carico non deve stare al di sopra dell'operatore).

Garantire un'illuminazione delle zone di lavoro sufficiente a consentire una buona visuale delle operazioni e di tutti gli elementi dell'attrezzatura, evitando zone d'ombra, abbagliamenti ed effetti stroboscopici.



Per i bilanciatori non dotati di gancio di sospensione è opportuno predisporre un attacco che non blocchi i movimenti (oscillazione e rotazione) necessari al corretto funzionamento del bilanciatore.



Collegare sempre la sospensione di sicurezza (S) utilizzando esclusivamente gli accessori forniti in dotazione (Fig.1) ad un sostegno opportunamente dimensionato. Il supporto di sicurezza NON DEVE ESSERE lo stesso usato per la sospensione principale (23) (Fig.1). La massima caduta in caso di rottura della sospensione principale non deve essere maggiore di 100 mm. Fare fuoriuscire i tratti morti di fune di almeno 50 mm e serrare i dadi dei morsetti 20331 (Fig.1) gradualmente in contemporanea con una coppia di 4 Nm.

REGOLAZIONE DEL BILANCIATORE

Per permettere al bilanciatore di equilibrare carichi maggiori entro la capacità di carico ammessa, ruotare con l'apposita chiave la vite (44) (Fig.5) nel senso indicato dal segno "+". Per carichi più leggeri, ruotare con l'apposita chiave la vite (44) (Fig.5) nel senso indicato dal segno "-".

Dopo la regolazione del carico verificare che la fune possa scorrere liberamente per tutta la sua lunghezza: il movimento non deve essere limitato dal completo avvolgimento della molla. Verificare più volte la corsa a differenti velocità.

Completo scaricamento della molla

Ruotando con l'apposita chiave nel verso indicato dal segno "-" è possibile portare la molla a completo scaricamento.



La molla risulta scaricata quando la vite fuori esce dalla calotta di 4 o più mm (Fig.5). Arrestare lo scaricamento per evitare danni al bilanciatore.

NOTA: una riduzione della capacità del bilanciatore di sopportare il carico appeso può significare che la molla del tamburo si sta rompendo. **NON MODIFICARE LA REGOLAZIONE DEL BILANCIATORE PER SOPPORTARE UGUALMENTE IL CARICO MA INTERPELLARE IMMEDIATAMENTE IL PERSONALE SPECIALIZZATO AUTORIZZATO ALLA MANUTENZIONE.**

Non utilizzare con carico massimo applicato superiore al carico massimo consentito e bilanciato mediante l'uso del regolatore.

UTILIZZO DEL BILANCIATORE

Impugnare l'utensile appeso al bilanciatore ed effettuare le operazioni richieste; quindi accompagnare l'utensile in una posizione di equilibrio, sulla verticale del bilanciatore, e rilasciarlo.

Il carico da bilanciare deve essere appeso al moschettone (33) (Fig.5). Accertarsi che, dopo l'applicazione del carico, il moschettone sia chiuso.

Lo svolgimento della fune non deve mai essere completo: la corsa di lavoro deve terminare almeno 100 mm prima del limite inferiore della corsa (i bilanciatori sono dotati di un sistema automatico di arresto a finecorsa).

Se necessario spostare e bloccare il morsetto (M) (Fig.5) per limitare la corsa verso l'alto.




Non sganciare il carico se il morsetto (M) (Fig.5) non è appoggiato alla graffatura della fune (POSIZIONE VISIBILE IN FIGURA 5).

- non abbandonare il carico in posizione non verticale;
- non lanciare il carico appeso ad un altro operatore;
- non spostare il carico tirando la fune del bilanciatore;
- non appendere carichi non compresi tra i limiti superiore e inferiore della portata ammessa;
- non appendere più di un utensile al bilanciatore.

 **Il rischio maggiore connesso con l'uso del bilanciatore consiste nell'eventuale riavvolgimento incontrollato della fune.**

- 1 se, per qualsiasi motivo, la fune non viene riavvolta dal bilanciatore, NON intervenire e interpellare immediatamente il servizio assistenza;
- 2 non sganciare mai il carico se la fune non è completamente avvolta nel tamburo, evitare il contatto della fune con il passafune;
- 3 nel caso si trovasse il bilanciatore con la fune svolta e nessun carico applicato, NON intervenire e interpellare immediatamente il servizio assistenza.
- 4 Durante l'uso la fune deve essere dritta e non deve essere in contatto con rimandi o pulegge o eventuali strutture esterne poste in vicinanza del punto di installazione ed utilizzo del bilanciatore.
- 5 È consentito l'utilizzo del bilanciatore esclusivamente con fune in verticale.
- 6 La regolazione della corsa del bilanciatore deve essere tale da garantire la posizione dell'utensile ad una altezza pari o inferiore a quella dell'operatore indipendentemente dal punto di fissaggio della macchina.
- 7 Non torcere (oltre 360°) la fune durante l'uso, se il carico deve ruotare rispetto al bilanciatore prevedere l'uso di opportuno accessorio.
- 8 Se il bilanciatore dispone di comando di blocco azionarlo in caso di non utilizzo del utensile ad esso applicato (fine turno di lavoro).

 **Dopo l'intervento dei dispositivi che evitano la caduta del carico o il rientro incontrollato della fune è necessaria una revisione del bilanciatore. A tal proposito contattare il Vs. rivenditore.**
Quando il bilanciatore viene utilizzato con un utensile elettrico fare riferimento al manuale di quest'ultimo per la gestione degli eventuali rischi residui.
Non utilizzare il bilanciatore impugnandolo dalla fune, ma impugnare l'apposito moschettone o l'utensile ad esso collegato.

SOSTITUZIONE DEL CARICO/CAMBIO UTENSILE

Se non sono presenti dispositivi di blocco sul bilanciatore prima di procedere al cambio utensile è necessario riavvolgere completamente la fune del bilanciatore senza utilizzare il dispositivo di regolazione della corsa come dispositivo di blocco.

Se sono presenti dispositivi di blocco è possibile anche procedere nella seguente maniera:

- Azionare il blocco (indicatore rosso visibile o lucchetto chiuso).
- Sostenere il carico in maniera differente (non tramite la fune del bilanciatore).
- Scollegare il carico dal bilanciatore.
- Collegare il nuovo carico, portarlo in posizione verticale al di sotto del bilanciatore con fune in tensione.
- Disattivare il blocco (indicatore verde visibile o lucchetto aperto) prestando attenzione al possibile movimento verticale del nuovo carico applicato.
- Regolare il bilanciatore, se necessario, per equilibrare il nuovo carico (nuovo carico con peso differente dal precedente).

 **Non allontanarsi per nessun motivo dal bilanciatore se a questo non è collegato un carico ed il dispositivo di blocco è inserito (indicatore rosso visibile o lucchetto chiuso).**

ISPEZIONE

Il bilanciatore deve essere regolarmente sottoposto a ispezione visiva (per esempio una volta per ogni turno di lavoro), in particolare per verificare lo stato delle sospensioni (23) ed (S) (Fig. 1), delle viti di fissaggio e dei sistemi autobloccanti (se usati), e la condizione dei ganci e della fune.

 **Per la verifica delle funi, per quanto riguarda i criteri di scarto (sostituzione della fune), fate riferimento alle prescrizioni della norma ISO 4309:2011. (Alcuni esempi vedere Fig.6).**

- Verificare che il movimento della fune sia dolce e l'assenza di rumori anomali;
- Non lubrificare il bilanciatore con liquidi infiammabili o volatili;
- Non rimuovere alcuna targhetta. Far sostituire qualsiasi targhetta deteriorata;
- Almeno una volta all'anno il bilanciatore deve essere ispezionato da personale specializzato e autorizzato.

In caso di comportamento anomalo del bilanciatore contattare il Vs. rivenditore.

DISPOSITIVI DI SICUREZZA

Rottura molla tamburo

Il bilanciatore è dotato di un dispositivo di sicurezza che interviene in caso di rottura della molla del tamburo e blocca il funzionamento impedendo la caduta del carico appeso.

Se risulta impossibile far scendere o salire l'utensile appeso con sforzo ordinario,

NON INTERVENIRE E INTERPELLARE IL SERVIZIO ASSISTENZA.

NOTA: il bilanciatore si blocca anche se la molla del tamburo è completamente scarica: in questa condizione la testa della vite di carico (44) (Fig.5) sporge di circa 4 mm fuori dalla calotta; per ripristinare il funzionamento, caricare la molla come descritto nel paragrafo "Regolazione del bilanciatore" appena la testa della vite di carico (44) (Fig.5) rientra nella calotta, agire con una chiave allen sulla camma (8) (Fig.5) ruotando in senso antiorario finì ad incontrare resistenza (circa 1/2 giro).

Se il bilanciatore non si sblocca

NON INTERVENIRE E INTERPELLARE IL SERVIZIO ASSISTENZA.



Se la fune dovesse sporgere dalla calotta del bilanciatore sarà riavvolta immediatamente

Limitatore centrifugo di velocità

Il bilanciatore è dotato di un sistema di sicurezza centrifugo che blocca il tamburo se la velocità supera il limite di pericolo (sganciamento accidentale del carico, rottura fune ecc.).

In caso di intervento del sistema di sicurezza centrifugo, scaricare IMMEDIATAMENTE e completamente la molla del tamburo e fare ispezionare il bilanciatore da un centro di assistenza autorizzato.

Blocco manuale

Il bilanciatore è dotato di un sistema di blocco manuale (Fig.4): ruotare il pomello (1) in posizione (H) per bloccare la rotazione del tamburo; ruotare il pomello (1) in posizione (G) per consentire il normale funzionamento.

NOTA: per ragioni di sicurezza, la conformazione dell'otturatore che blocca il tamburo è tale da non consentire l'estrazione se l'otturatore stesso non è perfettamente coassiale con il corrispondente foro del tamburo: per sbloccare il tamburo, muovere leggermente il carico in alto e in basso per trovare la posizione che consente lo sblocco.



Utilizzare il sistema di bloccaggio SOLO con carico appeso.



Se si trova il bilanciatore con il cavo non completamente avvolto e nessun carico appeso NON intervenire e rivolgersi immediatamente al servizio assistenza.

(Opzione 'B': comando dal basso (Fig.2)

Abbassare il lato della maniglia con l'adesivo ROSSO per bloccare il tamburo; abbassare il lato con l'adesivo VERDE per sbloccare).

OPZIONE "RI": sospensione rotante isolata (Fig.3)

Permette di isolare elettricamente il carico appeso al bilanciatore, per esempio in caso di sospensione di saldatrici, e/o di ruotare liberamente l'utensile appeso senza torcere la fune (15) (Fig.3).



Rispettare sempre le norme di sicurezza relative all'uso di apparecchiature elettriche.

Installazione: infilare il moschettone (33) nel perno (E) della sospensione rotante. Inserire la redancia della fune (15) nel perno (F); inserire la copiglia (D) e deformarla.

MANUTENZIONE

La manutenzione può essere effettuata solo da personale specializzato e autorizzato.

Utilizzare solo ricambi originali TECNA S.p.A.. Per la richiesta di parti di ricambio, il Cliente è pregato di rivolgersi al fornitore dell'apparecchio o direttamente al costruttore, specificando i dati identificativi della macchina riportati sulla targa.

Non effettuare alcuna modifica al gruppo fune, in particolare NON ACCORCIARE la fune: in caso di necessità, interpellare il proprio fornitore o direttamente il costruttore.



Non disassemblare mai il bilanciatore. La manutenzione deve essere eseguita solo da personale specializzato e autorizzato.

GARANZIA

L'impiego di ricambi non originali TECNA S.p.A. influisce negativamente sulla sicurezza, sulle prestazioni e, comunque, fa decadere la garanzia.



La fune e la molla del tamburo non sono coperte da garanzia.

SMALTIMENTO

Al termine della vita operativa del bilanciatore procedere come segue:

- Riavvolgere completamente la fune
- Scollegare il carico dal bilanciatore
- Scollegare il bilanciatore dalle sospensioni primaria e di sicurezza.
- Procedere a scaricare completamente la molla del bilanciatore.

Scaricato il bilanciatore è possibile procedere alla rottamazione dello stesso nel rispetto delle normativa vigente in merito.



Install the balancer before using it. This operation is to be carried out by skilled personnel who must comply with the directions outlined in this manual:
A WRONG INSTALLATION COULD CAUSE INJURY/DAMAGE TO PEOPLE/PROPERTY.



This manual contains important information in order to use the balancer safely.
Be sure to have clearly understood all the instructions before using the balancer.
FAILURE TO DO SO COULD CAUSE INJURY.

The balancer was built in conformity with European Community Directives that were pertinent and applicable when the balancer was put on the market and that entail the CE marking of the product.

INTENDED USE

The intended use of a balancer is to eliminate the constant weight of a tool during a vertical movement.

The balancer is only intended to be used manually by one operator at a time.

The balancer is intended to be used indoors with temperatures between 5°C and 60°C.



Using the balancer at temperatures beyond this range could lead to premature deterioration of the balancer or some of its components.

For a better use of the balancer, it is recommended that the load is suspended at the centre of gravity.



It is necessary to use, inspect and maintain the balancer in perfect working efficiency in accordance with every regulation with regard to balancers, tools and workplaces.



Balancer capacity from minimum to maximum value expressed in kg;



Balancer rope length expressed in mm;



Balancer mass in kg.



Default setting: the factory supplies each TECNA balancer adjusted to approximately half of its capacity, and the number of turns are indicated in the table (starting from an unloaded balancer).

TECNA S.p.A. will not be deemed liable for using these balancers for any other application.

MISUSE

Do not permit children or people under age to use the balancer.

Do not work, transit or linger underneath the balancer.

Do not use in food or medical environments.

Do not use outdoors or in environments with corrosive chemicals.

Except for ATEX models, Balancers are not suitable for use in environments with potentially explosive atmospheres.

Do not use with loads beyond those shown on the data plate.

STATIC AND DYNAMIC TESTS

Static and Dynamic sample testing (Machine Directive 2006/42/EC, Annex I, section 4.1.3) are performed for each production lot.

The static tests are performed by connecting to the balancer a load 1.25 times higher than the maximum allowed capacity then by accompanying it to the stroke end (rope all out) for 10 minutes (as reported on DIN 15112:1979).

The dynamic test is performed by checking the proper operation of the balancer (rope extraction and rewinding) for 1-hour time with the balancer charged 1.1 times the maximum allowed load.

CHOOSING THE BALANCER

Assess the total load to be balanced: tool, accessories and sections of hoses or cables to be lifted by the balancer. The overall load to be balanced must fall within the balancer's minimum and maximum load-bearing capacity.

STARTING UP THE BALANCER

Assess the range of the work area and, if appropriate, hang the balancer to a roller guide to be able to use it properly in an area wide enough to carry out the required activities.

If screw-fixing devices are used to install the balancer, use self-locking nuts, split-pins or other safety systems.

In order to avoid anomalous wear, the load must be applied vertically. The balancer must in any case be free to move in its suspension so that it can line up with the direction of the load.

Where the total weight of the balancer and the packaging is above 25 kg, it must be handled by more than one person or with adequate lifting tools.

The balancer must be installed on a structure having an adequate mechanical resistance. Mechanical resistance of the structure > 5*(Balancer weight + Max load).

It is possible to install more than one balancer to the same main structure only if each balancer has an independent connection point and the structure has a mechanical resistance higher than five (5) times the weight of all balancers plus all maximum loads. It is possible to install more than one balancer to the same secondary structure (i.e. safety rope) only if each balancer has an independent connection point and the structure has a mechanical resistance higher than five (5) times the weight of all balancers plus all maximum loads.

When starting up a balancer, we suggest that the following procedure is used:

- Connect the balancer to the main structure through the suspension hook, if present, or fixing hole.
- Connect the safety device to the secondary structure.
- Lift the load to be hanged to the balancer.
- Hang the load to the balancer through the proper hook/snap hook.
- Lower the load by unwinding the balancer's rope and adjust the stroke limiter clamp to avoid bringing the load above the operator.
- Adjust the balancer strength until the connected load is balanced. Rotate in the direction of the + sign to increase the strength of the balancer, the load goes up. Rotate in the direction of the - sign to decrease the strength of the balancer, the load goes down.

In case of installation of the balancer at a considerable height, use the dedicated extension ropes to bring the load at the needed working height (the load must not be above the operator).

Ensure that the working area is adequately lightened to allow a good overview of the operations and of all the equipment, avoiding dark areas, dazzling and strobe effects.



For all balancers that do not have a suspension hook, make sure that it is fixed to the main structure in such a way as not to block the movements (oscillations and rotations) which are functional to the correct operation of the balancer itself.



Always connect the safety suspension (S), using exclusively the supplied standard fittings (Fig.1), to a suitably sized support. The safety support MUST NOT BE the same one used for the main suspension (23) (Fig.1). If the main suspension breaks, the max falling distance must not be more than 100 mm. Let the parts of rope that are not under tension come out for at least 50 mm and tight the nuts of clamps 20331 (fig. 1) gradually together with a 4 Nm torque.

BALANCER ADJUSTMENT

To allow the balancer to balance heavier loads within the load capacity accepted, use the specific key to turn screw (44) (Fig.5) in the direction indicated by the "+" symbol.

For lighter loads, turn screw (44) (Fig.5) in the direction indicated by the "-" symbol.

After adjusting the load, check that the rope can move freely along all its length: the movement must not be limited by the complete winding of the spring. Check the stroke more than once and according to different speeds.

Spring complete unloading

You can fully unload the spring by turning with the appropriate key in the direction indicated by the sign "-".



The spring is unloaded when the screw comes out of the housing by 4 or more mm (Fig.5). Stop spring unloading to avoid damage to the balancer.

NOTE: a reduction of the ability of the balancer to hold the hanging load might mean that the drum spring is about to break. DO NOT MODIFY THE BALANCER ADJUSTMENT TO SUSTAIN THE LOAD ANYHOW, INSTEAD CALL IMMEDIATELY THE SPECIALIZED PERSONNEL AUTHORIZED TO MAINTENANCE.

Do not use by hanging a maximum load greater than the maximum load allowed and by balancing the same through the regulator.

USING THE BALANCER

Grip the tool hanging from the balancer and carry out the required operations. Then accompany the tool as far as it balances, on the vertical line of the balancer, and release it.

The load to be balanced must be hung on snap-hook (33) (Fig.5). Ensure that the snap-hook is closed correctly after having hung the load.

The cable must never be fully unwound: The work travel must end at least 100 mm before it reaches the lower limit (balancers are fitted with an automatic end run stop system).

If necessary, move and block the clamp (M) (Fig.5) to limit the upward run.



Do not unhook the load if the clamp (M) (Fig.5) does not lean onto the rope's swaging (POSITION SHOWN IN FIGURE 5).

- Do not leave the load if it is not in a vertical position;
- Do not swing/throw the hanging load to another operator;
- Do not move the load by pulling the balancer's rope;
- Do not hang loads that are not within the upper and lower ranges of the admissible load-bearing capacity;

- Do not hang more than one tool on the balancer.

 **The highest risk linked to the use of the balancer consists in the uncontrolled rewinding of the rope.**

- 1 If, for any reason, the rope is not rewound by the balancer, DO NOT intervene and call immediately the maintenance service;
- 2 Never unhook the load if the rope is not completely wound in the drum, prevent the rope from touching the rope-guide.
- 3 Should you find the balancer with the rope completely unwound and no load attached, DO NOT intervene and call immediately the maintenance service;
- 4 During use, the rope must be straight and must not be in contact with any pulley, ring or external structure close to the place where the balancer is installed and used;
- 5 The use of the balancer is allowed only with its rope in a vertical position.
- 6 The adjustment of the balancer stroke must be done so to ensure the positioning of the tool at a height equal or lower to that of the operator, notwithstanding the place where the balancer is installed.
- 7 Do not twist (beyond 360°) the rope during use, if the load must turn during operation then provide that the dedicated tool is used.
- 8 Should the balancer be provided with a locking device, use it when the tool hung to it is not used (end of work shift).



After the intervention of the devices that avoid the load fall or the uncontrolled rewinding of the rope, a revision of the balancer is necessary. To this end, contact your dealer.
When the balancer is used with an electrical tool, please refer to the user manual of the electrical tool for the management of eventual residual risks.
Do not use the balancer by holding it from the rope; hold only the snap-hook or the hanged tool.

CHANGING THE LOAD / CHANGING THE TOOL

If the balancer is provided with no locking device, before proceeding with the tool change, it is necessary to rewind completely the balancer rope without using the stroke adjustment device as a locking device.

Should the balancer be provided with locking devices, it is also possible to proceed as follows:

- Activate the lock (visible red indicator or closed padlock).
- Sustain the load in a different way (not through the balancer rope).
- Unhook the load from the balancer
- Hook the new load; bring it to a vertical position below the balancer with the rope stretched.
- Deactivate the lock (visible green indicator or open padlock) paying attention to the possible vertical movement of the new applied load.
- Adjust the balancer, if needed, to balance the new load (when the new load has a different weight).



Do not move away from the balancer if a load is not hooked and the locking device is activated (visible red indicator or closed padlock).

INSPECTION

The balancer must be visually inspected on a regular basis (e.g. once at each work shift). Specifically, check the state of the suspensions (23) and (S) (Fig.1), the fixing screws and self-locking systems (if used), and the condition of the hooks and cable.



To check the cables, regarding rejection criteria (cable replacement), refer to ISO 4309:2011. (See Fig.6 for some examples).

- check that the rope's movement is smooth and that it does not make any strange noises;
- do not lubricate the balancer with flammable or volatile fluids;
- do not remove any labels. Replace any damaged labels;
- the balancer must be inspected at least once a year by skilled, authorized personnel.

In case of unusual behaviour of the balancer, contact your dealer.

SAFETY DEVICES

Drum spring breakage

The balancer is fitted with a safety device that trips if the drum spring should break; it blocks operation, preventing the load hung from falling.

If the hanging tool cannot be lifted or lowered through ordinary strain,

DO NOT INTERVENE BUT CONTACT THE AFTER-SALES ASSISTANCE SERVICE.

NOTE: the balancer stops even if the drum spring is fully discharged: in this condition the head of the load screw (44) (Fig.5) protrudes by approximately 4 mm outside the cap. To restore operating conditions, load the spring as outlined in the "Balancer adjustment" paragraph. As soon as the head of the load screw (44) (Fig.5) returns into the cap, use an Allen wrench on the cam (8) (Fig.5), turning it anti-clockwise until it meets resistance (approx. 1/2 turn).

If the balancer does not release

DO NOT INTERVENE BUT CONTACT THE AFTER-SALES ASSISTANCE SERVICE.



If the cable should project from the balancer cap, it will be rewound immediately.

Centrifugal speed limiter

The balancer is fitted with a centrifugal safety system that locks the drum if the speed exceeds the danger limit (accidental unhooking of the load, cable breakage, etc.).

If the centrifugal safety system trips, discharge the drum spring IMMEDIATELY and completely, and have the balancer inspected by an authorised after-sales service centre.

Manual lock

The balancer is fitted with a manual-locking system (Fig.4): turn knob (1) to position (H) to block drum rotation. Turn knob (1) to position (G) for routine work conditions.

NOTE: for safety reasons, the shape of the shutter that blocks the drum does not allow the shutter to be removed unless it is perfectly coaxial with the matching hole in the drum: to release the drum, move the load slightly upwards and downwards until you find the correct position to allow its release.



Use the locking system ONLY with load hanging.



If the balancer cable is not fully wound and no load is hanging, DO NOT intervene and contact the after-sales assistance centre immediately.

(Option 'B': control from below (Fig.2)

Lower the side of the handle with the RED sticker to lock the drum; lower the side of the handle with the GREEN sticker to release it).

OPTION "RI", insulated rotary suspension (Fig.3)

Permits to electrically insulate the load hung on the balancer, e.g. in the case of suspension of welding devices and/or turn the hanging tool freely without twisting the cable (15) (Fig.3).



Always comply with the safety regulations relative to the electrical equipment.

Installation: insert the snap-hook (33) into the pin (E) of the rotary suspension Insert the cable thimble (15) into the pin (F); insert the split-pin (D) and deform it.

MAINTENANCE

Maintenance may be carried out only by skilled and authorized personnel.

Use original TECNA S.p.A. spare parts only. When requesting spare parts, the Customer should kindly contact the supplier of the balancer or the manufacturer directly, specifying the equipment's identification data printed on the plate.

Do not make any modification to the rope group and, specifically, DO NOT SHORTEN the rope: if needed, please get in touch with the supplier or the manufacturer directly.



Never disassemble the balancer. Maintenance is to be carried out only by skilled, authorized personnel.

WARRANTY

The use of non-original TECNA S.p.A. spare parts will negatively affect safety and performance and, in any case, it will void the warranty.



The rope and the drum-spring are not covered by warranty.

DISPOSAL

At the end of the work life of the balancer, proceed as follows:

- Rewind the rope completely
- Unhook the load from the balancer
- Unhook the balancer from the primary and safety connections.
- Proceed to fully discharge the balancer spring.

Once the balancer has been discharged, it must be disposed of complying with the rules and regulations in force.



L'équilibreur doit être installé avant d'être utilisé. Cette opération doit être effectuée par des personnes qualifiées, en respectant les instructions contenues dans ce manuel:
UNE MAUVAISE INSTALLATION PEUT CAUSER DES DOMMAGES AUX PERSONNES ET/OU AUX CHOSES.



Ce manuel contient des informations importantes permettant d'utiliser l'appareil en sécurité. S'assurer d'avoir compris toutes les instructions avant d'utiliser l'équilibreur.
LE NON-RESPECT DE CES AVERTISSEMENTS PEUT CAUSER DES BLESSURES.

L'équilibreur a été réalisé conformément aux Directives Communautaires pertinentes et applicables au moment où il a été mis sur le marché, prévoyant le marquage CE du produit.

USAGE PREVU

L'utilisation prévue pour un équilibreur est celle d'annuler le poids constant d'un outil lors d'un mouvement vertical.

L'équilibreur est destiné uniquement à être utilisé manuellement par un seul opérateur à la fois.

L'équilibreur est destiné à être utilisé dans un environnement fermé à des températures comprises entre 5°C et 60°C.



L'utilisation de l'équilibreur à des températures hors de cette plage peut entraîner une détérioration prématurée de l'équilibreur ou de certains de ses composants.

On recommande une suspension barycentrique de la charge pour une meilleure utilisation de l'équilibreur.



Il est nécessaire d'utiliser, de contrôler et de conserver en parfait état de fonctionnement l'équilibreur, conformément à toute norme relative aux équilibreurs, aux outils et aux postes de travail.



Capacité de l'équilibreur de la valeur minimum à la valeur maximum en kg;



Longueur du câble de l'équilibreur en mm;



Masse de l'équilibreur en kg.



Réglage d'usine : chaque équilibreur TECNA est livré réglé à environ la moitié de sa capacité, avec le nombre de tours indiqué dans le tableau (en commençant par un équilibreur non chargé).

La société TECNA S.p.A. n'est pas responsable envers les clients qui utilisent ces équilibreurs pour d'autres applications.

USAGE IMPROPRE

Ne pas permettre l'utilisation de l'équilibreur par des mineurs.

Ne pas travailler, passer ou stationner sous l'équilibreur et sa charge.

Ne s'adapte pas à une utilisation dans des environnements de produits alimentaires ou pharmaceutiques.

Ne s'adapte pas à une utilisation en extérieur ou en présence de produits chimiques corrosifs.

En excluant les modèles ATEX les équilibreurs ne sont pas adaptés pour une utilisation dans des milieux présentant une atmosphère potentiellement explosive.

N'utiliser pas avec des charges supérieures à celles indiquées sur la plaque signalétique.

TESTS STATIQUES ET DYNAMIQUES

Les tests statiques et dynamiques (Directive Machines 2006/42/EC, annexe I, point 4.1.3) ont été effectués sur des échantillons aléatoires prélevés de chaque lot de fabrication.

Les tests statiques sont effectués en appliquant à l'équilibreur une charge de 1.25 fois plus élevée que la charge maximale et faite accompagner jusqu'à la fin de la course (câble complètement déroulé) pendant 10 minutes (comme indiqué sur la norme DIN 15112:1979).

Les tests dynamiques sont effectués en vérifiant le bon fonctionnement de l'équilibreur (déroulement et enroulement du câble) pendant 1 heure de temps avec l'équilibreur chargé 1.1 fois par rapport à la charge maximale.

CHOIX DE L'EQUILIBREUR

Évaluer la charge globale à équilibrer: outil, accessoires et parties des tuyaux ou des câbles soutenus par l'équilibreur. La charge globale à équilibrer doit être comprise entre la capacité minimale et la capacité maximale de l'équilibreur.

MISE EN SERVICE DE L'EQUILIBREUR

Évaluer l'étendue de la zone de travail et, s'il y a lieu, suspendre l'équilibreur à un chariot afin de pouvoir l'utiliser correctement dans une zone dont l'étendue est adaptée à l'action à accomplir.

Si l'on utilise des dispositifs de fixation à vis pour l'installation, il est nécessaire d'utiliser des écrous autobloquants, des goupilles ou d'autres systèmes de sécurité.

Pour éviter toute usure anormale, la charge doit être appliquée verticalement. L'équilibreur doit être libre de se déplacer dans sa suspension pour s'aligner à la direction de la charge.

Si le poids de l'équilibreur et de l'emballage dépasse le 25 kg il doit être manipulé par plus d'une personne ou par un moyen de levage approprié.

L'équilibreur doit être installé sur une structure à résistance mécanique appropriée. Résistance mécanique de la structure > 5 * (Poids Equilibreur + charge MAX.).

Il est possible d'installer plusieurs équilibreurs à la même structure principale, sauf que chacun a une attaque séparée et que la structure possède une résistance mécanique supérieure à 5 fois le poids de tous les équilibreurs et de leurs charges maximales.

Il est possible d'installer plusieurs équilibreurs à la même structure secondaire (câble de sécurité), sauf que chacun a une attaque séparée et que la structure possède une résistance mécanique supérieure à 5 fois le poids de tous les équilibreurs et de leurs charges maximales.

Pendant la mise en service, il est suggéré de suivre la procédure suivante:

- Installer l'équilibreur sur la structure principale en utilisant le crochet de suspension si présente ou le trou de fixation.
- Relier le dispositif de sécurité à la structure secondaire.
- Soulever la charge à attacher à l'équilibreur.
- Relier la charge à l'équilibreur en utilisant le mousqueton / crochet.
- Abaisser la charge en déroulant le câble de l'équilibreur et régler le serre-câble limiteur de course pour ne pas permettre à la charge de dépasser la hauteur de l'opérateur.
- Régler la force de l'équilibreur pour équilibrer la charge appliquée. Tourner dans le sens indiqué par le signe + pour augmenter la force de l'équilibreur, la charge monte. Tourner dans le sens indiqué par le signe - pour diminuer la force de l'équilibreur, la charge descend.

Lors de l'installation en haut de l'équilibreur utiliser les extensions spéciales pour amener la charge à une hauteur de travail appropriée (la charge ne doit pas dépasser la hauteur de l'opérateur).

Assurer un éclairage suffisant des zones de travail pour permettre une bonne visibilité sur les opérations et sur tous les éléments de l'équipement, en évitant des ombres, des reflets et des effets stroboscopiques.



Pour les équilibreurs pas équipés de crochet de suspension, il convient de prédisposer une attaque qui ne bloque pas les mouvements (oscillation et rotation) requis pour le bon fonctionnement de l'équilibreur.



Relier toujours la suspension de sécurité (S) en utilisant uniquement les accessoires fournis avec l'équilibreur (Fig.1), à un support bien dimensionné. Le support de sécurité NE DOIT PAS ÊTRE le même que celui utilisé pour la suspension principale (23) (Fig.1). La chute maximale en cas de rupture de la suspension principale ne doit pas être de plus de 100 mm. Faire dépasser les sections mortes du câble d'au moins 50 mm et serrer les écrous des bornes 20331 (Fig. 1) progressivement en mêmes temps avec un couple de 4 Nm.

REGLAGE DE L'ÉQUILIBREUR

Pour permettre à l'équilibreur d'équilibrer des charges plus grandes, dans la capacité de charge admise, tourner avec la clé prévue à cet effet, la vis (44) (Fig.5) dans le sens indiqué par le signe "+". Pour des charges plus légères, tourner, avec la clé prévue à cet effet, la vis (44) (Fig.5) dans le sens indiqué par le signe "-".

Après le réglage de la charge, vérifier que le câble peut glisser librement sur toute sa longueur: le mouvement ne doit pas être limité par l'enroulement total du ressort. Vérifier plusieurs fois la course à différentes vitesses.

Déchargement complet du ressort

En tournant avec la clé appropriée dans le sens indiqué par le signe "-", il est possible d'amener le ressort jusqu'à sa décharge complète.



Le ressort est déchargé lorsque la vis sort de la calotte de 4 mm ou plus (Fig.5). Arrêter le déchargement pour éviter d'endommager l'équilibreur.

NOTE: une réduction de la capacité de l'équilibreur à supporter la charge suspendue peut signifier que le ressort du tambour est en train de se casser. **NE PAS MODIFIER LE RÉGLAGE DE L'ÉQUILIBREUR POUR SUPPORTER QUAND MÊME LA CHARGE, MAIS CONSULTER IMMÉDIATEMENT LE PERSONNEL SPÉCIALISÉ AUTORISÉ À L'ENTRETIEN.**

Ne pas utiliser avec une charge maximale appliquée supérieure à la charge maximale permise et équilibrée grâce à l'utilisation du régulateur.

UTILISATION DE L'ÉQUILIBREUR

Empoigner l'outil suspendu à l'équilibreur et effectuer les opérations nécessaires; puis accompagner l'outil dans une position d'équilibre, sur la verticale de l'équilibreur, et le relâcher.

La charge à équilibrer doit être suspendue au mousqueton (33) (Fig.5). Une fois la charge appliquée, s'assurer que le mousqueton est fermé. Le déroulement du câble ne doit jamais être total: la course de travail doit se terminer au moins 100 mm avant la limite inférieure de la course (les équilibreurs sont dotés d'un système automatique d'arrêt en fin de course).

Si nécessaire, déplacer et bloquer le serrage (M) (Fig.5) pour limiter la course vers le haut.



Ne pas décrocher la charge si la borne (M) (Fig.5) n'est pas appuyée à l'agrafage du câble (POSITION VISIBLE A LA FIGURE 5).

- Ne pas abandonner la charge en position non verticale;
- Ne pas lancer la charge suspendue à un autre opérateur;
- Ne pas déplacer la charge en tirant le câble de l'équilibreur;
- Ne pas suspendre des charges non comprises entre les limites supérieure et inférieure de la capacité admise;
- Ne pas suspendre plus d'un outil à l'équilibreur.



Le risque le plus grand lié à l'utilisation de l'équilibreur consiste en l'éventuel ré-enroulement incontrôlé du câble

- 1 Si, pour quelque raison que ce soit, le câble n'est pas ré enroulé par l'équilibreur, NE PAS intervenir et contacter immédiatement le service d'assistance;
- 2 Ne jamais décrocher la charge si le câble n'est pas complètement enroulé sur le tambour, éviter le contact du câble avec le passe-câble;
- 3 Si l'on trouve l'équilibreur avec le câble déroulé et aucune charge appliquée, NE PAS intervenir et contacter immédiatement le service d'assistance.
- 4 Pendant l'utilisation, le câble doit être vertical et ne doit pas être en contact avec des poulies ou des structures externes ou situées dans la proximité du point de l'installation et d'utilisation de l'équilibreur.
- 5 L'utilisation de l'équilibreur est autorisée uniquement avec le câble en vertical.
- 6 Le réglage de la course de l'équilibreur doit assurer la position de l'outil à une hauteur inférieure ou égale à l'opérateur, quel que ce soit le point d'accrochage de la machine.
- 7 Ne pas tourner (au-delà de 360°) le câble pendant l'utilisation, si la charge doit tourner par rapport à l'équilibreur il faut prévoir l'utilisation de l'accessoire approprié.
- 8 Si l'équilibreur présente un système de blocage il faut l'activer en cas de non-utilisation de l'outil accroché (fin de la période de travail).



Après l'intervention des dispositifs qui empêchent à la charge de tomber ou le ré-enroulement incontrôlé du câble il est nécessaire une révision de l'équilibreur. À cet égard, veuillez contacter votre revendeur.
Lorsque l'équilibreur est utilisé avec un outil électrique, il faut faire référence à sa notice d'utilisation pour la gestion de tous les risques résiduels.
Ne pas utiliser l'équilibreur en le prenant par le câble. Au contraire, il faut saisir le crochet ou bien l'outil relié.

REMPLACEMENT DE LA CHARGE / CHANGEMENT D'OUTIL

S'il n'y a pas de systèmes de blocage sur l'équilibreur avant de décrocher l'outil, il est nécessaire d'enrouler complètement le câble de l'équilibreur sans utiliser le dispositif de réglage de la course en tant que système de blocage.

S'il y a des systèmes de blocage, il est aussi possible de procéder de la manière suivante:

- Activer le système de blocage (indicateur rouge visible ou cadenas fermé).
- Supporter la charge d'une manière différente (pas avec le câble de l'équilibreur).
- Décrocher la charge de l'équilibreur.
- Accrocher la nouvelle charge, la positionner verticalement au-dessous de l'équilibreur avec le câble en tension.
- Désactiver le système de blocage (indicateur vert visible ou cadenas ouvert) et faire attention au possible mouvement vertical de la nouvelle charge accrochée.
- Régler l'équilibreur, si nécessaire, pour équilibrer la nouvelle charge (nouvelle charge avec un poids différent de la précédente).



Ne jamais s'éloigner de l'équilibreur s'il n'y a pas une charge accroché au même et le système de blocage est activé (indicateur rouge visible ou cadenas fermé).

INSPECTION

L'équilibreur doit être soumis régulièrement à une inspection visuelle (par exemple une fois pour chaque période de travail), notamment pour vérifier l'état des suspensions (23) et (S) (Fig.1), des vis de fixation et des systèmes autobloquants (s'ils sont utilisés), ainsi que l'état des crochets et du câble.



Pour la vérification des câbles, en ce qui concerne les critères d'élimination (remplacement du câble), faire référence aux prescriptions de la norme ISO 4309:2011. (Quelques exemples, voir figure 6).

- Vérifier que le mouvement du câble est doux et qu'il n'y a pas de bruits anormaux;
- Ne pas lubrifier l'équilibreur avec des liquides inflammables ou volatiles;
- N'enlever aucune étiquette. Faire remplacer toute étiquette endommagée;
- Au moins une fois par an, l'équilibreur doit être contrôlé par du personnel spécialisé et autorisé.

En cas de comportement anormal de l'équilibreur, veuillez contacter votre revendeur.

DISPOSITIFS DE SECURITE

Rupture du ressort du tambour

L'équilibreur est équipé d'un dispositif de sécurité qui entre en action en cas de rupture du ressort du tambour et bloque le fonctionnement, empêchant la chute de la charge suspendue.

S'il est impossible de faire descendre ou monter l'outil suspendu avec un effort normal,

NE PAS INTERVENIR ET CONTACTER LE SERVICE D'ASSISTANCE.

NOTE: l'équilibreur se bloque même si le ressort du tambour est complètement déchargé: dans cette situation, la tête de la vis de tension (44) (Fig.5) dépasse en dehors de la calotte d'environ 4 mm; pour rétablir le fonctionnement, charger le ressort comme indiqué dans le paragraphe "Réglage de l'équilibreur"; dès que la tête de la vis de tension (44) (Fig.5) rentre dans la calotte, agir

avec une clé Allen sur la came (8) (Fig.5) en tournant dans le sens inverse des aiguilles d'une montre jusqu'à rencontrer une résistance (environ 1/2 tour)

Si l'équilibreur ne se débloque pas,

NE PAS INTERVENIR ET CONTACTER LE SERVICE D'ASSISTANCE.



Si le câble dépasse de la calotte de l'équilibreur, il sera ré enroulé immédiatement.

Limiteur centrifuge de vitesse

L'équilibreur est doté d'un système de sécurité centrifuge qui bloque le tambour si la vitesse dépasse la limite de danger (décrochage accidentel de la charge, rupture de câble etc.).

En cas d'intervention du système de sécurité centrifuge, décharger IMMÉDIATEMENT et complètement le ressort du tambour et faire examiner l'équilibreur par un centre d'assistance autorisé.

Blocage manuel

L'équilibreur est doté d'un système de blocage manuel (Fig.4): tourner le bouton (1) en position (H) pour bloquer la rotation du tambour; tourner le bouton (1) en position (G) pour permettre le fonctionnement normal.

NOTE: pour des raisons de sécurité, la forme de l'obturateur qui bloque le tambour est telle qu'elle ne permet pas l'extraction si l'obturateur n'est pas parfaitement coaxial au trou correspondant du tambour: pour débloquent le tambour, déplacer légèrement la charge en haut et en bas pour trouver la position permettant le déblocage.



Utiliser le système de blocage SEULEMENT avec la charge accrochée.



Si l'on trouve l'équilibreur avec le câble qui n'est pas complètement enroulé et aucune charge accrochée, NE PAS intervenir et contacter immédiatement le service d'assistance.

Option 'B': commande depuis le bas (Fig.2)

Abaisser le côté de la poignée portant l'adhésif ROUGE pour bloquer le tambour; abaisser le côté portant l'adhésif VERT pour débloquent.

OPTION "RI", suspension tournante isolée (Fig.3)

Permet d'isoler électriquement la charge accrochée à l'équilibreur, par exemple en cas de suspension des soudeuses, et/ou de tourner librement l'outil accroché sans tordre le câble (15) (Fig.3).



Respecter toujours les normes de sécurité relatives à l'utilisation d'appareils électriques.

Installation: enfile le mousqueton (33) dans l'axe (E) de la suspension tournante. Introduire la cosse du câble (15) dans l'axe (F); introduire la goupille (D) et la déformer.

ENTRETIEN

L'entretien peut être effectué uniquement par du personnel spécialisé et autorisé.

Utiliser uniquement des pièces détachées d'origine TECNA S.p.A. Pour la commande des pièces détachées, le client est prié de s'adresser au fournisseur de l'appareil ou directement au constructeur, en indiquant les éléments d'identification de la machine figurant sur la plaque signalétique.

N'effectuer aucune modification à l'ensemble câble, en particulier NE PAS RACCOURCIR le câble: en cas de besoin, contacter le fournisseur ou directement le constructeur.



Ne jamais désassembler l'équilibreur. L'entretien doit être effectué uniquement par du personnel spécialisé et autorisé.

GARANTIE

L'utilisation de pièces détachées non d'origine TECNA S.p.A. nuit à la sécurité, aux performances et, en tout cas, entraîne l'annulation de la garantie.



Le câble et le ressort du tambour ne sont pas couverts par la garantie.

FIN DE VIE

A la fin de la vie opérationnelle de l'équilibreur, il faut suivre les étapes suivantes:

- Enrouler le câble complètement.
- Décrocher la charge de l'équilibreur.
- Décrocher l'équilibreur de la suspension primaire et de sécurité.
- Décharger complètement le ressort de l'équilibreur.

Après avoir déchargé l'équilibreur, il est possible de procéder à la démolition conformément aux normes en vigueur.



El equilibrador debe ser instalado antes del uso. Esta operación debe ser realizada por personas expertas, en observancia de las instrucciones contenidas en este manual:
UNA INSTALACIÓN INCORRECTA PUEDE CAUSAR DAÑOS A PERSONAS Y/U OBJETOS.



Este manual contiene importante información para utilizar el aparato en condiciones de seguridad. Cerciérese de haber comprendido bien todas las instrucciones antes de utilizar el equilibrador.
LA INOBSERVANCIA DE ESTAS ADVERTENCIAS PUEDE CAUSAR LESIONES.

El equilibrador ha sido realizado en conformidad con las Directivas Comunitarias pertinentes y aplicables en el momento de su lanzamiento en el mercado, que prevén la marca CE del producto.

USO PREVISTO

El uso previsto de un equilibrador es anular el peso constante de una herramienta durante un movimiento vertical.

El equilibrador se diseñó para ser utilizado sólo manualmente por un operador a la vez.

El equilibrador es para uso en ambiente cerrado, con temperaturas entre 5 ° C y 60 ° C.



El uso del equilibrador a temperaturas fuera de este intervalo podría provocar un deterioro prematuro del equilibrador o de algunos de sus componentes.

Para un mejor uso del equilibrador se recomienda de suspender la carga cerca de su centro de gravedad.



Es necesario utilizar, controlar y conservar el equilibrador en perfectas condiciones, en conformidad con todas las normas relativas a los equilibradores, utensilios y puestos de trabajo.



Capacidad del equilibrador de valor mínimo a valor máximo expreso en kg;



Longitud del cable del equilibrador expreso en mm;



Cuerpo del equilibrador en kg.



Configuración de fábrica: cada equilibrador TECNA se suministra regulado aproximadamente a la mitad de su capacidad, con el número de revoluciones indicado en la tabla (a partir del equilibrador descargado).

TECNA S.p.A. no es responsable ante aquellos clientes que utilizan estos equilibradores para otras aplicaciones.

USO IMPROPIO

No permita que el equilibrador sea utilizado por menores.

No trabaje, transite ni permanezca debajo del equilibrador.

No apto para uso en industria alimentaria y farmacéutica.

No apto para uso al aire libre o en presencia de productos químicos corrosivos.

Excluyendo los modelos ATEX, los equilibradores no son aptos para uso en ambientes con atmósfera potencialmente explosiva.

No utilizar con tipos de cargas no indicadas en la placa.

ENSAYOS ESTÁTICOS Y DINÁMICOS

Los ensayos estáticos y dinámicos (Directiva Máquinas 2006/42/EC, anex. I, punto 4.1.3) se realizan tomando muestras aleatorias de cada lote de producción.

Los ensayos estáticos se realizan colgando del equilibrador una carga de 1.25 veces superior a su capacidad máxima, acompañandola hasta el final de la carrera (cable completamente afuera) durante 10 minutos (como se informa en la norma DIN 15112: 1979).

El ensayo dinámico se realiza verificando el correcto funcionamiento del equilibrador (desenrollado y enrollado el cable) durante 1 hora de tiempo con una carga colgada del equilibrador de 1.1 veces superior a su capacidad máxima.

ELECCIÓN DEL EQUILIBRADOR

Evalúe la carga total a equilibrar: utensilio, accesorios y partes de los tubos o cables sujetados por el equilibrador. La carga total a equilibrar debe estar comprendida entre la capacidad mínima y máxima del equilibrador.

PUESTA EN FUNCIONAMIENTO DEL EQUILIBRADOR

Evalúe la extensión del área de trabajo y, si se precisa, cuelgue el equilibrador de un carro para permitir el correcto uso en una zona de amplitud adecuada a la actividad a realizar.

Si para la instalación se utilizan dispositivos de fijación de rosca, es necesario usar tuercas autoblocantes, chavetas u otros sistemas de seguridad.

Para evitar desgastes anómalos, la carga se debe aplicar verticalmente. El equilibrador tendrá que poder moverse libremente en su suspensión para que pueda alinearse con la dirección de la carga.

Cuando el peso del equilibrador y del embalaje supera los 25 kg este tiene que ser movimentado por más de una persona o con medios de elevación adecuados.

El equilibrador tiene que ser instalado en una estructura con resistencia mecánica adecuada. Resistencia mecánica estructura > 5 * (Peso del Equilibrador + Capacidad MÁX).

Puede instalar varios equilibradores en la misma estructura principal, excepto cuando cada uno tenga un enganche separado y cuando la estructura tenga una resistencia mecánica superior a cinco veces el peso de todos los equilibradores y de sus capacidades de carga máximas.

Es posible instalar varios equilibradores en la misma estructura secundaria (cable de seguridad), a excepción que cada uno tenga un enganche separado y que la estructura tenga una resistencia mecánica superior a cinco veces el peso de todos los equilibradores y de sus capacidades de carga máximas.

Durante la puesta en funcionamiento se sugiere usar el siguiente procedimiento:

- Instalar el equilibrador en la estructura principal usando el gancho de suspensión, si presente, o el agujero de fijación.
- Conectar el dispositivo de seguridad en la estructura secundaria.
- Levantar la carga que se desea enganchar del equilibrador.
- Enganchar la carga del equilibrador usando el mosquetón/gancho especial.
- Bajar la carga desenrollando el cable del equilibrador y ajustar la abrazadera que limita la carrera para evitar que la carga exceda la altura del operador.
- Ajuste la fuerza del equilibrador hasta equilibrar la carga enganchada. Gire en la dirección indicada por el signo + para aumentar la fuerza del equilibrador: la carga sube. Gire en la dirección indicada por el signo - para disminuir la fuerza del equilibrador: la carga baja.

Al instalar el equilibrador en altitud usar las extensiones especiales para ajustar la carga a una altura de trabajo adecuada (la carga no debe exceder la altura del operador).

Asegurar una iluminación correcta de las áreas de trabajo para permitir una buena vista de las operaciones y todos los elementos del equipo, evitando sombras, reflejos y efectos estroboscópicos.



Para los equilibradores no equipados con gancho de suspensión, es conveniente prever un enganche que no bloquee los movimientos (oscilación y rotación) necesarios para el correcto funcionamiento del equilibrador.



Fije siempre la suspensión de seguridad (S) a un soporte adecuadamente dimensionado, utilizando exclusivamente los accesorios suministrados (Fig.1). El soporte de seguridad NO DEBE SER el mismo utilizado para la suspensión principal (23) (Fig.1). La máxima caída en caso de rotura de la suspensión principal no debe superar los 100 mm. Deje que las partes de cable que no estén bajo tensión sobresalgan al menos 50 mm y apriete gradualmente las tuercas de los terminales 20331 (Fig. 1) simultáneamente con un par de 4 Nm.

REGULACIÓN DEL EQUILIBRADOR

Para equilibrar cargas mayores dentro de las capacidades de carga admitidas, gire con la llave correspondiente el tornillo (44) (Fig.5) en el sentido indicado por el signo "+".

Para equilibrar cargas más ligeras, gire con la llave correspondiente el tornillo (44) (Fig.5) en el sentido indicado por el signo "-". Después de regular la carga, verifique que el cable pueda deslizarse libremente en toda su longitud: el movimiento no debe estar limitado por el completo enrollamiento del muelle. Verifique varias veces el recorrido a diferentes velocidades.

Descarga completa del muelle

Girando con la llave correspondiente en el sentido indicado con el signo "-", es posible descargar completamente el muelle.



El muelle está descargado cuando el tornillo sobresale del capuchón 4 mm o más (fig.5). Interrumpa la descarga para evitar daños en el equilibrador.

NOTA: Una reducción de la capacidad del equilibrador de soportar la carga suspendida puede significar que el muelle del tambor se está rompiendo. **NO MODIFIQUE LA REGULACIÓN DEL EQUILIBRADOR PARA SOPORTAR IGUALMENTE LA CARGA. DIRÍJASE INMEDIATAMENTE A PERSONAL CAPACITADO Y AUTORIZADO AL MANTENIMIENTO.**

No utilice con una carga superior a la carga máxima permitida y equilibrada usando el regulador.

USO DEL EQUILIBRADOR

Empuñe el utensilio colgado del equilibrador y realice las operaciones requeridas; luego, acompañe el utensilio hasta una posición de equilibrio, en la vertical del equilibrador, y suéltelo.

La carga a equilibrar se debe enganchar en el mosquetón (33) (Fig.5). Verifique que, después de la aplicación de la carga, el mosquetón quede cerrado.

El desenvolvimiento del cable jamás debe ser completo: la carrera de funcionamiento debe terminar al menos 100 mm antes del límite inferior (los equilibradores están dotados de un sistema automático de tope de final de carrera).

Si es necesario, desplace y fije la abrazadera (M) (Fig.5) para limitar el movimiento hacia arriba.



No desganche la carga si la abrazadera (M) (Fig.5) no está apoyada a la grapa del cable (POSICIÓN VISIBLE EN FIG.5)

- no suelte la carga en posición no vertical;
- no lance la carga suspendida a otro operador;

- no desplace la carga tirando el cable del equilibrador;
- no cuelgue las cargas que no están comprendidas entre los límites superior e inferior de la capacidad admitida;
- no cuelgue más de un utensilio del equilibrador.



El riesgo mayor vinculado al uso del equilibrador consiste en el posible enrollamiento incontrolado del cable.

- 1 si por cualquier razón el cable no es enrollado por el equilibrador, NO intervenga y contacte inmediatamente con el servicio de asistencia.
- 2 no desenganche la carga si el cable no está completamente enrollado en el tambor.
- 3 si el cable está desenrollado y no hay ninguna carga aplicada, NO intervenga y contacte inmediatamente con el servicio de asistencia.
- 4 durante el uso, el cable debe permanecer siempre en posición vertical y no debe estar en contacto con poleas o posibles estructuras externas colocadas en la proximidad del punto de instalación y uso del equilibrador.
- 5 está permitido el utilizo del equilibrador solamente con el cable en posición vertical.
- 6 el ajuste de la carrera del equilibrador debe asegurar la posición de la herramienta a una altura igual o menor a la del operador, independientemente del punto de fijación de la máquina.
- 7 no tuerza (más de 360°) el cable durante el uso, si la carga debe girar respecto al equilibrador preveer el uso del accesorio apropiado.
- 8 si el equilibrador tiene el sistema de bloqueo utilizarlo en caso de no utilización de la herramienta aplicada (fin de turno de trabajo).



Después de la intervención de los dispositivos que impiden la caída de la carga o el enrollamiento incontrolado del cable se requerirá la revisión del equilibrador. En este sentido, por favor contacte con su proveedor. Si utiliza el equilibrador con una herramienta eléctrica consulte el manual de esta para la gestión de cualquier riesgo residual. No utilice el equilibrador sujetándolo por el cable; sujételo usando el mosquetón o la herramienta colgada.

REEMPLAZO DE LA CARGA / CAMBIO DE HERRAMIENTAS

Si el equilibrador no presenta sistemas de bloqueo, antes de proceder al cambio de la herramienta colgada es necesario enrollar completamente el cable del equilibrador sin utilizar el dispositivo de ajuste de carrera como sistema de bloqueo.

Al contrario, si presenta sistemas de bloqueo se puede proceder de la siguiente manera:

- Accionar el sistema de bloqueo (indicador rojo visible o candado cerrado).
- Sujetar la carga de manera alternativa (no usar el cable del equilibrador).
- Desenganchar la carga del equilibrador.
- Enganchar la nueva carga, colocarla verticalmente bajo el equilibrador con el cable en tensión.
- Desactivar el sistema de bloqueo (indicador verde visible o candado abierto) vigilando el movimiento vertical de la nueva carga enganchada.
- Ajustar el equilibrador, si es necesario, para equilibrar la nueva carga (nueva carga con peso diferente de la anterior).



No se aleje por ningún motivo del equilibrador si no presenta una carga colgada y si está accionado el sistema de bloqueo (indicador ojo visible o candado cerrado).

INSPECCIÓN

El equilibrador debe ser sometido periódicamente a inspección visual (por ejemplo, una vez por turno de trabajo), en particular, para verificar el estado de las suspensiones (23) y (S) (Fig.1), de los tornillos de fijación y de los sistemas autoblocantes (si se utilizan), así como las condiciones de los ganchos y del cable.



Para el control de los cables, refiriéndose a los criterios de eliminación (sustitución del cable), seguir lo prescrito en la norma ISO 4309:2011.(Algunos ejemplos ver Fig.6)

- Verifique que el movimiento del cable sea suave y sin ruidos anómalos;
- No lubrique el equilibrador con líquidos inflamables o volátiles;
- No quite ninguna etiqueta. Haga sustituir las placas eventualmente deterioradas;
- Al menos una vez por año el equilibrador debe ser inspeccionado por personal especializado y autorizado.

En caso de un comportamiento anormal del equilibrador contacte con su proveedor.

DISPOSITIVOS DE SEGURIDAD

Rotura del muelle del tambor

El equilibrador está dotado de un dispositivo de seguridad que actúa en caso de rotura del muelle del tambor y bloquea su funcionamiento, impidiendo la caída de la carga suspendida.

Si es imposible hacer bajar o subir la herramienta suspendida con un esfuerzo normal,

NO REALICE NINGUNA OPERACIÓN Y CONTACTE CON EL SERVICIO DE ASISTENCIA.

NOTAS: El equilibrador también se bloquea si el muelle del tambor está completamente descargado. En este caso, la cabeza del tornillo de carga (44) (Fig.5) sobresale aproximadamente 4 mm del capuchón; para restablecer el funcionamiento, cargue el muelle tal como se describe en el párrafo "Regulación del equilibrador"; una vez que la cabeza del tornillo de carga (44) (Fig.5) entra en el capuchón, aplique una llave Allen sobre la leva (8) (Fig.5), girando en sentido levógiro hasta encontrar resistencia (aproximadamente 1/2 vuelta).

Si el equilibrador no se desbloquea,

NO INTERVENGA Y CONTACTE CON EL SERVICIO DE ASISTENCIA.



Si el cable sobresale del capuchón del equilibrador, se bobinará inmediatamente.

Limitador centrífugo de velocidad

El equilibrador está dotado de un sistema centrífugo de seguridad, que bloquea el tambor cuando la velocidad supera el umbral de peligro (desenganche accidental de la carga, rotura del cable, etc.).

En caso de activación del sistema centrífugo de seguridad, descargue INMEDIATAMENTE y por completo el muelle del tambor, y haga inspeccionar el equilibrador en un centro de asistencia autorizado.

Bloqueo manual

El equilibrador está dotado de un sistema de bloqueo manual (Fig.4): ponga el pomo (1) en posición (H) para bloquear la rotación del tambor; ponga el pomo (1) en posición (G) para permitir el funcionamiento normal.

NOTAS: Por razones de seguridad, la estructura del obturador que bloquea el tambor sólo permite la extracción si el obturador está en posición perfectamente coaxial con el correspondiente agujero del tambor. Para desbloquear el tambor, mueva levemente la carga hacia arriba y hacia abajo hasta conseguir la posición que permite el desbloqueo.



No deje el equilibrador con el tambor bloqueado sin ninguna carga suspendida.



Si encuentra el equilibrador con el cable bobinado en forma incompleta y sin carga, NO intervenga y contacte inmediatamente con el servicio de asistencia.

Opción 'B': mando desde abajo (Fig.2)

Baje el lado de la manija con el adhesivo ROJO para bloquear el tambor; baje el lado con el adhesivo VERDE para desbloquearlo.

OPCIÓN "RI", suspensión giratoria aislada (Fig.3)

Permite aislar eléctricamente la carga suspendida en el equilibrador y/o girar libremente la herramienta suspendida sin torcer el cable (15) (Fig.3).



Respete siempre las normas de seguridad para el uso de aparatos eléctricos.

Instalación: Introduzca el mosquetón (33) en el perno (E) de la suspensión giratoria; introduzca el guardacabo del cable (15) en el perno (F); introduzca la chaveta (D) y defórmela.

MANTENIMIENTO

El mantenimiento puede ser efectuado solo por personal capacitado y autorizado.

Utilice solo repuestos de TECNA S.p.A. Se ruega el Cliente cuando solicita repuestos dirigirse al proveedor del aparato o directamente al fabricante, indicando los detalles identificativos de la máquina marcados en su placa.

No realice ninguna modificación en el cable; en particular, NO ACORTE el cable: si es necesario, contacte con su proveedor del aparato o directamente con el fabricante.



Jamás desmonte el equilibrador. El mantenimiento debe ser realizado exclusivamente por personal capacitado y autorizado.

GARANTÍA

El uso de repuestos no originales TECNA influye negativamente en la seguridad y las prestaciones, además de provocar la caducidad de la garantía.



El cable y el muelle del tambor no están sujetos a garantía.

FIN DE VIDA

Al final de la vida operativa del equilibrador haga lo siguiente:

- Enrollar completamente el cable
- Descolgar la carga del equilibrador
- Descolgar el equilibrador de la suspensión primaria y de seguridad.
- Descargar completamente el muelle del equilibrador.

Descargado el equilibrador es posible deshechar el mismo en observancia de la normativa vigente.



**Der Federzug ist vor der Verwendung zu installieren. Dieser Vorgang ist unter Befolgen der in diesem Handbuch enthaltenen Anweisungen durch Fachpersonal vorzunehmen:
EINE NICHT KORREKTE INSTALLATION KANN SCHÄDEN AN PERSONEN UND/ODER GEGENSTÄNDEN HERVORRUFEN.**



**Dieses Handbuch enthält wichtige Informationen, welche eine sichere Bedienung des Gerätes ermöglicht. Stellen Sie sicher, die Anweisungen gut verstanden zu haben, bevor Sie den Federzug einsetzen.
DIE NICHTBEACHTUNG DIESER HINWEISE KANN ZU VERLETZUNGEN FÜHREN.**

Der Federzug wurde in Übereinstimmung mit den zum Zeitpunkt seiner Markteinführung zutreffenden und geltenden Europarichtlinien, welche die CE-Markierung des Produkts vorsehen, hergestellt.

VORGESEHENER EINSATZBEREICH

Der vorgesehene Einsatzbereich eines Federzugs ist der Ausgleich des konstanten Gewichts eines Werkzeugs während der vertikalen Bewegung.

Der Federzug ist zur ausschließlichen manuellen Verwendung durch nur jeweils einen Bediener bestimmt.

Der Federzug ist zur Verwendung im Innenbereich bei Temperaturen zwischen 5°C und 60°C bestimmt.



Die Verwendung des Federzugs bei Temperaturen außerhalb dieses Bereichs kann zu einer vorzeitigen Beschädigung des Federzugs oder einiger ihrer Komponenten führen.

Für eine bessere Nutzung des Federzugs empfiehlt sich die Aufhängung der Last im Schwerpunkt.



Es ist notwendig, den Federzug in Übereinstimmung mit allen Vorschriften hinsichtlich Federzüge, Werkzeuge und Arbeitsplätze zu kontrollieren und dessen volle Funktionstüchtigkeit zu erhalten.



Traglastbereich (min.+max.) des Federzugs in kg;



Seilauszugslänge des Federzugs in mm;



Masse des Federzugs in kg.



Werkseinstellung: Jeder Federzug von TECNA wird etwa auf die Hälfte seiner Kapazität eingestellt, mit der in der Tabelle angegebenen Anzahl von Umdrehungen (ausgehend von einem unbelasteten Federzug) geliefert.

Die Firma TECNA S.p.A. haftet nicht für von den obenstehend angegebenen abweichenden Verwendungen.

FEHLANWENDUNGEN

Erlauben Sie Minderjährigen nicht die Bedienung des Federzugs.

Arbeiten Sie nicht unter dem Federzug und seiner Last, gehen Sie nicht darunter durch und halten Sie sich nicht darunter auf.

Nicht geeignet für die Verwendung im Lebensmittel- oder Arzneimittelbereich.

Nicht geeignet für die Verwendung im Freien oder in Umgebungen mit Vorhandensein korrosiver Chemikalien.

Mit Ausnahme der ATEX-Modelle sind die Federzüge nicht geeignet für den Einsatz in Umgebungen mit potentiell explosiver Atmosphäre.

Nicht mit Lasten außerhalb der auf dem Typenschild angegebenen Werte verwenden.

STATISCHE UND DYNAMISCHE TESTS

Statische und dynamische Tests (Maschinenrichtlinie 2006/42/EG, Anlage I, Punkt 4.1.3) werden stichprobenartig für jede Produktionscharge ausgeführt.

Die statischen Tests werden ausgeführt, indem am Federzug eine 1.25 Mal über der maximalen Nutzlast liegende Last angebracht und für 10 Minuten bis zum Endanschlag (Seil ganz herausgezogen) geführt wird (wie angegeben in DIN 15112:1979).

Der dynamische Test erfolgt durch die Überprüfung des einwandfreien Betriebs des Federzugs (Ausziehen und Einfahren des Seils) für eine Zeit von 1 Stunde mit dem 1.1-fachen der Höchstlast belasteten Federzug.

WAHL DES FEDERZUGS

BESTIMMEN SIE DIE AUSZUGLEICHENDE GESAMTLAST: WERKZEUG, ZUBEHÖR UND TEILE DER VOM FEDERZUG GEHALTENEN ROHRE ODER KABEL. DAS AUSZUGLEICHENDE GESAMTGEWICHT MUSS ZWISCHEN DER MINIMALEN UND MAXIMALEN NUTZLAST DES FEDERZUGS LIEGEN.

INBETRIEBNAHME DES FEDERZUGS

Beurteilen Sie die Reichweite des Arbeitsbereichs und hängen Sie den Balancer ggf. an eine Rollenführung, um ihn in einem ausreichend großen Bereich für die erforderlichen Tätigkeiten einsetzen zu können.

Wenn für die Installation Schraubbefestigungsvorrichtungen eingesetzt werden, sind selbstblockierende Muttern, Splinte oder andere Sicherheitssysteme zu verwenden.

Zur Vermeidung eines anormalen Verschleißes muss die Last vertikal angebracht werden. Der Federzug muss sich in seiner Aufhängung frei bewegen können, so dass er sich in Seilzugrichtung einstellen kann.

Sollte das Gewicht des Federzugs und der Verpackungen 25 kg überschreiten. hat die innerbetriebliche Förderung durch mehr als eine Person oder mit entsprechendem Hebezeug zu erfolgen.

Der Federzug ist auf einer Tragkonstruktion mit ausreichend bemessener mechanischer Festigkeit zu installieren. Mechanische Festigkeit der Tragkonstruktion > 5*(Federzuggewicht + Last MAX.).

Es ist möglich, mehrere Federzüge auf ein und derselben Haupttragkonstruktion zu installieren, unter der Voraussetzung, dass jeder Federzug einen unabhängigen Verbindungspunkt hat und dass die Tragkonstruktion die 5-fache mechanische Festigkeit aller Federzüge und aller maximalen Lasten aufnehmen kann.

Es ist möglich, mehrere Federzüge auf ein und derselben Sekundärtragkonstruktion zu installieren, unter der Voraussetzung, dass jeder Federzug einen unabhängigen Verbindungspunkt hat und dass die Tragkonstruktion die 5-fache mechanische Festigkeit aller Federzüge und aller maximalen Lasten aufnehmen kann.

Es empfiehlt sich, bei der Inbetriebnahme dem nachstehenden Verfahren gemäß vorzugehen:

- Installieren Sie den Federzug mit Hilfe des Einhänghakens, falls vorhanden, oder der Befestigungsöffnung an der Haupttragkonstruktion.
- Verbinden Sie die Sicherheitsvorrichtung an der Sekundärtragkonstruktion.
- Heben Sie die mit dem Federzug zu verbindende Last an.
- Verbinden Sie die Last mit Hilfe des entsprechenden Karabiners/Hakens mit dem Federzug.
- Lassen Sie die Last sinken, indem Sie das Seil des Federzugs abrollen lassen und regulieren Sie die Laufbegrenzungsklemme, um die Last nicht über den Bediener zu bringen.
- Regulieren Sie die Kraft des Federzugs bis zum Ausgleich der angeschlossenen Last. Drehen Sie in der durch das Zeichen + angegebenen Richtung, um die Kraft des Federzugs zu erhöhen, die Last steigt an. Drehen Sie in der durch das Zeichen - angegebenen Richtung, um die Kraft des Federzugs zu verringern, die Last sinkt.

Bei einer Installation des Federzugs in der Höhe verwenden Sie die vorgesehenen Verlängerungen, um die Last in die passende Arbeitshöhe zu bringen (die Last darf nicht über dem Bediener verbleiben).

Stellen Sie eine ausreichende Beleuchtung des Arbeitsbereiches sicher, um eine gute Sicht auf die Arbeitsschritte und alle Elemente der Ausrüstung ohne Schattenzonen, Blendwirkungen und stroboskopische Effekte zu ermöglichen.



Bei allen Federzügen, die keinen Aufhängehaken haben, ist darauf zu achten, dass dieser so an der Hauptkonstruktion befestigt wird, dass er die für den korrekten Betrieb des Balancers selbst funktionalen Bewegungen (Schwingungen und Drehungen) nicht blockiert.



Verbinden Sie die Sicherheitsaufhängung (S) unter ausschließlicher Verwendung des mitgelieferten Zubehörs (Abb.1) mit einer ausreichend bemessenen Halterung. Die Sicherheitshalterung DARF NICHT die gleiche sein, die für die Hauptaufhängung (23) verwendet wird (Abb.1). Wenn die Hauptaufhängung bricht, darf die maximale Fallstrecke nicht mehr als 100 mm betragen. Die nicht unter Spannung stehenden Seilstücke zumindest 50 mm austreten lassen und ziehen Sie schrittweise die Schraubenmutter der 20331wingen (Abb. 1) zusammen mit einem 4 Nm Drehmoment an.

EINSTELLUNG DES FEDERZUGS

Um es zu ermöglichen, dass der Federzug auch schwerere Lasten innerhalb des zulässigen Traglastbereiches ausgleicht, drehen Sie mit dem dazu vorgesehenen Schlüssel die Schraube (44) (Abb.5) in der durch das Vorzeichen "+" bezeichneten Richtung. Für leichtere Lasten drehen Sie mit dem dazu vorgesehenen Schlüssel die Schraube (44) (Abb.5) in der durch das Vorzeichen "-" bezeichneten Richtung.

Nach der Einstellung der Last stellen Sie sicher, dass das Seil auf seiner gesamten Länge frei laufen kann: Die Bewegung darf durch das vollständige Einziehen der Feder nicht begrenzt werden. Prüfen Sie den Lauf mehrmals bei verschiedenen Geschwindigkeiten.

Vollständige Federentladung

Es ist möglich die Feder vollständig zu entladen, indem der dafür vorgesehene Schlüssel in die vom Zeichen "-" angegebene Richtung gedreht wird.



Die Feder ist entladen, wenn die Schraube 4 mm oder mehr aus dem Gehäuse heraus ragt (Abb.5). Stoppen Sie das Entladen, um Schäden am Federzug vorzubeugen.

HINWEIS: Eine Minderung der Tragfähigkeit des Federzugs zur Aufnahme der angehängten Last kann bedeuten, dass die Feder der Trommel bald bricht. ANDERN SIE DIE EINSTELLUNG DES FEDERZUGS NICHT MIT DEM ZIEL, DIE LAST DENNOCH AUFZUNEHMEN, SONDERN NEHMEN SIE UNVERZÜGLICH KONTAKT MIT ZUR WARTUNG BEFUGTEM FACHPERSONAL AUF. Nicht mit einer beaufschlagten Last über der maximal zulässigen und mit Hilfe des Reglers ausbalancierten Last verwenden.

VERWENDUNG DES FEDERZUGS

Ergreifen Sie das am Federzug angehängte Werkzeug und führen Sie die geforderten Arbeitsschritte aus. Begleiten Sie das Werkzeug anschließend in eine Gleichgewichtsposition auf der Senkrechten des Federzugs und lassen es wieder los.

Die ausgleichende Last ist am Karabinerhaken (33) (Abb.5) einzuhängen. Stellen Sie sicher, dass der Karabinerhaken nach dem Anbringen der Last geschlossen ist.

Die Abwicklung des Seils darf niemals vollständig erfolgen. Der Arbeitslauf muss mindestens 100 mm vor der unteren Laufgrenze enden (die Federzüge sind mit einem automatischen Endanschlag-Stoppssystem ausgestattet).

Blockieren Sie die Klemme (M) (Abb.5) gegebenenfalls, um den Lauf nach oben zu begrenzen.



Last nicht abnehmen, wenn die Klemme (M) (Abb.5) nicht auf der Verklammerung des Seils anliegt (SIEHE ABBILDUNG 5).

- Lassen Sie die Last nicht los, wenn sie sich nicht in vertikaler Position befindet;
- Schwingen / werfen Sie die anhängende Last nicht zu einem anderen Bediener;
- Die Last darf nicht durch Ziehen am Seil des Federzugs bewegt werden;
- Das Anhängen von Lasten, die nicht innerhalb der zulässigen Mindest- und Höchstnutzlast liegen, ist verboten;
- Das Anhängen von mehr als einem Werkzeug an den Federzug ist verboten.



Das größte Risiko in Verbindung mit der Verwendung des Federzugs besteht im eventuellen unkontrollierten Wiederaufwickeln des Seils.

- 1 Sollte das Seil aus irgendeinem Grund nicht vom Federzug aufgewickelt werden, verständigen Sie unverzüglich den Kundendienst.
- 2 Hängen Sie niemals die Last aus, wenn das Seil nicht vollständig in der Trommel aufgewickelt ist. Vermeiden Sie den Kontakt des Seils mit der Seilführung
- 3 Sollte das Seil des Federzugs abgewickelt und keine Last angebracht sein, verständigen Sie unverzüglich den Kundendienst.
- 4 Während der Verwendung muss das Seil gerade sein und darf keine Berührung mit Umlenkungen oder Riemenscheiben oder eventuellen externen Strukturen in der Nähe der Installations- und Einsatzstelle des Federzugs haben.
- 5 Der Federzug darf nur mit dem Seil in der Vertikalen verwendet werden.
- 6 Die Hubeinstellung des Federzuges muss so erfolgen, dass das Werkzeug auf oder unter der Höhe des Bedieners positioniert ist, unabhängig davon, wo der Federzug eingebaut ist.
- 7 Verdrehen Sie das Seil während des Betriebs nicht (über 360 ° hinaus). Wenn sich die Last während des Betriebs drehen muss, stellen Sie sicher, dass das dafür vorgesehene Werkzeug verwendet wird.
- 8 Sollte der Federzug mit einer Arretiervorrichtung versehen sein, verwenden Sie diese, wenn das daran hängende Werkzeug nicht benutzt wird (Ende der Arbeitsschicht).



Nach der Auslösung der Vorrichtungen, die den Lastabsturz oder das unkontrollierte Aufwickeln des Seils verhindern, ist eine Revision des Balancers erforderlich. Wenden Sie sich dazu an Ihren Händler.
Wenn der Federzug mit einem Elektrowerkzeug verwendet wird, beachten Sie bitte die Bedienungsanleitung des Elektrowerkzeugs für den Umgang mit eventuellen Restrisiken.
Verwenden Sie den Federzug nicht, indem Sie ihn am Seil anfassen, sondern fassen Sie nur den Karabinerhaken oder das angehängte Werkzeug an.

LASTWECHSEL/AUSWECHSELUNG DES WERKZEUGS

Ist der Federzug mit keiner Arretierung versehen, muss man vor dem Werkzeugwechsel das Federzugseil vollständig zurückschulen, ohne die Hubverstellung als Arretiervorrichtung zu verwenden.

Falls Blockiervorrichtungen vorhanden sind, ist es möglich, wie folgt vorzugehen:

- Betätigen Sie die Blockiervorrichtung (rote Anzeige sichtbar oder Schloss verriegelt)
- Stützen Sie die Last auf andere Weise (nicht mittels des Seils des Federzugs).
- Trennen Sie die Last vom Federzug.
- Verbinden Sie die neue Last und bringen diese in die vertikale Position unter dem Federzug mit angespanntem Seil.
- Deaktivieren Sie die Sperrung (grüne Anzeige sichtbar oder Schloss geöffnet) und achten Sie dabei auf die mögliche vertikale Bewegung der neuen angebrachten Last.
- Regulieren Sie den Federzug, falls erforderlich, um die neue Last auszugleichen (neue Last mit anderem Gewicht als dem vorherigen).



Entfernen Sie sich aus keinem Grund vom Federzug, wenn an diesem keine Last angebracht ist und die Blockiervorrichtung aktiviert ist (rote Anzeige sichtbar und Schloss verriegelt).

INSPEKTION

Der Federzug ist regelmäßig einer Sichtprüfung zu unterziehen (zum Beispiel einmal pro Arbeitsschicht). Dabei ist insbesondere der Zustand der Aufhängungen (23) und (S) (Abb.1), der Befestigungsschrauben und der selbstsperrenden Systeme (falls verwendet) sowie die Beschaffenheit der Haken und des Seils zu kontrollieren.



Zur Überprüfung der Seile hinsichtlich Ihrer Ablegereife (Ersatz des Seiles) beziehen Sie sich auf die Vorschriften der Norm ISO 4309:2011. (Einige Beispiele siehe Abb.6)

- Stellen Sie sicher, dass die Bewegung des Seils leichtgängig ist und keine ungewöhnlichen Geräusche auftreten.
- Schmieren Sie den Federzug nicht mit entflammaren oder flüchtigen Flüssigkeiten.
- Entfernen Sie keinerlei Typenschilder. Lassen Sie jegliches beschädigte Typenschild ersetzen.
- Der Federzug ist mindestens einmal pro Jahr durch autorisiertes Fachpersonal zu inspizieren.

Nehmen Sie bei anomalem Verhalten des Federzugs Kontakt mit Ihrem Vertragshändler auf.

SICHERHEITSEINRICHTUNGEN

Bruch der Trommelfeder


Der Federzug ist ausgestattet mit einer Sicherheitsvorrichtung, die beim Bruch der Trommelfeder den Betrieb blockiert und den Fall der angehängten Last verhindert.

Sollte es unmöglich sein, das angehängte Werkzeug mit einem normalen Kraftaufwand zu heben oder zu senken,

WENDEN SIE SICH AN DEN TECHNISCHEN KUNDENDIENST.

HINWEIS: Der Federzug blockiert auch dann, wenn die Trommelfeder komplett entspannt ist: Unter dieser Bedingung ragt der Kopf der Spannschraube (44) (Abb.5) um zirka 4 mm aus dem Gehäuse. Zur Wiederherstellung des Betriebs spannen Sie die Feder wie im Abschnitt "Einstellung des Federzugs" beschrieben. Sobald der Kopf der Spannschraube (44) (Abb.5) in das Gehäuse eintritt, drehen Sie mit einem Inbusschlüssel den Nocken (8) (Abb.5) im Gegenuhrzeigersinn, bis Sie auf einen Widerstand stoßen (zirka 1/2 Umdrehung). Wenn sich der Federzug nicht löst,

WENDEN SIE SICH AN DEN TECHNISCHEN KUNDENDIENST.

	Wenn das Seil aus dem Gehäuse des Federzugs herausragen sollte, wird es automatisch aufgewickelt.
--	--

Geschwindigkeits-Zentrifugalbegrenzer


Der Federzug ist mit einem Zentrifugalsicherungssystem ausgestattet, das die Trommel blockiert, wenn die Geschwindigkeit die Gefahrengrenze überschreitet (versehentliches Aushängen der Last, Riss des Seils usw.)

Entspannen Sie bei Auslösung des Zentrifugalsicherungssystems UNVERZÜGLICH und vollständig die Trommelfeder und lassen Sie den Federzug von einem autorisierten Kundendienst untersuchen.

Manuelle Blockierung

Der Federzug ist mit einem manuellen Blockiersystem ausgestattet (Abb.4). Drehen Sie den Knauf (1) in die Position (H) zum Blockieren der Trommeldrehung. Drehen Sie den Knauf (1) in die Position (G) für den Normalbetrieb.

HINWEIS: Aus Sicherheitsgründen ist der Verschluss zur Blockierung der Trommel so gestaltet, dass das Ausziehen nicht möglich ist, wenn der Verschluss nicht vollkommen koaxial zur entsprechenden Öffnung der Trommel ist: Bewegen Sie zur Freigabe der Trommel die Last leicht nach oben und nach unten, um die Position zu finden, welche die Freigabe erlaubt.

	Blockiersystem NUR bei angehängter Last verwenden.
--	---

	Wenn sich der Federzug in einem Zustand mit nicht vollkommen aufgewickeltem Seil und ohne angehängte Last befindet, greifen Sie NICHT ein und wenden sich umgehend an einen autorisierten Kundendienst.
--	--

(Option 'B': Betätigung von unten (Abb.2))

Senken Sie die Seite des Griffes mit der ROTEN Haftplakette zur Blockierung der Trommel. Senken Sie die Seite mit der GRÜNEN Haftplakette zur Freigabe.)

OPTION "RI", isolierte Drehaufhängung (Abb.3)

Erlaubt die elektrische Isolierung der am Federzug angehängten Last zum Beispiel bei Aufhängung von Schweißzangen und/oder die freie Drehung des angehängten Werkzeugs ohne Drehung des Seils (15) (Abb.3).

	Halten Sie stets die Sicherheitsvorschriften bezüglich der Bedienung elektrischer Geräte ein.
--	--


Installation: Führen Sie den Karabinerhaken (33) in den Bolzen (E) der Drehaufhängung. Führen Sie die Kausche des Seils (15) in den Bolzen (F). Führen Sie die Splinte (D) ein und verformen sie.

WARTUNG

Wartungsarbeiten dürfen nur von befugtem Fachpersonal durchgeführt werden.

Verwenden Sie nur Ersatzteile von TECNA S.p.A.. Der Kunde wird gebeten, sich zur Anforderung von Ersatzteilen unter Angabe der auf dem Typenschild eingetragenen Kenndaten an den Lieferanten des Gerätes oder direkt an den Hersteller zu wenden.

Nehmen Sie keine Änderung an der Seilgruppe vor. VERKÜRZEN SIE INSBESONDERE NICHT das Seil. Nehmen Sie im Bedarfsfall Kontakt mit Ihrem Lieferanten oder direkt mit dem Hersteller auf.

	Bauen Sie den Federzug niemals auseinander. Wartungsarbeiten dürfen nur von befugtem Fachpersonal durchgeführt werden.
--	---

GARANTIE

Die Verwendung nicht originaler Ersatzteile von TECNA S.p.A. beeinträchtigt die Sicherheit und die Betriebsleistung und führt darüber hinaus zum Verfall der Garantie.

	Das Seil und die Trommelfeder fallen nicht unter die Gewährleistung.
--	---

ENTSORGUNG

Am Ende des Betriebslebens des Federzugs ist wie folgt vorzugehen:

- Wickeln Sie das Seil vollständig auf.
- Trennen Sie die Last vom Federzug.
- Trennen Sie den Federzug von der Primäraufhängung und von der Sicherheitsaufhängung.
- Entspannen Sie vollständig die Feder des Federzugs.

Nach dem Entladen des Federzugs ist es möglich, diesen unter Einhaltung der zuständigen geltenden Gesetzgebung der Verschrottung zuzuführen.



De balancer moet vóór het gebruik geïnstalleerd worden. Deze handeling moet worden uitgevoerd door deskundigen en in overeenstemming met de in deze handleiding gegeven instructies:
EEN ONJUISTE INSTALLATIE KAN LEIDEN TOT LICHAAMELIJK LETSEL EN/OF SCHADE AAN VOORWERPEN.



Deze handleiding bevat belangrijke informatie met betrekking tot het veilige gebruik van het apparaat. Zorg ervoor dat u alle instructies goed begrepen heeft alvorens de balancer te gebruiken.
HET NIET OPVOLGEN VAN DEZE WAARSCHUWINGEN KAN LICHAAMELIJK LETSEL TEN GEVOLGE HEBBEN.

De balancer werd uitgevoerd in overeenstemming met de relevante en, op het moment van het in de handel brengen, toepasbare EU-richtlijnen die voorzien in de CE-markering van het product.

BEOOGD GEBRUIK

Het beoogde gebruik van de balancer is het annuleren van het constante gewicht van een gereedschap tijdens een verticale verplaatsing. De balancer is uitsluitend bestemd om handmatig gebruikt te worden door een enkele operator per keer.

De balancer is bestemd om gebruikt te worden in een overdekte ruimte met temperaturen tussen 5°C en 60°.



Het gebruik van de balancer met temperaturen buiten dit interval kan een vroegtijdige verslechtering van de balancer veroorzaken, of van enkele componenten daarvan.

Voor een beter gebruik van de balancer is het raadzaam dat de lading aan het zwaartepunt hangt.



Het is noodzakelijk de balancer te gebruiken, te controleren en in perfecte staat te behouden, in overeenstemming met alle normen betreffende balancers, gereedschap en werkplekken.



Vermogen van de balancer, uitgedrukt in kg, vanaf de minimum waarde tot de maximale waarde;



Lengte van de kabel van de balancer, uitgedrukt in mm;



Gewicht van de balancer in kg.



Fabrieksinstelling: iedere Tecna balancer wordt geleverd met een indicatieve afstelling op circa de helft van het eigen bereik, met het aantal toeren dat aangeduid wordt in de tabel (uitgaande van een lege balancer).

TECNA S.p.A. is niet aansprakelijk voor ander dan het hiervoor vermelde gebruik.

ONEIGENLIJK GEBRUIK

Het gebruik van de balancer door minderjarigen is niet toegestaan.

Werk, loop of verblijf niet onder de balancer en onder diens last.

Niet geschikt voor gebruik in een omgeving voor levensmiddelen of geneesmiddelen.

Niet geschikt voor gebruik in de openlucht of in een omgeving waarin bijtende chemische agentia aanwezig zijn.

Met uitzondering van de ATEX-modellen zijn de balancers niet geschikt om gebruikt te worden in een omgeving met een potentieel explosieve atmosfeer.

Niet gebruiken met ladingen buiten het bereik dat op de typeplaatje aangeduid wordt.

STATISCHE EN DYNAMISCHE TESTEN

Statische en dynamische testen (machinerichtlijn 2006/42/EG, bijlage I, punt 4.1.3) worden uitgevoerd op monsters van iedere productiepartij. De statische testen zijn uitgevoerd door een lading met de balancer te verbinden die 1,25 keer zwaarder is dan het maximum draagvermogen, die vergezeld wordt tot aan het einde van de slag (kabel geheel buiten), gedurende 10 minuten (zoals vermeld wordt op DIN 15112:1979).

De dynamische test is uitgevoerd door de correcte werking van de balancer te controleren (extractie en intrekking kabel) gedurende 1 uur, met een balancer die geladen is met 1,1 keer de maximum lading.

KEUZE VAN DE BALANCER

Beoordeel de totaal te balanceren lading: de door de balancer te dragen gereedschappen, accessoires en delen van de slangen of kabels. De totaal te balanceren lading moet binnen het minimale en maximale vermogen van de balancer liggen.

INBEDRIJFSTELLING VAN DE BALANCER

Beoordeel de afmetingen van het werkgebied en, indien geschikt, hang de balancer op aan een wagen voor een correct gebruik in een op de uit te voeren bewerkingen afgestelde zone.

Indien er voor de installatie bevestigingsmiddelen met schroefdraad worden toegepast, moeten zelfsluitende moeren, splitpennen of andere veiligheidssystemen gebruikt worden.

Om abnormale slijtage te voorkomen moet de lading verticaal worden aangebracht. De balancer moet in de ophanging vrij kunnen bewegen om zich op één lijn te kunnen stellen met de richting van de lading.

Als het gewicht van de balancer en van de verpakkingen de 25 kg overschrijdt, moet dit door meer dan één persoon verplaatst worden en met gebruik van de geschikte hefwerktuigen.

De balancer moet geïnstalleerd worden op een structuur die de geschikte mechanische weerstand heeft. Mechanische weerstand structuur > 5*(Gewicht Balancer + MAX. Lading).

Het is mogelijk meer balancers op dezelfde hoofdstructuur te installeren maar ieder ervan moet een eigen aansluiting hebben en de structuur moet een mechanische weerstand hebben van meer dan 5 keer het gewicht van alle balancers en bijbehorende maximum ladingen tezamen. Het is mogelijk meer balancers op dezelfde secundaire structuur te installeren (veiligheidskabel) maar ieder ervan moet een eigen aansluiting hebben en de structuur moet een mechanische weerstand hebben van meer dan 5 keer het gewicht van alle balancers en bijbehorende maximum ladingen tezamen.

Tijdens de fase van inwerkingstelling wordt gesuggereerd de volgende procedure te gebruiken:

- Installeer de balancer op de hoofdstructuur met de hijszaak, indien aanwezig, of met het bevestigingsgat.
- Sluit de veiligheidsvoorziening op de secundaire structuur aan.
- Til de lading op die met de balancer verbonden moet worden.
- Verbind de lading met de balancer met behulp van de betreffende musketonhaak/haak.
- Laat de lading omlaag komen door de kabel van de balancer af te wikkelen en regel de klem van de slagbegrenzer om de lading niet boven de operator te brengen.
- Regel de kracht van de balancer tot de verbonden lading in evenwicht is. Draai in de richting die aangeduid wordt door het + teken om de kracht van de balancer te verhogen, de lading stijgt. Draai in de richting van het - teken om de kracht van de balancer te verlagen, de lading daalt.

Mocht de balancer op hoogte geïnstalleerd worden, gebruik dan de daarvoor bestemde verlengingen om de lading op de geschikte werkhoogte te brengen (de lading mag niet boven de operator zijn).

Garandeer dat de verlichting van de werkzones voldoende is om goed zicht op de handelingen en op alle elementen van de uitrusting te hebben, vermijd schaduwzones, verblinding en stroboscoopeffecten.



Voor de balancers die geen hijszaak hebben, is het zaak voor een aansluiting te zorgen die niet de bewegingen blokkeert (oscillatie, rotatie) die nodig zijn voor de correcte werking van de balancer.



Verbind altijd de veiligheidsophanging (S) met behulp van de bijgeleverde accessoires (Afb.1) aan een juist geproportioneerde ondersteuning. De veiligheids-ondersteuning MOET NIET dezelfde zijn die gebruikt werd voor de hoofdfophanging (23) (Afb.1). De grootst mogelijke val in geval van breuk van de hoofdfophanging moet niet groter zijn dan 100 mm. Laat de dode stukken kabel minstens 50 mm naar buiten steken en haal de moeren van de klemmen 20331 (Afb.1) geleidelijk en tegelijkertijd aan met een koppel van 4 Nm.

INSTELLING VAN DE BALANCER

Om de balancer in staat te stellen om zwaardere ladingen binnen het toegestane laadvermogen te balanceren, draai met de betreffende sleutel de schroef (44) (Afb.5) in de door het teken "+" aangegeven richting. Voor lichtere ladingen, draai met de betreffende sleutel de schroef (44) (Afb.5) in de door het teken "-" aangegeven richting.

Controleer na de instelling van de lading of de kabel over zijn gehele lengte vrij kan bewegen: de beweging mag niet beperkt worden door de volledige omwikkeling van de veer. Controleer de slag meerdere malen bij verschillende snelheden.

Volledige ontlading van de veer

Door met de betreffende sleutel in de richting te draaien die aangeduid wordt door het teken "-", is het mogelijk de veer volledig te ontladen.



De veer blijft ontladen te zijn wanneer de schroef 4 mm of meer uit het kapje naar buiten steekt (Afb.5). Stop de ontlading om beschadiging van de weegeenheid te voorkomen.

N.B.: een afname van de capaciteit van de balancer om de hangende lading te ondersteunen kan betekenen dat de veer van de trommel bezig is stuk te gaan. WIJZIG DE INSTELLING VAN DE BALANCER NIET OM DE LADING TOCH TE KUNNEN ONDERSTEUNEN MAAR VRAAG ONMIDDELIJK OM DE TUSSENKOMST VAN PERSONEEL DAT GESPECIALISEERD IS IN ONDERHOUD EN DAARVOOR GEAUTORISEERD IS.

Niet gebruiken met een aangebrachte maximum lading die zwaarder is dan de toegestane maximum lading en die in evenwicht gebracht is met gebruik van de regelaar.

GEbruik VAN DE BALANCER

Pak het aan de balancer gekoppelde gereedschap vast en voer de vereiste bewerkingen uit; begeleid het gereedschap vervolgens in een evenwichtspositie in verticaal ten opzichte van de balancer en laat het los.

De te balanceren lading moet aan de musketonhaak (33) (Afb.5) bevestigd worden. Zorg ervoor dat, na het bevestigen van de lading, de musketonhaak gesloten is.

De kabel moet nooit volledig afgewikkeld worden: de werkbeweging moet minstens 100 mm vóór de uiterste limiet van de beweging stoppen (de balancers zijn uitgerust met een automatisch stopsysteem).

Indien nodig kan de klem (M) (Afb.5) verplaatst en geblokkeerd worden om de werkbeweging in hoogte te beperken.



De lading niet loskoppelen indien de klem (M) (Afb.5) niet op de lus van de kabel rust (POSITIE ZICHTBAAR IN AFB.5).

- de lading niet in een niet-verticale positie achterlaten;
- de gekoppelde lading niet naar een andere operator gooien;
- de lading niet verplaatsen door aan de kabel van de balancer te trekken;
- geen ladingen bevestigen die niet aan de toelaatbare bovenste en onderste vermogensgrenzen voldoen;
- niet meer dan één gereedschap tegelijk aan de balancer hangen.



Het grootste risico verbonden aan het gebruik van de balancer is een eventuele ongecontroleerde omwikkeling van de kabel

- 1 Wanneer, om welke reden dan ook, de kabel niet door de balancer terug gewikkeld wordt, NIET INGRIJPEN en onmiddellijk de servicedienst contacteren;
- 2 De lading nooit loskoppelen als de kabel niet volledig terug gewikkeld is in de trommel, vermijd aanraking met de kabel en met de kabelpassage;
- 3 In geval van balancer met afgewikkelde kabel en zonder enig gereedschap gekoppeld, NIET INGRIJPEN en onmiddellijk de servicedienst contacteren;
- 4 Tijdens het gebruik moet de kabel recht zijn en niet in aanraking staan met keerschijven of katrollen of met eventuele externe structuren die zich in de nabijheid van de plaats van installatie en gebruik van de balancer bevinden.
- 5 Het gebruik van de balancer is uitsluitend toegestaan met verticale kabel.
- 6 De afstelling van de slag van de balancer moet van dien aard zijn dat de positie van het gereedschap gegarandeerd wordt op een hoogte die gelijk is aan of lager is dan die van de operator, onafhankelijk van het bevestigingspunt van de machine.
- 7 Twist de kabel niet (voorbij 360°) tijdens het gebruik en als de lading moet draaien ten opzichte van de balancer zorg dan voor het gebruik van een geschikt accessoire.
- 8 Als de balancer over een blokkeercommando beschikt, activeer dit dan als het gereedschap dat erop aangesloten is niet gebruikt wordt (einde werkdienst).



Na de inwerkingtreding van de inrichtingen die het vallen van de lading of de ongecontroleerde terugkeer van de kabel vermijden, is het nodig de balancer aan een revisie te onderwerpen. Neem voor dat doel contact op met uw verkoper.

Wanneer de balancer gebruikt wordt met een elektrisch gereedschap, raadpleeg dan de handleiding daarvan voor het beheer van eventuele blijvende risico's.

Gebruik de balancer niet door deze aan de kabel vast te nemen maar pak de betreffende musketon vast, of het daarmee verbonden gereedschap.

VERVANGING VAN DE LADING /GEREEDSCHAPSWISSELING

Als geen blokkeerinrichtingen op de balancer aanwezig zijn dient men, alvorens de gereedschapswisseling uit te voeren, de kabel van de balancer volledig terug te wikkelen zonder de regelaar van de slag als blokkeerinrichting te gebruiken.

Als wel blokkeerinrichtingen aanwezig zijn, is het ook mogelijk als volgt te werk te gaan:

- Activeer de blokkering (rode aanwijzer zichtbaar of hangslot gesloten).
- Ondersteun de lading op een andere manier (niet via de kabel van de balancer).
- Sluit de lading van de balancer af.
- Sluit de nieuwe lading aan en breng deze in de verticale stand onder de balancer met gespannen kabel.
- Deactiveer de blokkering (groene aanwijzer zichtbaar of hangslot geopend) en let op de mogelijke verticale beweging van de nieuwe lading die aangebracht is.
- Stel de balancer indien nodig af om de nieuwe lading in evenwicht te brengen (nieuwe lading met een ander gewicht dan de vorige).



Verwijder u om geen enkele reden van de balancer als er geen lading op aangesloten is en de blokkeerinrichting ingeschakeld is (rode aanwijzer zichtbaar of hangslot gesloten).

INSPECTIE

De balancer moet regelmatig aan een visuele inspectie worden onderworpen (bijvoorbeeld een keer voor elke werkploegperiode), in het bijzonder voor de controle van de status van de ophangingen (23) en (S) (Afb.1), van de bevestigingsschroeven en de blokkeeringsystemen (indien gebruikt), en de toestand van de haken en de kabel.



Bij de controle van de kabel, met betrekking tot de afkeuringscriteria (vervangning van de kabel), wordt verwezen naar de voorschriften van de norm ISO 4309:2011. (Enkele voorbeelden, zie Afb.6).

- controleer of de beweging van de kabel glad is en zonder abnormale geluiden;
- de balancer niet met onvlambare of vluchtige vloeistoffen smeren;
- verwijder de plaatjes niet. Laat elk onleesbaar geworden plaatje vervangen;
- de balancer moet minstens een keer per jaar worden geïnspecteerd door opgeleid en bevoegd personeel.

Neem bij afwijkend gedrag van de balancer contact op met uw verkoper.

VEILIGHEIDSVORZIENINGEN

Defecte trommelveer

De balancer is voorzien van een beveiliging die in geval van breuk van de trommelveer ingrijpt en de werking stopt om de val van de gekoppelde lading te voorkomen.

Wanneer het onmogelijk blijkt het gereedschap met een normale inspanning omlaag of omhoog te verplaatsen,

NIET INGRIJPEN EN DE SERVICEDIENST CONTACTEREN.

OPMERKING: de balancer blokkeert ook wanneer de trommelveer volledig ontladen is: in deze toestand steekt de kop van de laadschroef (44) (Afb.5) ongeveer 4 mm buiten de behuizing; laad, om de werking te herstellen, de veer zoals beschreven onder "Regeling van de balancer"; wanneer de kop van de laadschroef (44) (Afb.5) terugkeert in de behuizing, handel met een inbussleutel

op de nok (8) (Afb.5) en draai naar links totdat men weerstand voelt (ongeveer 1/2 draai).
Indien de balancer niet deblokkeert

NIET INGRIJPEN EN DE SERVICEDIENST CONTACTEREN.



Indien de kabel buiten de behuizing van de balancer zou uitsteken zal deze onmiddellijk teruggewikkeld worden.

Centrifugale snelheidsbegrenzer

De balancer is uitgerust met een centrifugaal veiligheidssysteem dat de trommel stopt wanneer de snelheid de gevaarte-limiet overschrijdt (losraken van de lading, breuk kabel enz.).

In geval van tussenkomst van het centrifugale beveiligingssysteem, ONMIDDELLIJK de trommelveer volledig ontladen en de balancer door een erkend service center laten controleren.

Handmatige blokkering

De balancer is voorzien van een handmatig blokkeringssysteem (Afb.4): draai de knop (1) in stand (H) om de rotatie van de trommel te blokkeren; draai de knop (1) in stand (G) om de normale werking te herstellen.

OPMERKING: om veiligheidsredenen is het sluitmechanisme dat de trommel blokkeert dusdanig gevormd dat een verwijdering niet mogelijk is wanneer dit sluitmechanisme niet perfect coaxiaal is ten opzichte van de opening van de trommel: om de trommel te ontgrendelen, beweeg de lading enigszins omhoog en omlaag om de positie te vinden waarin deblokkering mogelijk is.



Gebruik het blokkeringssysteem ALLEEN met gekoppelde lading.



In geval van balancer met niet volledig teruggewikkelde kabel en zonder enige gekoppelde lading, NIET INGRIJPEN en onmiddellijk de servicedienst contacteren.

(Optie 'B': besturing van onderen (Afb.2)

Breng de kant van het handvat met de rode sticker naar beneden om de trommel te blokkeren; breng de kant van het handvat met de groene sticker naar beneden om te deblokken.

OPTIE "RI", geïsoleerde roterende ophanging (Afb.3)

Dient voor het elektrisch isoleren van de aan de balancer gekoppelde lading, bijvoorbeeld in geval van ophanging van lassers, en/of voor het vrij kunnen draaien van het gekoppelde gereedschap zonder de kabel (15) (Afb.3) te laten kronkelen.



Respecteer altijd de veiligheidsvoorschriften betreffende het gebruik van elektrische apparatuur.

Installatie: steek de musketonhaak (33) in de pen (E) van de roterende ophanging. Steek de kabelkous (15) in de pen (F); plaats de splitpen (D) en vervorm deze.

ONDERHOUD

Het onderhoud mag alleen door getraind en bevoegd personeel worden uitgevoerd.

Gebruik alleen originele reserveonderdelen Tecna SpA. Voor het opvragen van de reserveonderdelen moet de Klant de leverancier van het apparaat benaderen, of rechtstreeks de fabrikant, met vermelding van de op het typeplaatje aangegeven identificatiegegevens van de machine.

Voer geen enkele wijziging uit op de kabelgroep, in het bijzonder de kabel NIET INKORTEN: raadpleeg indien nodig uw leverancier of neem rechtstreeks contact op met de fabrikant.



De balancer nooit demonteren. Het onderhoud mag alleen door getraind en bevoegd personeel worden uitgevoerd.

GARANTIE

Het gebruik van niet-originele reserveonderdelen Tecna SpA heeft een negatieve invloed op de veiligheid, de prestaties, en heeft, in ieder geval, het vervallen van de garantie tot gevolg.



De kabel en de trommelveer zijn niet door garantie gedekt.

VERWIJDERING

Aan het einde van de levensduur van de balancer moet als volgt gehandeld worden:

- Wikkel de kabel volledig terug
- Sluit de lading van de balancer af
- Sluit de balancer af van de primaire en veiligheidsophanging.
- Laat alle balancer voorjaar.

Als de balancer eenmaal ontlast is, kan overgegaan worden tot de sloop met inachtneming van de van kracht zijnde wetgeving op dat gebied.



Balanseblokken må installeres før den kan tas i bruk. Denne operasjonen må utføres av spesialisert personell og i henhold til instruksjonene i denne håndboken.
EN FEILAKTIG INSTALLASJON KAN FORÅRSAKE SKADE PÅ PERSONER OG/ELLER GJENSTANDER.



Denne håndboken inneholder viktig informasjon som tillater at brukeren kan anvende apparatet på en sikker måte. Se til at alle instruksjoner er lest og forstått før balanseblokken tas i bruk.
MANGLENDE ETTERFØLGELSE AV DISSE ANVISNINGENE KAN MEDFØRE SKADER.

Balanseblokken er utviklet i samsvar med EU-direktiver som var gjeldende da produktet ble lansert på markedet, og som krever CE-merking av produktet.

TILTENKT BRUK

Balanseblokken brukes for å utjevne den konstante vekten til et verktøy mens dette beveger seg vertikalt.

Balanseblokken skal kun benyttes manuelt og av kun én operatør om gangen.

Balanseblokken er beregnet på å bli brukt i lukkede omgivelser og ved temperaturer mellom 5°C til 60°C.



Bruk av balanseblokken ved temperaturer som befinner seg utenfor dette intervallet kan føre til tidlig forringelse av balanseblokken eller noen av dens komponenter.

For bedre å utnytte balanseblokken, anbefaler en at lasten henges opp etter likevektspunktet.



Balanseblokken må brukes, vedlikeholdes og oppbevares i samsvar med gjeldende normativ for balanseblokker, verktøy og selve arbeidsplassen.



Balanseblokkens kapasitet fra laveste til høyeste verdi uttrykt i kg.



Lengden på balanseblokkens vaier uttrykt i mm



Balanseblokkens masse i kg.



Fabrikkinnstilling: hver TECNA-balanseblokk leveres regulert til omtrent til halve kapasiteten, med antall omdreininger angitt i tabellen (med utgangspunkt i balanseblokk uten last).

TECNA S.p.A. er ikke ansvarlig for bruk som er forskjellig fra den som er beskrevet ovenfor.

URIKTIG BRUK

Ikke la balanseblokken brukes av mindreårige.

En må ikke arbeide, passere under eller oppholde seg under balanseblokken og dens last.

Ikke egnet for bruk i omgivelser med næringsmiddel eller medisiner.

Balanseblokken er ikke egnet for bruk utendørs eller i omgivelser med korrosive kjemiske stoffer.

Med unntak av modellene ATEX er balanseblokkene ikke egnet for bruk i potensielt eksplosive omgivelser.

Må ikke brukes med last som ikke inngår på skiltet.

STATISKE OG DYNAMISKE TESTER

Statiske og dynamiske tester (maskindirektiv 2006/42/EC, vedlegg I, punkt 4.1.3) utføres på tilfeldige utvalgte prøver i hver produksjonsserie.

De statiske testene utføres ved å feste en last som er 1.25 ganger større enn maksimal kapasitet til balanseblokken, lasten følges til den når endeanslaget (når vaieren er helt ute) i 10 minutter (som det beskrives i DIN 15112:1979).

Den dynamiske testen utføres ved å kontrollere at balanseblokken fungerer som den skal (at vaieren strekkes ut og trekkes tilbake) i 1 time med en last som er 1.1 ganger maksimal last.

VALG FOR BALANSEBLOKKEN

Gjør en vurdering av den fullstendige lasten som skal utjevnes: verktøy, tilleggsutstyr og deler av kabler/slanger som skal holdes av balanseblokken. Den fulle lasten må befinne seg innenfor balanseblokkens kapasitetsgrenser.

KLARGJØRING AV BALANSEBLOKKEN

Gjør en vurdering av arbeidsområdets utstrekning. Installer balanseblokken på en tralle slik at den kan brukes korrekt hvis arbeidsområdet er av størrelse som krever dette.

Hvis det anvendes festeanordninger med skruer under monteringen må det påses at det er anvendt låseskruer, splintbolter eller andre selvåsende festesystemer.

For å unngå unormal slitasje må lasten festes vertikalt. Balanseblokken må være fri slik at den kan bevege seg i sitt oppheng og kan reguleres i samme retning som lasten.

I de tilfeller vekten til balanseblokken og emballasje overskrider 25 kg må den flyttes av mer enn én person eller med egnet løfteutstyr. Balanseblokken må installeres på en struktur med passende mekanisk resistans. Den mekaniske resistansen til strukturen > 5*(Balanseblokkens vekt + MAKS. last).

Det er mulig å installere flere balanseblokker på en hovedstruktur dersom hver og én har et uavhengig feste og dersom strukturen har en mekanisk resistans som er 5 ganger større enn vekten til alle balanseblokkene og deres maksimale last.

Det er mulig å installere flere balanseblokker på en sekundær struktur (sikkerhetsvaier) dersom hver og én har et uavhengig feste og dersom strukturen har en mekanisk resistans 5 ganger større enn alle balanseblokkene med tilhørende maksimal vekt.

I fasen hvor balanseblokken settes ut i drift anbefaler en å følge prosedyren nedenfor:

- Installer balanseblokken til hovedstrukturen ved en krok for oppheng dersom denne finnes, eller hullet for feste.
- Kople sikkerhetsutstyret til den sekundær strukturen.
- Løft vekten som skal koples til balanseblokken.
- Kople lasten til balanseblokken ved hjelp av en dertil egnet karabinkrok/vanlig krok.
- Senk lasten ved å rulle ut vaieren til balanseblokken og reguler klemmen som begrense løpet for å unngå å løfte lasten over operatøren.
- Reguler effekten til balanseblokken helt til lasten som er tilkopleet er i likevekt. Roter i retningen som indikeres ved tegnet + for å øke effekten til balanseblokken, lasten heves. Roter i retningen indikert ved tegnet – for å redusere effekten til balanseblokken, lasten senkes.

Dersom balanseblokken installeres i høyden må du benytte passende forlengelser for å løfte lasten til egnet arbeidshøyde (lasten må ikke befinne seg over operatøren).

Det må sikres en belysning av arbeidsområdene som er tilstrekkelig for å garantere god sikt over virksomheten og alle elementene til utstyret, og å unngå soner med skygge og stroboskopiske effekter.



For balanseblokkene som ikke er utstyrt med en krok for oppheng, bør en plassere et feste som ikke blokkerer bevegelsene (svingning og rotasjon) som er nødvendig for at balanseblokken skal fungere på riktig måte.



Koble alltid på støtteopphenget (S) ved hjelp av det tilhørende tilleggsutstyret (Fig.1) til et oppheng av passende størrelse. Støtteopphenget SKAL IKKE anvendes som hovedopphenget (23) (Fig.1). Maksimalt fall hvis hovedopphenget skades skal ikke overstige 100 mm. La delen av kabelen som er til overs stikke ut med minst 50 mm og stram gradvis og samtidig mutterne til klemmene 20331 (Fig.1) med et strammemoment på 4 Nm.

REGULERING AV BALANSEBLOKKEN

For at balanseblokken skal kunne belastes med tyngre laster (innenfor kapasitetskravene) vris skruen (44) ved hjelp av en nøkkel (Fig.5) i retningen anvist av tegnet "+". For lettere laster kan man stramme inn skruen (44) med en passende nøkkel (Fig.5) i retningen anvist av tegnet "-".

Etter at du har regulert lasten, kontroller at vaieren beveger seg fritt langs hele dens lengde: bevegelsen må ikke begrenses av fullstendig vikling av fjæren. Kontroller flere ganger banen ved forskjellig hastighet.

Fjær helt uten energi

Ved å vri med en passende nøkkel i retningen som indikeres ved tegnet "-" er det mulig å redusere energien til fjæren helt.



Fjæren resulteres uten potensiell energi når skruen stikker ut av kalotten med mer enn 4 mm (Fig.5). Stans utladingen for å unngå at balanseblokken påføres skade.

MERK: dersom balanseblokkens evne til å tåle hengende last reduseres, kan dette bety at trommelfjæren holder på å gå. DU MÅ IKKE ENDRE REGULERINGEN AV BALANSEBLOKKEN FOR Å TÅLE LASTEN, MEN HELLER TA ØYEBLIKKELIG KONTAKT MED SPESIALISERT PERSONELL ANSVARLIG FOR VEDLIKEHOLD.

Bruk ikke regulatoren med maksimal last som er tyngre enn maksimal tillatt og balansert last.

BRUK AV BALANSEBLOKKEN

Ta tak i verktøyet som er festet til balanseblokken og utfør de ønskede operasjoner. Hold verktøyet i en balansert posisjon under balanseblokken og slipp verktøyet.

Lasten til balanseblokken skal festes i klemme (33) (Fig.5) Se til at klemmen lukker seg fullstendig etter at verktøyet er festet.

Vaieren skal aldri kunne trekkes helt ut: arbeidslengden skal stanse 100 mm før den nedre grensen (balanseblokkene er utstyrt med et automatisk blokkeringsssystem).

Hvis nødvendig kan man flytte og blokkere klemmen (M) (Fig.5) for å begrense tilbakeslaget.



Ikke koble fra lasten hvis klemmen (M) (Fig.5) ikke er i kontakt med vaieren (POSISJON VISES I FIGUR 5).

- ikke etterlat verktøyet i annen posisjon enn vertikal;
- ikke kast verktøyet til en annen operatør;
- ikke flytt verktøyet ved å dra i vaieren;
- ikke kople på verktøy som befinner seg utenfor balanseblokkens kapasitetsgrenser;
- ikke kople på flere enn ett verktøy av gangen;



Den største faren ved bruk av balanseblokken er et ukontrollert tilbakeslag av vaieren.

- 1 hvis slangen ikke trekkes tilbake i balanseblokken, må man IKKE utføre noen inngrep, men kontakte teknisk assistanse umiddelbart;
- 2 ta aldri av lasten hvis vaieren ikke er fullstendig trukket tilbake i trommelen, unngå at vaieren kommer i kontakt med enheten hvor vaieren passerer.
- 3 hvis vaieren er helt trukket ut og det ikke finnes verktøy i festet må man IKKE utføre noen inngrep, men kontakte teknisk assistanse umiddelbart.
- 4 Ved bruk må vaieren være rett og den må ikke komme i kontakt med tilbakeslag eller trinser eller eventuelle utvendige strukturer i nærheten av punktet for installasjon og bruk av balanseblokken.
- 5 Det er kun tillatt å bruke balanseblokken med vertikal vaier.
- 6 Reguleringen av banen til balanseblokken må være slik at det er mulig å garantere posisjonen til verktøyet ved en høyde lik eller lavere enn den til operatøren uavhengig av festepunktet til maskinen.
- 7 Ikke vri (mer enn 360°) vaieren ved bruk, dersom lasten må rotere i forhold til balanseblokken, bør en bruke egnet utstyr.
- 8 Dersom balanseblokken har tilgjengelig en kommando for blokkering, må denne brukes dersom verktøyet som er påført ikke brukes (etter arbeidsskiftet).



Etter at enhetene som hindrer at lasten faller eller ukontrollert tilbaketrekking av vaieren er det nødvendig å utføre en revisjon av balanseblokken. Ta kontakt med egen forhandler for å få utført denne.

Når balanseblokken benyttes sammen med et elektrisk utstyr, se håndboken til dette utstyret for styring av eventuelle gjenværende risiko.

Ikke bruk balanseblokken ved å ta tak i den fra vaieren, men ta tak i karabinkroken eller verktøyet som er tilkopleet.

SKIFTE AV LAST/SKIFTE AV VERKTØY

Dersom det ikke finnes utstyr for blokkering av balanseblokken før en skifter verktøy, er det nødvendig å rulle fullstendig opp vaieren til balanseblokken uten å benytte enheten for regulering av løpet som system for blokkering.

Dersom det finnes system for blokkering er det mulig å fortsette på følgende måte:

- Aktiver blokkeringen (synlig rød varselampe eller lukket lås).
 - Støtt lasten på annen måte (ikke ved hjelp av vaieren til balanseblokken).
 - Kople lasten fra balanseblokken.
 - Kople til den nye lasten, bring den i vertikal posisjon under balanseblokken med spent vaier.
 - Deaktivere blokkeringen (synlig grønn varselampe eller åpen lås) vær oppmerksom på at den nye lasten som er påført kan bevege seg vertikalt.
 - Reguler balanseblokken, dersom det er nødvendig, for å finne likevektspunktet til den nye lasten (ny last med en vekt som er forskjellig fra den forrige).
- Ikke fjern deg fra balanseblokken, uansett grunn, dersom det ikke er kopleet til en last og blokkeringssystemet er innført (rød synlig varselampe eller låst lås).

INSPEKSJON

Balanseblokken skal regelmessig være gjenstand for visuelle inspeksjoner (f.eks. én gang for hvert arbeidsskift). Særlig skal man kontrollere opphenget (Z3) og (S) (Fig.1) i låseskruene og automatiske blokkeringssystemet, og tilstanden til fester og kabelvaier.



For kontroll av vaieren henvises det til retningslinjene i normativ ISO 4309 2011 hva angår kriterier for skroting (bytte) av vaiere. (Noen eksempler se Fig.6).

- Se til at vaieren beveger seg fritt uten merkelige lyder.
- Aldri bruk brennbare eller flyktige væsker i forbindelse med smøring av balanseblokken.
- Ikke ta av maskinskilt og klistremerker Alle uleselige skilt og klistremerker må byttes.
- Balanseblokken må inspiseres av spesialisert og autorisert personell minst en gang per år.

Ta kontakt med deres forhandler dersom balanseblokken ikke virker på normalt vis.

SIKKERHETSANORDNINGER

Defekt fjær i trommelen

Balanseblokken har en sikkerhetsanordning som aktiveres hvis trommelfjæren skades. Sikkerhetsanordningen vil blokkere balanseblokkens funksjon slik at lasten ikke glipper.

Hvis det ikke er mulig å løse verktøyet med vanlig muskelkraft:

IKKE GJØR INNGREP PÅ BALANSEBLOKKEN OG KONTAKT TEKNISK ASSISTANSE

MERK: balanseblokken vil blokkeres også hvis trommelfjæren er helt nedslitt. I disse tilfellene vil hodet på lasteskruen (44) (Fig.5) stikke 4 mm ut av hetten. For å tilbakestille funksjonen lades fjæren som forklart i paragraf "Regulering av balanseblokken", når

skruhodet (44) (Fig.5) er tilbake i hetten brukes en umbraconøkkel til å skru kammen (8) (Fig.5) mot klokkeretningen inntil man når en viss motstand (cirka 1/2 omdr.).

Sbalanseblokken vil ikke avblokkes,

IKKE GJØR INNGREP PÅ BALANSEBLOKKEN OG KONTAKT TEKNISK ASSISTANSE.



Hvis vaieren skulle stikke ut fra hatten på balanseblokken vil den trekkes inn umiddelbart,

Hastighetsbegrenser

Balanseblokken er utstyrt med et sikkerhetssystem som blokkerer trommelen hvis hastigheten overstiger risiko-grensen (løsning av lasten, brudd på kabelvaier osv.)

Hvis sikkerhetssystemet i trommelen blir utløst må man UMIDDELBART avlaste fjæren slik at balanseblokken kan inspiseres av teknisk assistanse.

Manuell blokkering

Balanseblokken er utstyrt med manuell blokkering (Fig.4). Vri knotten (1) til posisjon (H) for å blokkere trommelrotasjonen, eller til posisjon (G) for å sette den i normal funksjon.

MERK: av sikkerhetsårsaker er bunnskruen som blokkerer trommelen utformet slik at den ikke kan trekkes ut hvis den ikke har en posisjon som er fullstendig koaksial med trommelsporet. For å avblokkere trommelen flyttes lasten forsiktig opp og ned inntil man finner posisjonen som tillater avblokkering.



Blokkeringssystemet skal KUN anvendes når balanseblokken er under belastning.



Hvis balanseblokken ikke er under belastning, men vaieren fortsatt ikke er helt tilbaketrukket, bes man kontakte teknisk assistanse umiddelbart.

(Alternativ 'B': understyrt (Fig.2))

Bruk den delen av håndtaket som er påsatt RØDT klistremerke for å blokkere trommelen. Bruk den delen av håndtaket med GRØNT klistremerke for å avblokkere).

VALG "RI". isolert roterende oppheng (Fig.3)

Lar brukeren isolere lasten elektrisk, for eksempel hvis man anvender sveiseapparater, og/eller ønsker å vri verktøyet fritt uten at vaieren (15) (Fig.3) tar fyr.



Brukere må rette seg etter sikkerhetsnormene som angår bruken av elektriske apparater.

Installasjon: Fest karabinerkroken (33) i tappen (E) på det roterende opphenget. Fest øyet på vaieren (15) i tappen (F) og påfør splintbolten (D).

VEDLIKEHOLD

Vedlikehold skal utføres utelukkende av autorisert og spesialisert personell.

Bruk kun originale reservedeler fra TECNA S.p.A. For bestillinger av reservedeler bes kunden henvende seg til leverandøren av apparatet, eller direkte til fabrikanten ved å oppgi informasjonen som er gjengitt på maskinskiltet.

Det skal aldri utføres inngrep på kabelvaieren, og det er særlig viktig ikke å REDUSERE LENGDEN til vaieren. Ved behov bes man kontakte egen forhandler eller ta direkte kontakt med produsenten.



Balanseblokken må aldri demonteres. Vedlikehold skal utføres utelukkende av autorisert og spesialisert personell.

GARANTI

Bruk av ikke originale reservedeler fra andre leverandører enn TECNA S.p.A. vil ha negative effekter på sikkerhet og ytelse, og vil medføre bortfall av garantien.



Vaier og fjær dekkes ikke av garantien.

AVFALLSBEHANDLING

Gå fram på følgende måte når driftstiden til balanseblokken er over:

- Sveive vaieren helt inn
- Kople lasten fra balanseblokken
- Kople balanseblokken fra hovedopphenget og fra sikkerhetsopphenget.
- Fortsett å lade ut balansereren våren.

Når balanseblokken er avlastet, er det mulig å avfallsbehandle den ved å følge normene som gjelder.



Balansblocket måste installeras innan det kan användas. Den här åtgärden måste utföras av experter, i enlighet med instruktionerna i denna manual:
EN FELAKTIG INSTALLATION KAN MEDFÖRA SKADA PÅ PERSONER ELLER SAKER.



Denna manual innehåller viktig information som du tillåter säker användning av utrustningen.
Försäkra dig att du har förstått alla instruktioner innan du använder balansblocket.
UNDERLÅTENHET ATT FÖLJA DESSA VARNINGAR KAN ORSAKA SKADA.

Balansblocket har utformats i enlighet med de relevanta Gemenskapsdirektiven som var tillämpliga vid tidpunkten för utsläpp på marknaden, som förutses för EG märkning av produkten.

AVSEDD ANVÄNDNING

Den avsedda användningen för ett balansblock är den att radera konstant vikt för ett redskap under en vertikal rörelse.

Balansblocket är endast till för manuell användning av en operatör åt gången.

Balansblocket är till för att användas inomhus vid en temperatur på mellan 5C° och 60C°.



Användning av balansblocket med temperaturer utanför dessa gränser kan medföra en för tidig försämring av balansblocket eller för vissa av dess komponenter.

För en bättre användning av balansblocket så rekommenderas det med en upphängning vid lastens tyngdpunkt.



Det är nödvändigt att använda, kontrollera och förvara balansblocket i perfekt skick, enlighet med alla standarder som avser balansblock, verktyg och arbetsplatser.



Balansblockets kapacitet från lägsta till högsta värde uttryckt i kg;



Längd på balansblockets vajer uttryckt i mm;



Balansblockets vikt i kg.



Fabriksinställning: alla balansblock från TECNA levereras reglerade till ungefär hälften av sin kapacitet, med antalet varv som visas i tabellen (med början för ett obelastat balansblock).

TECNA S.p.A. är inte ansvarig vid annan användning än vad som återges ovan.

FELAKTIG ANVÄNDNING

Tillåt inte minderåriga att använda balansblocket.

Arbeta inte, gå inte och uppehåll dig inte under balansblocket och dess last.

Inte lämpligt för användning vid miljöer med livsmedel eller medicin.

Inte lämpligt för användning utomhus eller miljöer med korrosiva kemikalier.

Med undantag av modellerna ATEX så är balansblocken inte lämpliga för att användas i explosionsfarlig miljö.

Använd inte laster som överskrider vad som återges på märkplåten.

STATISK OCH DYNAMISKA TESTER

Statiska och dynamiska tester (maskindirektiv 2006/42/EC, bilaga I, punkt 4.1.3) utförs genom att ta prover för varje produktionsbatch. De statiska proverna utförs genom att ansluta balansblocket till en last som är 1.25 tyngre än den maximala kapaciteten, låta den gå längs hela banan (med hela vajern ute) under 10 minuter (såsom återges i DIN 15112:1979).

Det dynamiska testet utförs genom att kontrollera en korrekt funktion av balansblocket (utdragning och indragning av vajern) under en timme med balansblocket lastat med en last på 1.1 gånger den maximala lasten.

VALET AV BALANSBLOCKET

Bedöm den totala belastningen att balansera: verktyg, tillbehör och delar av rör eller ledningar som stöds av balansblocket. Den totala belastningen att balansera måste vara mellan balansblockets lägsta och högsta kapacitet.

IDRIFTTAGNING AV BALANSBLOCKET

Utvärdera förlängning av arbetsytan och, om lämpligt, häng balansblocket på en vagn för att möjliggöra korrekt användning i ett område av lämplig storlek för arbetet som skall genomföras.

Om skruvfästen används för installationen, ska självläsande muttrar, stift eller andra säkerhetssystem användas.

För att förhindra onormal förslitning måste lasten appliceras vertikalt. Balansblocket skall vara fritt att förflytta sig i sin fjädring så att den kan linjeras med belastningens riktning.

Där balansblockets vikt eller emballage är på mer 25 kg så måste detta flyttas av fler än en enda person eller med lämpliga lyftmedel. Balansblocket skall installeras vid en struktur med lämpligt mekaniskt motstånd. Mekaniskt motstånd för strukturen > 5*(Balansblockets vikt + MAX. last).

Det är möjligt att installera fler balansblock till samma huvudstruktur men var och en måste ha en oberoende anslutning och strukturen måste ha ett mekaniskt motstånd som är 5 gånger vikten för alla balansblock och tillhörande maximala laster.

Det är möjligt att installera flera balansblock till samma sekundära struktur (säkerhetsvajer) men var och en måste ha en oberoende anslutning och strukturen måste ha ett mekaniskt motstånd som är 5 gånger vikten för alla balansblock och tillhörande maximala laster. Vid funktionstagningen så rekommenderas det att utföra följande procedur:

- Installera balansblocket till huvudstrukturen med hjälp av en krok om det finns eller fixeringshålen.
- Anslut säkerhetsutrustningen till den sekundära strukturen.
- Lyft lasten som skall anslutas till balansblocket.
- Anslut lasten till balansblocket med hjälp av avsedd karbinhake/krok.
- Låt lasten sjunka genom att rulla ut balansblockets vajer och reglera fästet för gränsläget för att förhindra att lasten hamnar ovanför operatören.
- Reglera balansblockets kraft ända tills den anslutna lasten är balanserad. Vrid i riktningen som indikeras av tecknet + för att öka balansblockets kraft, lasten lyfts. Vrid i riktningen som indikeras av tecknet – för att minska balansblockets kraft, lasten sänks.

Om balansblocket installeras högt upp så använd de avsedda förlängningsenheterna för att sätta lasten på lämplig arbetshöjd (lasten får inte vara ovanför operatören).

Se till att det finns tillräckligt med belysning i arbetsområdet för att ge en god syn över allt arbete och alla enheter för utrustningen, se till att det inte finns några skuggområden, att man blir bländad och inga stroboskopeffekter.



För balansblock som inte är utrustade med upphängningskrok så är det nödvändigt att använda en fastsättning som inte hindrar rörelserna (oscillering och rotation) som är nödvändigt för en korrekt funktion av balansblocket.



Anslut alltid säkerhetsupphängningen (S) med användning uteslutande av de medföljande tillbehören (fig.1) för ett stöd av korrekta dimensioner. Säkerhetsupphängningen FÅR INTE VARA densamma som används för den huvudsakliga fjädningen (23) (fig.1). Högsta fall vid brott på huvudupphängningen får inte överskrida 100 mm. Låt vajerns döda sektioner sticka ut minst 50 mm och dra gradvis åt muttrarna på plintarna 20331 (Fig. 1) och samtidigt med ett vridmoment på 4 Nm.

REGLERING AV BALANSBLOCKET

För att tillåta balansblocket att balansera större belastningar inom den tillåtna lastkapaciteten, vrid skruven (44) med den därför avsedda nyckeln (Fig.5) i riktningen som anges med tecknet "+". För lättare laster, vrid skruven (44) med den därför avsedda nyckeln (Fig.5) i riktningen som anges med tecknet "-".

Efter reglering av lasten så kontrollera att vajern kan löpa fritt längs hela dess längd: rörelsen får inte begränsas vid full belastning av fjädern. Kontrollera banan flera gånger med olika hastigheter.

Fullständig avlastning av fjäderns spänning

Genom att vrida med därtill avsedd nyckel mot markeringen "-" är det möjligt att avlasta fjäderns spänning fullständigt.



Fjädern är avlastad när skruven sticker upp 4 eller mer mm (Fig.5) från huven. Avbryt avlastningen för att undvika skador på balanseringsdonet.

ANMÄRKNING: en reducering av balansblockets kapacitet för att bära upphängd last kan innebära att cylinderns fjäder håller på att gå sönder. ÄNDRA INTE PÅ BALANSBLOCKETS REGLERING FÖR ATT BÄRA UPPHÄNGD LAST UTAN KONTAKT OMEDELBART EN FACKMAN FÖR ATT UTFÖRA UNDERHÅLLSARBETE.

Använd inte tyngre last än den maximalt tillåtna lasten och balansera med hjälp av regleraren.

VALET AV BALANSBLOCKET

Grip verktyget som är upphängt på balansblocket och utför procedurerna som krävs; följ sedan verktyget till dess balanserade läge på balansblockets vertikal och släpp det sedan.

Belastningen på balansblocket måste hängas upp på karbinhaken (33) (fig.5). Se till att karbinhaken är stängd efter upphängningen av lasten.

vajern för aldrig rullas ut fullständigt: arbetsslaget måste avslutas minst 100 mm före slagets nedre gräns (balansblocken är utrustad med ett automatisk stopp vid gränsläget).

Om nödvändigt, flytta och låsa klämman (M) (fig.5) för att begränsa slaget uppåt.



Släpp inte lasten om klämman (M) (Fig.5) inte stöder mot vajerns klammer (POSITION VISAS I FIGUR 5).

- lämna inte belastningen i en icke-vertikal ställning;
- .kasta inte den hängande lasten mot en annan operatör;
- flytta inte lasten genom att dra i vajern;
- häng inte upp laster som inte är inom det tillåtna övre och nedre kapacitetsområdena;
- häng inte upp mer än ett verktyg på balansblocket.



Den största risken som förknippas med användningen av balansblocket består i en eventuellt okontrollerad återupprullning av vajern.

- 1 Om, av någon anledning vajern inte spolas tillbaka av balansblocket, ingrip INTE utan kontakta kundtjänst omedelbart;
- 2 haka aldrig av lasten om vajern inte är helt upprullad på cylindern, gör så att vajern inte kommer i kontakt med enheter längs banan,
- 3 om du skulle finna balansblocket med utrullad vajer och utan belastning, ingrip INTE utan kontakta omedelbart kundtjänst.
- 4 Under användningen så skall inte vajern vara rak och får inte komma i kontakt medremskivor eller eventuella externa strukturer belägna i närheten av platsen för installation och där balansblocket används
- 5 Det är endast tillåtet att använda balansblocket med vajern vertikalt.
- 6 Reglering av balansblockets bana skall vara sådant att den garanterar positionen för utrustningen och på en höjd som är lika med eller mindre än operatörens oberoende av punkten där den fixerats till maskinen.
- 7 Böj inte vajern (mer än 360°) under användningen, om lasten skall rotera jämfört med balansblocket så se till att använda lämpliga tillbehör.
- 8 Om balansblocket är utrustat med blockeringskommando så aktivera detta om man inte använder utrustningen som är fastsatt till denna (efter avslutat arbete).



Efter att utrustning ingripit för att förhindra fall av last eller vid okontrollerad återupprullning av vajern så är det nödvändigt med en översyn av balansblocket. Vänt er till Er återförsäljare för detta ändamål.

När balansblocket används med en elektrisk utrustning så hänvisar vi till manualen för den sistnämnda för att ta itu med eventuella kvarliggande risker.

Använd inte balansblocket genom att greppa vajern utan greppa den avsedda haken eller utrustning som är fastsatt till denna.

BYTE AV LAST/BYTE AV UTRUSTNING

Om inget blockeringsystem finns på balansblocket så innan man byter utrustning så är det nödvändigt att helt och hållet rulla upp balansblockets vajer utan att använda regleringssystemet för banan som blockeringsystem.

Om det finns blockeringsystem så är det även möjligt att fortsätta på följande sätt:

- Aktivera blockeringen (synlig röd indikator eller låst hänglås).
- Greppa lasten på annat sätt (inte genom balansblockets vajer).
- Koppla bort lasten från balansblocket.
- Anslut lasten på nytt, ställ den i vertikal position under balansblocket med spänd vajer.
- Avaktivera blockeringen (synlig grön indikator eller låst hänglås) och var uppmärksam då en möjlig vertikal rörelse är möjligt för den nya lasten.
- Reglera balansblocket om det är nödvändigt för att på nytt sätta lasten i balans (med ny last med annan vikt än tidigare).



Av inget skäl får man gå ifrån balansblocket om ingen last är ansluten och blockeringsystemet är anslutet (synlig röd indikator eller låst hänglås).

INSPEKTION

Balansblocket måste regelbundet genomgå visuell kontroll (exempelvis en gång per skift), särskilt skall man undersöka tillståndet för upphängningsanordningarna (23) och (S) (Fig.1), fixeringskruvar och självläsande system (om de används), kontrollera även tillståndet för krokarna och vajern.



För kontrollen av vajarerna, vad beträffar kasseringskriterier (utbyte av vajern), hänvisas till kraven i ISO 4309: 2011. (Några exempel, se Fig.6).

- Kontrollera att vajerens rörelse är smidig och inte avger onormala ljud;
 - Smörj inte balansblocket med brandfarliga eller flyktiga vätskor.;
 - Avlägsna inte några skyltar. Låt ersätta alla skadade skyltar;
 - Åtminstone en gång om året ska balansblocket inspekteras av kvalificerad och auktoriserad personal.
- Om balansblocket uppträder på ett felaktigt sätt så kontakta Er återförsäljare.

SÄKERHETSANORDNINGAR

Brott på cylinderns fjäder

Balansblocket är försett med en säkerhetsanordning som ingriper i händelse av brott på cylinderns fjäder och stoppar driften för att förhindra fall av den hängande lasten.

Om det skulle visa sig omöjligt att höja eller sänka det upphängda verktyget med normalt ingrepp,

INGRIP INTE UTAN KONTAKTA KUNDTJÄNST.

OBS: balansblocket blockeras även om cylinderns fjäder är helt avlastad: i detta tillstånd sticker lastningsskruvens huvud (44) (fig.5) ut ca. 4 mm ur kapseln; för att återställa driften, belasta fjädern som beskrivs i avsnittet "Justering av balansblocket"; så snart belastningsskruvens huvud (44) (Fig.5) går tillbaka in i kapseln, påverka kammern med en insexnyckel (8) (Fig.5), genom att vrida moturs tills du känner motstånd (ungefär 1/2 varv).

Om balansblocket inte blockeras

INGRIP INTE UTAN KONTAKTA KUNDTJÄNST.



Om vajern skulle skjuta ut från balansblockets huv, kommer den att spolas tillbaka omedelbart;

Centrifugal hastighetsbegränsare

Balansblocket är försett med ett centrifugalt säkerhetssystem som stoppar cylindern om hastigheten överskrider gränsen för fara (oavsiktlig avhakning av lasten, brott på vajern osv ..).

Vid utlösning av det centrifugala säkerhetssystemet, lasta OMEDELBART och fullständigt av cylinder fjädern helt och låt inspektera balansblocket av en auktoriserad serviceverkstad.

Manuell låsning

Balansblocket är försett med ett manuell låssystem (Fig.4): vrid ratten (1) till läge (H) för att blockera cylinderns rotation; vrid ratten (1) till läge (G) för att tillåta normal drift.

OBS: Av säkerhetsskäl, är utformningen av slutaren som blockerar cylindern sådan att den inte tillåter utdragning om själva slutaren inte är perfekt koaxial med motsvarande hål i cylindern: flytta lasten något uppåt och nedåt för att hitta läget som tillåter upplåsning.



Använd låssystemet ENDAST med upphängd last.



Om du finner balansblocket med inte fullständigt upprullad vajer och utan hängande last, ingrip INTE utan kontakta kundservice.

(Alternativ "B": kommando underifrån (Fig.2))

Sänk sidan av handtaget med den röda etiketten för att låsa cylindern; sänk sidan med GRÖN etikett för att låsa upp).

ALTERNATIV "RI", roterande upphängning isolerad (fig.3)

Gör det möjligt att elektriskt isolera lasten som är upphängd på balansblocket, till exempel vid upphängning av svetsaggregat och/eller att fritt rotera det upphängda verktyget utan att vrida vajern (15) (Fig.3).



Följ alltid säkerhetsföreskrifterna för användning av elektrisk utrustning.

Installation: sätt in kroken (33) i stiftet (E) i den roterande upphängningsanordningen.. Sätt in vajerns hylsa (15) i tappen (F); för in saxsprinten (D) och förväng den.

UNDERHÅLL

Underhåll kan utföras endast av utbildad och behörig personal.

Använd endast originalreservdelar Tecna Sp.A. För beställning av reservdelar, ombuds kunden att kontakta leverantören av enheten eller tillverkaren direkt, med uppgift om de identifieringsdata som anges på maskinskylten.

Utför inte några modifieringar på vajern, i synnerhet KORTA INTE av vajern: vid behov så kontakta Er återförsäljare eller tillverkaren direkt.



Montera aldrig ner balansblocket. Underhåll får utföras endast av utbildad och behörig personal.

GARANTI

Användning av icke-ursprungliga reservdelar från TECNA S.p.A. påverkar säkerhet, prestanda och kommer att ogiltigförklara garantin.



Vajern och cylinderns fjäder omfattas inte av garantin.

SKROTNING

När balansblocket inte längre är operativt så fortsätt på följande sätt:

- Rulla upp vajern helt och hållet.
- Koppla bort lasten från balansblocket
- Koppla bort balansblocket från den primära och säkerhets-upphängningen.
- Fortsätt att helt fullgöra balansfjädern.

När man avlastat balansblocket så är det möjligt att skrota detta genom att följa alla gällande lagar.



Balanceblokken skal installeres inden den tages i brug. Selve installationen skal finde sted i overensstemmelse med instruktionerne i denne vejledning og skal udføres af specialuddannet personale:
FORKERT INSTALLATION KAN MEDFØRE PERSONSKADER OG/ELLER BESKADIGELSE AF GENSTANDE.



Denne vejledning indeholder vigtige oplysninger der giver mulighed for at bruge apparatet under sikre forhold. Sørg for at have forstået hele vejledningen, inden balanceblokken tages i anvendelse.
MANGLENDE OVERHOLDELSE AF DISSE ADVARSLER KAN MEDFØRE LÆSIONER.

Balanceblokken er fremstillet i overensstemmelse med de relevante EU-direktiver, der var i kraft på det tidspunkt, hvor balanceblokken blev indført på markedet, som kræver CE-mærkning af produktet.

BEREGNET BRUG

Balanceblokken har til opgave at fjerne den konstante vægt af et stykke værktøj under en lodret bevægelse.

Balanceblokken er kun beregnet til manuel brug og må udelukkende anvendes af én operatør ad gangen.

Balanceblokken er beregnet til brug i lukkede omgivelser ved en temperatur på mellem 5°C og 60°C.



Brug af balanceren ved temperaturer uden for dette område kan føre til for tidlig forringelse af balanceren eller nogle af dens komponenter.

Man bør sørge for, at læsset er ophængt ved tyngdepunktet, med henblik på optimal brug af balanceblokken.



Balanceblokken skal anvendes, kontrolleres og opbevares i en perfekt effektiv tilstand, i overensstemmelse med alle standarder for balanceblokke, værktøj og arbejdspladser.



Balanceblokkens bæreevne fra min. værdi til max. værdi, udtrykt i kg;



Længde på balanceblokkens wire, udtrykt i mm;



Balanceblokkens vægt i kg.



Fabriksindstillinger: hver balanceblok fra TECNA leveres med en regulering på cirka halvdelen af egen bæreevne, med omdrejningstallet angivet i tabellen (med udgangspunkt fra den udløste balanceblok).

TECNA S.p.A. kan ikke drages til ansvar for brug der afviger fra ovenstående angivelser.

FORKERT BRUG

Balanceblokken må aldrig anvendes af mindreårige.

Det er forbudt at arbejde, gå eller opholde sig under balanceblokken og lasten.

Ikke egnet til brug i fødevarer- eller medicinalindustrien.

Ikke egnet til brug udendørs eller i omgivelser med tilstedeværelse af ætsende kemikalier.

Balanceblokkene er ikke egnede til brug i omgivelser med eksplosionsfare, undtagen ATEX-modellerne.

Balanceblokkene må ikke anvendes med last der overskrider angivelserne på typeskiltet.

STATISKE OG DYNAMISKE PRØVER

Statiske og dynamiske prøver (maskindirektiv 2006/42/EC, bilag I, punkt 4.1.3) udføres på udvalgte prøver fra hvert produktionsparti.

De statiske prøver udføres ved at forbinde balanceblokken til en last, der er 1,25 gange større end max. bæreevne, som ledsages til endestoppet (wire helt ude) i 10 minutter (som anført i DIN 15112:1979).

Den dynamiske prøve sker ved at undersøge korrekt funktion af balanceblokken (udtrækning og tilbagetrækning af wire) i et tidsrum på en time med balanceblokken læsset med 1,1 gange max. bæreevne.

VALG AF BALANCEBLOK

Vurder den samlede last, der skal sættes i balance: værktøj, tilbehør og dele af slanger eller wiver båret af balanceblokken. Den samlede last, der skal sættes i balance, skal være mellem balanceblokkens min. og max. bæreevne.

IDRIFTSÆTTELSE AF BALANCEBLOKKEN

Vurder arbejdsområdets udstrækning og hæng ved behov balanceblokken på en rulleføring med henblik på korrekt brug i et område, der har en passende vidde i forhold til den aktivitet der skal udføres.

Hvis der anvendes fastgøringsanordninger med skruer til installationen, skal man anvende selvvlåsende møtrikker, splitter eller andre sikkerhedssystemer.

Lasten skal anbringes lodret, for at undgå unormalt slid. Balanceblokken skal have mulighed for at bevæge sig i sit ophæng, så den kan indreguleres med lastens retning.

Hvis vægten på balanceblokken og den tilhørende emballage overskrider 25 kg, skal den håndteres af mere end én person eller vha. egnede løftemidler.

Balanceblokken skal installeres på en opbygning med passende mekanisk modstandsdygtighed. Opbygningens mekaniske modstandsdygtighed > 5*(Balanceblokkens vægt + MAX. last).

Det er muligt at installere flere balanceblokke på samme hovedopbygning, blot hver blok har et uafhængigt fastgøringspunkt og opbygningen har en mekanisk modstandsdygtighed, der er 5 gange større end vægten på alle balanceblokke og deres tilhørende maksimale last.

Det er muligt at installere flere balanceblokke på samme sekundære opbygning (sikkerhedswire), blot hver blok har et uafhængigt fastgøringspunkt og opbygningen har en mekanisk modstandsdygtighed, der er 5 gange større end vægten på alle balanceblokke og deres tilhørende maksimale last.

Følg venligst nedenstående fremgangsmåde, når balanceblokken skal sættes i funktion:

- Installer balanceblokken på hovedopbygningen vha. ophængskroge, hvis til stede, eller vha. fastgøringshullet.
- Forbind sikkerhedsanordningen til den sekundære opbygning.
- Løft lasten, der skal forbindes til balanceblokken.
- Forbind lasten til balanceblokken vha. den tilhørende karabinhage/krog.
- Før lasten ned, så balanceblokkens wire rulles ud, og regulér endestoppets klemme, så lasten ikke bringes op over operatøren.
- Regulér balanceblokkens kraft, så den pågældende last kommer i balance. Drej i retningen angivet med tegnet + for at øge balanceblokkens kraft, lasten går opad. Drej i retningen angivet med tegnet - for at sænke balanceblokkens kraft, lasten går nedad.

Hvis balanceblokken installeres højt oppe, skal man anvende de tilhørende forlængerenheder til at bringe lasten til den korrekte arbejds højde (lasten må ikke befinde sig over operatøren).

Arbejdsområdet skal være tilstrækkeligt belyst, for at give mulighed for at have et godt overblik over alle elementer på udstyret, og undgå skyggeområder, blænding og stroboskopiske effekter.

	På balanceblokke uden ophængskrog vil det være hensigtsmæssigt at forberede et fastgøringspunkt, der ikke blokerer de bevægelser (svingning og rotation) som kræves for korrekt funktion af balanceblokken.
	Forbind altid sikkerhedsophænget (S) til en støtte med passende dimensioner, udelukkende vha. det medleverede tilbehør (Fig.1). Sikkerhedsstøtten MÅ IKKE VÆRE den samme støtte, der anvendes til hovedophænget (23) (Fig. 1). Max. fald i tilfælde af brud på hovedophænget må ikke overskride 100 mm. Lad de strækninger af wiren, der ikke er i spænding, komme ud i et omfang af mindst 50 mm og stram klemmernes møtrikker 20331 (Fig.1) samtidigt og gradvist med et moment på 4 Nm.

REGULERING AF BALANCEBLOKKEN

For at give balanceblokken mulighed for at stille større laster i balance indenfor den tilladte læssekapacitet, skal man benytte den specielle nøgle til at dreje skruen (44) (Fig.5) i retningen angivet med tegnet "+". Benyt den specielle nøgle til at dreje skruen (44) (Fig.5) i retningen angivet med tegnet "-" i tilfælde af lettere laster.

Efter at lasten er blevet reguleret, skal man undersøge, at wiren kan løbe frit i hele sin længde: bevægelsen må ikke være begrænset af fuld opruling af fjederen. Undersøg vandringsen ved forskellige hastigheder og af flere omgange.

Fuldstændig udløsning af fjederen

Ved at benytte den specielle nøgle til at dreje i retningen angivet med tegnet "-" er det muligt at bringe fjederen helt i udløsning.

	Fjederen vil være udløst, når skruen rager 4 mm eller mere ud fra huset (Fig.5). Stands udløsningen for at undgå beskadigelse af balanceblokken.
--	---

BEMÆRK: hvis balanceblokkens evne til at bære lasten reduceres, kan dette være tegn på, at tromlens fjeder er ved at være ødelagt. BALANCEBLOKKENS REGULERING MÅ IKKE ÆNDRES, FOR AT KUNNE UNDERSTØTTE LASTEN ALLIGEVEL; TILKALD STRAKS SPECIALUDDANNET PERSONALE DER ER AUTORISERET TIL AT UDFØRE VEDLIGEHOLDELSE.

Balanceblokken må ikke benyttes med en max. last der overskrider den max. tilladte last, som afbalanceres vha. regulatoren.

BRUG AF BALANCEBLOKKEN

Tag fat i værktøjet der hænger på balanceblokken og udfør de krævede handlinger: ledsag derefter værktøjet til en position i balance på balanceblokkens lodrette linje og slip det.

Den last, der skal afbalanceres, skal være hængt op på karabinhagen (33) (Fig.5). Sørg for at karabinhagen er lukket efter påsætning af lasten.

Wiren må aldrig rulles helt ud: arbejdsvandringen skal afsluttes mindst 100 mm før vandringsens nederste grænse (balanceblokkene er udstyret med et automatisk system til standsning ved endestoppet).

Ved behov skal man flytte og blokere klemmen (M) (Fig.5) for at begrænse vandringsen i opadgående retning.

	Lasten må ikke fjernes, medmindre klemmen (M) (Fig.5) støtter på wirens klamme (DENNE POSITION KAN SES PÅ FIGUR 5).
--	--

- efterlad aldrig lasten i en position der ikke er lodret;
- kast aldrig den ophængte last imod en anden operatør;
- flyt ikke lasten ved at trække i balanceblokkens wire;
- påhæng aldrig last der ikke er indenfor de øverste og de nederste grænser for den tilladte bæreevne;

- hæng aldrig flere end et stykke værktøj i balanceblokken.



Den største risiko forbundet med brug af balanceblokken er afledt af en eventuel ukontrolleret genoprulning af wiren.

- 1 Hvis wiren af en hvilken som helst årsag ikke genoprulles af balanceblokken, må man IKKE foretage nogen indgreb; man skal derimod straks kontakte kundeservicen;
- 2 aftag aldrig lasten, hvis wiren ikke er helt rullet op i tromlen; undgå at wiren kommer i kontakt med wireføringen;
- 3 Hvis man finder balanceblokken med afrullet wire og ingen last er påhængt, må man IKKE foretage nogen indgreb; kontakt straks kundeservicen.
- 4 Under brug skal wiren være lige og må ikke være i kontakt med returløb, remskiver eller eventuelle andre eksterne strukturer i nærheden af det sted, hvor balanceblokken er installeret og anvendes.
- 5 Balanceblokken må udelukkende anvendes med wiren i lodret position.
- 6 Regulering af balanceblokkens vandring skal ske på en måde, så værktøjets position sikres i en højde lig med eller lavere end operatørens højde, uafhængigt af maskinens fastgøringspunkt.
- 7 Wiren må ikke vrides (mere end 360°) under brug; benyt egnet tilbehør, hvis lasten skal dreje i forhold til balanceblokken.
- 8 Hvis balanceblokken er udstyret med en blokeringsanordning, skal denne aktiveres, hvis det påhængte værktøj ikke benyttes (afslutning af arbejdsturnus).



Balanceblokken skal undersøges efter indgreb af anordningerne til forebyggelse af nedfald af lasten eller ukontrolleret tilbagegang af wiren. Kontakt forhandleren i denne henseende.

Når balanceblokken anvendes med et elektrisk værktøj, skal man læse vejledningen til det pågældende værktøj med henblik på forebyggelse af eventuelle resterende farer.

Balanceblokken må ikke benyttes ved at tage fat i wiren; tag fat i den specielle karabinhage eller i det påhængte værktøj.

UDSKIFTNING AF LAST/SKIFT AF VÆRKTØJ

Inden værktøjet skiftes, skal balanceblokkens wire rulles helt op, uden at reguleringsanordningen til vandringen benyttes til blokering, hvis der ikke findes specielle blokeringsanordninger på balanceblokken.

Hvis der findes blokeringsanordninger, kan følgende fremgangsmåde også anvendes:

- Aktiver blokeringen (rød indikator kan ses eller lukket hængelås).
- Understøt lasten på en anden måde (ikke vha. balanceblokkens wire).
- Fjern forbindelsen af balanceblokkens last.
- Forbind den nye last; bring lasten i lodret position under balanceblokken med wiren i spænding.
- Deaktiver blokeringen (grøn indikator kan ses eller åben hængelås); vær opmærksom på, at den nye påhængte last eventuelt kan bevæge sig lodret.
- Regulér ved behov balanceblokken for at sætte den nye last i balance (ny last med vægt der afviger fra den foregående).



Gå aldrig væk fra balanceblokken af nogen årsag, hvis balanceblokken ikke er forbundet til en last og blokeringsanordningen er indsat (rød indikator kan ses eller lukket hængelås).

INSPEKTION

Balanceblokken skal efterses med jævne mellemrum (for eksempel en gang for hver arbejdsturnus), specielt for at undersøge tilstanden af ophængene (23) og (S) (Fig.1), af fastgøringssskruerne og af de selvslående systemer (hvis de anvendes), samt tilstanden af krogene og selve wiren.



Vi henviser til foranstaltningerne i standarden ISO 4309:2011 for kriterierne vedr. kassering (udskiftning af wiren) efter kontrol. (Se Fig.6 for nogle eksempler).

- Kontroller at wirens bevægelse er blød og uden unormal støj;
- Smør aldrig balanceblokken med antændelige eller flygtige væsker;
- Fjern aldrig nogen af skiltene. Udskift ethvert ødelagt skilt;
- Balanceblokken skal undersøges mindst en gang om året af specialuddannet, autoriseret personale.

Kontakt forhandleren i tilfælde af unormal funktion af balanceblokken.

SIKKERHEDSANORDNINGER

Brud på tromle fjederen

Balanceblokken er udstyret med en sikkerhedsanordning der griber ind, hvis tromlefjederen ødelægges, og blokerer funktionen for at forebygge nedfald af den ophængte last.

Hvis det ikke er muligt at føre det ophængte værktøj ned eller op vha. almindelig kraft,

MÅ MAN IKKE FORETAGE NOGEN INDGREB; KONTAKT KUNDESERVICEN.

BEMÆRK: balanceblokken blokerer også, hvis tromlens fjeder er helt udløst; under disse forhold vil hovedet på belastningsfjederen (44) (Fig.5) rage cirka 4 mm ud fra huset; for at genoprette funktionen, skal fjederen belastes, som beskrevet i afsnittet "Regulering af balanceblokken"; så snart hovedet på belastningsskruen (44) (Fig.5) går ind i huset, skal man benytte en indstiksnøgle på kammen (8) (Fig.5) og dreje mod uret, indtil man møder modstand (cirka 1/2 omdrejning).

Hvis balanceblokken ikke frigives

MÅ MAN IKKE FORETAGE NOGEN INDGREB; KONTAKT KUNDESERVICEN.

Hvis wiren rager ud fra balanceblokkens hus, vil den straks blive rullet op.

Centrifugal hastighedsbegrænser

Balanceblokken er udstyret med en centrifugal-sikkerhedsanordning, der blokerer tromlen, hvis hastigheden overskrider grænsen for fare (utilsigtet frigivelse af lasten, brud på wiren, etc.).

Hvis centrifugal-sikkerhedssystemet griber ind, skal man STRAKS udløse tromlens fjeder fuldstændigt, og balanceblokken skal undersøges af et autoriseret servicecenter.

Manuel blokering

Balanceblokken er udstyret med et manuelt blokeringsystem (Fig.4): drej det runde håndtag (1) i position (H) for at blokere rotation af tromlen; drej det runde håndtag (1) i position (G) for at tillade normal funktion.

BEMÆRK: af sikkerhedshensyn er lukkeren, der blokerer tromlen, udformet på en måde, så den ikke giver mulighed for udtrækning, hvis selve lukkeren ikke er fuldstændig koaksial med det tilhørende hul i tromlen: for at udløse tromlen, skal man bevæge lasten en smule opad og nedad, for at finde den korrekte position for udløsning.



Blokeringssystemet må KUN anvendes med ophængt last.



Hvis man finder balanceblokken med wiren ikke helt oprullet og ingen ophængt last, må man IKKE foretage nogen indgreb; kontakt straks kundeservicen.

VALGMULIGHED "B": betjening nedefra (Fig.2)

Sænk den side på håndtaget, der har det RØDE klistermærke, for at blokere tromlen; sænk siden med det GRØNNE klistermærke for at udløse).

VALGMULIGHED "RI": isoleret roterende ophæng (Fig.3)

Giver mulighed for elektrisk isolering af lasten hængt på balanceblokken, for eksempel ved ophængning af svejseapparater, og/eller fri drejning af det ophængte værktøj uden at vride wiren (15) (Fig.3).



Overhold altid de gældende sikkerhedsregler for brug af elektriske apparater.

Installation: anbring karabinhagen (33) i dornen (E) på det roterende ophæng. Indsæt wizens kavs (15) i dornen (F); indsæt splitten (D) og deformer den.

VEDLIGEHOLDELSE

Vedligeholdelse må udelukkende udføres af specialuddannet og autoriseret personale.

Benyt udelukkende originale reservedele fra TECNA S.p.A.. Kunden skal henvende sig til leverandøren af apparatet eller direkte til fabrikanten ved bestilling af reservedele; angiv maskinens identifikationsdata der findes på skiltet.

Foretag aldrig nogen ændringer på wire-enheden; specielt må man ALDRIG AFKORTE wiren: ved behov kan man rådføre sig med egen leverandør eller direkte med fabrikanten.



Balanceblokken må aldrig skilles ad. Vedligeholdelse må udelukkende udføres af specialuddannet og autoriseret personale.

GARANTI

Brug af reservedele der ikke er originale fra TECNA S.p.A. vil få negativ indflydelse på sikkerheden, præstationsevnen og vil under alle omstændigheder medføre, at garantien bortfalder.



Wiren og tromlens fjeder er ikke dækket af garanti.

BORTSKAFFELSE

Følg venligst nedenstående fremgangsmåde ved afslutning af balanceblokkens funktionsdygtige levetid:

- Rul wiren helt op
- Fjern lasten fra balanceblokken
- Fjern balanceblokken fra hoved- og sikkerhedsophængene.
- Udløs balanceblokkens fjeder helt.

Når balanceblokken er helt udløst, kan blokken skrottes i overensstemmelse med den gældende lovgivning.



Перед началом эксплуатации балансира необходимо произвести его установку/монтаж. Данная процедура должна быть выполнена квалифицированным персоналом при строгом соблюдении указаний, изложенных в настоящем руководстве: **НЕПРАВИЛЬНАЯ УСТАНОВКА МОЖЕТ ПРИВЕСТИ К ТРАВМИРОВАНИЮ ПЕРСОНАЛА / ПОВРЕЖДЕНИЮ ИМУЩЕСТВА.**



Данное руководство содержит важную информацию по безопасной эксплуатации балансира. Перед началом эксплуатации балансира убедитесь, что Вы внимательно ознакомились со всеми инструкциями. **НЕСОБЛЮЖДЕНИЕ ПРЕДПИСЫВАЕМЫХ ЗДЕСЬ ПРАВИЛ ЭКСПЛУАТАЦИИ МОЖЕТ ПРИВЕСТИ К НЕСЧАСТНОМУ СЛУЧАЮ.**

Данный балансир изготовлен в соответствии с директивами Европейского Сообщества, действовавшими на момент выпуска балансира на рынок, и отмечен маркировкой CE.

ЦЕЛЕВОЕ НАЗНАЧЕНИЕ

Балансир предназначен для создания противовеса рабочему инструменту при вертикальном движении.

Балансир предназначен для эксплуатации вручную исключительно одним оператором в рамках одного рабочего сеанса.

Балансир предназначен для эксплуатации в помещении при температуре от 5 °C до 60 °C.



Использование балансира при температурах за пределами этого диапазона может привести к преждевременному износу балансира или некоторых его компонентов.

Чтобы добиться наилучших эксплуатационных характеристик, груз рекомендуется подвешивать относительно положения его центра тяжести.



Эксплуатировать балансир, проверять и поддерживать его в рабочем состоянии надлежит в соответствии с требованиями в отношении подобных механизмов, инструментов и рабочего места.



Диапазон грузоподъемности балансира (от минимального до максимального значения), выраженный в килограммах (кг);



Длина троса балансира, выраженная в миллиметрах (мм);



Масса балансира в килограммах (кг).



одская настройка: каждый балансир Тесла поставляется отрегулированным примерно на половину своей мощности, с грузоподъемностью, указанной в таблице (начиная с ненагруженного балансира)

Фирма «TECNA S.p.A.» не несет ответственности за любое иное использование балансиров помимо тех, которые описаны выше.

ПРАВИЛА ТЕХНИКИ БЕЗОПАСНОСТИ

Не допускайте к работе с балансиром детей и несовершеннолетних.

Не работайте под балансиром, не проходите и не задерживайтесь под ним.

Не используйте балансир в непосредственной близости от пищевых продуктов и медицинских препаратов.

Не используйте балансир вне помещения или в среде, содержащей коррозионно-активные химикаты.

За исключением моделей АТЕХ, балансиры не подходят для использования в потенциально взрывоопасной среде.

Не используйте балансир с нагрузками, превышающими те, которые указаны на его табличке с техническими характеристиками.

СТАТИЧЕСКИЕ И ДИНАМИЧЕСКИЕ ИСПЫТАНИЯ

Статические и динамические испытания образцов (Директива по машиностроению 2006/42/ЕС, Приложение I, раздел 4.1.3) выполняются для каждой производственной партии.

Статические испытания выполняются путем применения к балансиром нагрузки, в 1,25 раза превышающей максимально допустимую, и последующего сопровождения груза до конца троса (трос должен размотаться до конца) в течение 10 минут (как указано в стандарте DIN 15112:1979).

Динамические испытания выполняются путем контроля правильности функционирования балансира (ход и перемотка троса) в течение 1 часа с применением к балансиром нагрузки, в 1,1 раза превышающей максимально допустимую.

ВЫБОР БАЛАНСИРА

Оцените полную нагрузку, которую предстоит уравновешивать с помощью балансира, а именно: массу инструмента, приспособлений и оснастки, а также поддерживаемых балансиром частей труб и кабелей. Суммарная величина нагрузки, с которой предстоит работать балансиром, должна находиться в пределах между минимальным и максимальным значениями грузоподъемности выбранного механизма.

ВВОД БАЛАНСИРА В ЭКСПЛУАТАЦИЮ

Оцените параметры рабочей зоны и, при необходимости, установите балансир на роликовой направляющей, чтобы его можно было надлежащим образом использовать в зоне, достаточно обширной для выполнения необходимых действий.

Если для подвешивания балансира используются винтовые крепежные устройства, то необходимо применять самоконтращиеся гайки, шплинты или другие самоблокирующиеся системы для обеспечения безопасности.

Максимальный срок службы балансира обеспечивается в том случае, когда он работает в вертикальном положении. Балансир должен иметь возможность свободно перемещаться и выравниваться под действием нагрузки.

Если вес балансира и груза превышает 25 кг, то с ним должны работать более одного человека или использоваться соответствующее подъемное оборудование.

Балансир должен быть установлен на конструкции с достаточной механической прочностью. Механическая прочность конструкции $> 5^*$ (вес балансира + максимальная нагрузка).

Допускается установка более одного балансира на одной и той же основной конструкции только в том случае, если каждый балансир оснащен отдельной точкой присоединения, а механическая прочность конструкции в пять (5) раз превышает вес всех балансиров с учетом всех максимальных нагрузок.

Допускается установка более одного балансира на одной и той же вспомогательной конструкции (например, на страховочном тросе) только в том случае, если каждый балансир оснащен отдельной точкой присоединения, а механическая прочность конструкции в пять (5) раз превышает вес всех балансиров с учетом всех максимальных нагрузок.

Для ввода балансира в эксплуатацию рекомендуется следующий порядок действий:

- Закрепите балансир на основной конструкции с помощью подвесного крюка (если таковой имеется) или крепежного отверстия.
- Закрепите страховочное приспособление на вспомогательной конструкции.
- Поднимите груз, который балансиру предстоит уравновесить.
- Подвесьте груз на балансир с помощью соответствующего крюка с карабинной защелкой.
- Опустите груз, размотав трос балансира, и отрегулируйте зажим ограничителя хода во избежание подъема груза над оператором.
- Отрегулируйте грузоподъемность балансира, пока груз не будет уравновешен. Вращение в направлении символа «+» увеличивает грузоподъемность балансира, нагрузка увеличивается. Вращение в направлении символа «-» уменьшает грузоподъемность балансира, нагрузка уменьшается.

В случае установки балансира на высоте используйте специальные удлинители (тросы), чтобы поднимать груз до необходимой рабочей точки (груз не должен находиться выше оператора).

Убедитесь, что рабочая зона освещена достаточно, чтобы обеспечить надлежащий обзор рабочих операций и всего оборудования. Убедитесь также в отсутствии затемненных областей, источников слепящего света и стробоскопического эффекта.



Если балансир не оснащен подвесным крюком, убедитесь, что он закреплен на основной конструкции таким образом, чтобы не блокировать движения (колебания и вращения), являющиеся крайне важными для правильного функционирования самого балансира.



Устройство (S) для страховочного подвеса балансира всегда следует закреплять к кронштейну/консоли правильно выбранных размеров, используя только стандартные крепежные приспособления (Рис. 1), которые входят в комплект поставки изделия.

Страховочный подвес НЕ ДОЛЖЕН БЫТЬ закреплен на один и тот же кронштейн/консоль, что и основной подвес балансира (23) (Рис. 1). На случай поломки основного подвеса необходимо оставить дополнительный запас хода троса не более 100 мм. Извлеките ненатянутые части троса не менее чем на 50 мм и затянуть гайки зажимов 20331 (рис. 1) постепенно и одновременно с крутящим моментом 4 нм.

РЕГУЛИРОВКА БАЛАНСИРА

Для увеличения грузоподъемности в пределах допустимой, необходимо повернуть при помощи специального ключа винт (44) (Рис.5) в сторону, обозначенную символом "+". Для уменьшения грузоподъемности при работе с более легкими грузами необходимо повернуть при помощи специального ключа винт (44) (Fig.5) в сторону, обозначенную символом "-".

После регулировки грузоподъемности необходимо убедиться в том, что обеспечена возможность свободного перемещения троса по всей его длине; а также при полностью смотанном тросе функционирование балансира не нарушается. Проконтролируйте ход несколько раз с применением различных скоростей.

Полная разгрузка пружины

Поворачивая соответствующий ключ в направлении, указанном знаком «-», пружина может быть полностью разгружена.



Пружина является разгруженной, если винт выходит из корпуса на 4 и более мм (Рис.5). Остановите разгрузку пружины во избежание поломки балансира.

ПРИМЕЧАНИЕ: снижение способности балансира удерживать подвешенный груз может означать, что пружина барабана может вскоре сломаться. НЕ МЕНЯЙТЕ НАСТРОЙКИ БАЛАНСИРА ДЛЯ УДЕРЖАНИЯ ГРУЗА ЛЮБЫМ СПОСОБОМ, А ОБРАТИТЕСЬ ЗА ПОМОЩЬЮ К КВАЛИФИЦИРОВАННОМУ ПЕРСОНАЛУ, ИМЕЮЩЕМУ ДОПУСК К ТЕХНИЧЕСКОМУ ОБСЛУЖИВАНИЮ МЕХАНИЗМА.

Не подвешивайте на балансир груз, превышающий максимально допустимую нагрузку, пытайтесь уравновесить его с помощью регулятора.

ЭКСПЛУАТАЦИЯ БАЛАНСИРА

Возьмите инструмент, подвешенный на балансир, и выполните необходимые операции. Затем плавно и вдоль вертикальной линии троса балансира переместите его до позиции равновесия, после чего отпустите.

Подвешивание груза на балансир должно осуществляться на крюк с карабинной застёжкой (33) (рис. 5). После подвешивания груза убедитесь в том, что карабин закрыт надлежащим образом.

Во время работы нельзя допускать полного разматывания троса. Разматывание должно блокироваться не менее чем за 100 мм до нижнего предела хода.

При необходимости переместите и заблокируйте зажим (M) (Рис. 5), чтобы ограничить ход троса вверх.



Не снимайте груз с крюка, если зажим (M) (Рис. 5) не упирается в обжимный наконечник троса (ПОЛОЖЕНИЕ ПОКАЗАНО НА РИС. 5).

- Не отпускайте груз не в вертикальном положении;
- Не толкайте подвешенный груз, чтобы передать его другому оператору;
- Не тяните за трос балансира с целью перемещения груза;
- Не эксплуатируйте балансир с большей или меньшей нагрузкой допустимой грузоподъемности;

- Не подвешивайте более одного инструмента на балансир.



Наибольший риск, связанный с использованием балансира, заключается в неконтролируемой перемотке троса.

- 1 Если по какой-либо причине балансир не перемотал трос, НЕ пытайтесь самостоятельно устранить неисправность, а сразу обратитесь в сервисную службу;
- 2 Ни в коем случае не снимайте груз с крюка, если трос намотан на барабан не полностью и амортизатор не соприкасается с направляющей троса.
- 3 Если вы обнаружите, что трос балансира полностью размотан, и груз при этом не подвешен, НЕ пытайтесь самостоятельно устранить неисправность, а сразу обратитесь в сервисную службу;
- 4 В процессе эксплуатации трос должен быть прямым и его рабочей траектории не должны препятствовать шкивы или внешние конструкции, находящиеся вблизи зоны установки и эксплуатации балансира.
- 5 Использование балансира допускается исключительно при вертикальном положении его троса.
- 6 Регулировка хода балансира должна быть выполнена таким образом, чтобы обеспечить фиксацию положения инструмента на высоте, равной высоте оператора, или ниже - вне зависимости от места установки балансира.
- 7 Не допускайте перекручивания (более 360°) троса во время использования балансира. В случаях, когда приходится выполнять операции, требующие непрерывного вращения груза, рекомендуется применять специальный поворотный механизм.
- 8 Если балансир снабжен блокирующим устройством, задействуйте его в ситуациях, когда подвешенный на балансир инструмент не используется (конец рабочей смены).



После срабатывания устройства, предотвращающего падение груза или неконтролируемую перемотку троса, необходимо проверить балансир. Для этого обратитесь к вашему торговому представителю. Если балансир используется с электрическим инструментом, обратитесь к руководству пользователя электрического инструмента для управления возможными остаточными рисками. Не используйте балансир, удерживая его за трос; удерживайте его исключительно за крюк с карабином или подвешенный инструмент.

ИЗМЕНЕНИЕ НАГРУЗКИ / ЗАМЕНА ИНСТРУМЕНТА

Прежде чем приступить к замене инструмента, необходимо полностью перемотать трос балансира, не используя устройство регулировки хода в качестве блокирующего устройства.

Если балансир снабжен блокирующим устройством, можно также выполнить следующие действия:

- Активировать блокирующее устройство (видимый красный индикатор или символ закрытого замка).
- Удерживайте груз другим способом (не с помощью троса балансира).
- Снимите груз с крюка балансира.
- Зацепите крюком новый груз; приведите его в вертикальное положение под балансиром с натянутым тросом.
- Отключить блокирующее устройство (видимый зеленый индикатор или символ открытого замка), обращая внимание на возможное вертикальное перемещение с применением новой нагрузки.
- При необходимости отрегулируйте балансир, чтобы уравновесить новый груз (если новый груз отличается от предыдущего по весу).



Не оставляйте балансир без присмотра, если груз не подвешен на крюк и активировано блокирующее устройство (видимый красный индикатор или символ закрытого замка).

ПРОВЕРКА

Правила эксплуатации балансира предписывают проведение периодического контроля (например, раз в рабочую смену) состояния верхних устройств для подвески (23) и (S) (Рис. 1), крепежных винтов, самоблокирующихся устройств (если таковые используются), а также состояние крюков и троса.



При проверке троса следуйте стандарту ISO 4309:2011 в том, что касается отбраковки и замены тросов (см. примеры на Рис. 6).

- убедитесь в том, что трос движется плавно и не издает аномальных звуков при движении;
- не допускается применение для сазки балансиров огнеопасных или летучих жидкостей;
- не следует снимать нанесенные на механизм ярлыки и наклейки. Поврежденные наклейки необходимо заменять.
- по меньшей мере раз в год балансир должен проверяться квалифицированным персоналом, имеющим допуск к техническому обслуживанию механизма.

При любых отклонениях в работе балансира свяжитесь с вашим торговым представителем.

СТРАХОВОЧНЫЕ ПРИСПОСОБЛЕНИЯ

В случае поломки пружины барабана

Балансир снабжен страховочным приспособлением, которое в случае поломки пружины барабана блокирует вращение барабана, что, в свою очередь, предотвращает падение груза.

Если подвешенный на балансир инструмент невозможно поднять или опустить в обычном режиме,

НЕ ПЫТАЙТЕСЬ САМОСТОЯТЕЛЬНО УСТРАНИТЬ НЕИСПРАВНОСТЬ. СВЯЖИТЕСЬ СО СЛУЖБОЙ ПОСЛЕПРОДАЖНОГО ОБСЛУЖИВАНИЯ.

ПРИМЕЧАНИЕ: балансир блокируется, даже если пружина барабана полностью разгружена: в этом состоянии головка винта (44) (Рис.5) выходит из корпуса приблизительно на 4 мм; для восстановления функционирования балансира, попытайтесь нагрузить пружину как описано в пункте "Регулировка балансира"; как только головка винта (44) (Рис.5) скрылась внутри корпуса, повернуть шестигранным ключом кулачок (8) (Рис.5)

до упора в сторону против часовой стрелки (приблизительно 1/2 оборота).

НЕ ПЫТАЙТЕСЬ САМОСТОЯТЕЛЬНО УСТРАНИТЬ НЕИСПРАВНОСТЬ. СВЯЖИТЕСЬ СО СЛУЖБОЙ ПОСЛЕПРОДАЖНОГО ОБСЛУЖИВАНИЯ.



Если трос выступает из корпуса балансира, то он будет немедленно перемотан; Если балансир не разблокируется

Центробежный ограничитель скорости

Балансир оснащен центробежной системой безопасности, которая блокирует барабан, если скорость превышает опасный предел (случайный срыв груза, обрыв троса и т.д.).

В случае срабатывания центробежной системы безопасности, **НЕМЕДЛЕННО** полностью разгрузите пружину барабана, и проверьте балансир в авторизованном сервисном центре.

Ручная блокировка

балансир оснащен системой ручной блокировки (Рис.4): поверните втулку (1) до позиции (H), чтобы остановить вращение барабана; поверните втулку(1) до позиции (G), чтобы обеспечить нормальную работу.

ПРИМЕЧАНИЕ: в целях безопасности форма заслонки, которая блокирует барабан, спроектирована таким образом, чтобы не было возможности вытягивания троса, если сама заслонка не находится в идеально соосном положении с соответствующим отверстием барабана.. Чтобы разблокировать барабан, слегка переместите груз вверх и вниз, чтобы найти положение, позволяющее разблокировать его.



Используйте систему блокировки ТОЛЬКО с подвешенным грузом;



Если трос балансира не полностью смотан и при этом на нем нет подвешенного груза, то НЕ пытайтесь самостоятельно устранить неисправность, а свяжитесь со службой обслуживания.

ОПЦИЯ "B": контроль с пола (Рис.2)

Опустите сторону ручки с **КРАСНОЙ** наклейкой, чтобы заблокировать барабан; опустите сторону ручки с **ЗЕЛеной** наклейкой, чтобы его разблокировать.

ОПЦИЯ "R", изолированная вращающаяся подвеска (Рис.3)

Позволяет электрически изолировать груз, подвешенный на балансир, например, в случае подвешивания сварочных аппаратов, и / или свободно вращать подвешенный инструмент, не переключая трос. (15) (Рис.3).



Всегда соблюдайте правила безопасности, касающиеся использования электрооборудования.

Установка: зацепите карабин (33) за штифт (E) вращающейся подвески. Протяните конец троса (15) через штифт (F); вставьте шплинт (D) и согните его.

ТЕХНИЧЕСКОЕ ОБСЛУЖИВАНИЕ

Техническое обслуживание следует поручать только квалифицированному персоналу, который обладает соответствующим допуском.

Используйте только те запасные части, которые выпускаются фирмой «TECNA S.p.A.». Для заказа запасных частей, пожалуйста, свяжитесь с поставщиком балансира или напрямую с производителем и укажите идентификационные данные вашего балансира, приведенные на его табличке с техническими характеристиками.

Не пытайтесь самостоятельно вносить какие-либо изменения в блок троса. **НЕ ПЫТАЙТЕСЬ УКРОТИТЬ ТРОС.** В случае необходимости, пожалуйста, свяжитесь с поставщиком или напрямую с производителем.



Не допускается самостоятельно производить разборку балансира. Техническое обслуживание следует поручать только квалифицированному персоналу, который обладает соответствующим допуском.

ГАРАНТИЙНЫЕ ОБЯЗАТЕЛЬСТВА

Использование каких бы то ни было иных запасных частей, за исключением оригинальных, то есть выпускаемых фирмой «TECNA S.p.A.», может создавать угрозу безопасности, ухудшать эксплуатационные характеристики, усложнять уход за механизмом.



Гарантия не распространяется на трос и пружину барабана.

УТИЛИЗАЦИЯ

По истечении срока службы балансира выполните следующие действия:

- Полностью смотайте трос.
- Снимите груз с крюка балансира.
- Отсоедините основное и страховочное крепления и снимите балансир с кронштейна/консоли.
- Полностью разгрузите пружину барабана.

После разгрузки балансира его следует подвергнуть утилизации в полном соответствии с действующим законодательством.

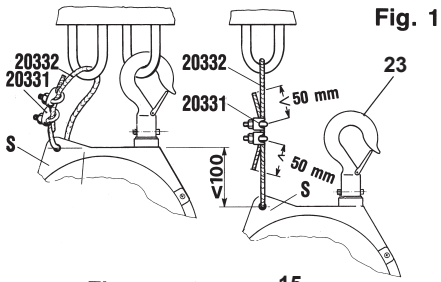


Fig. 1

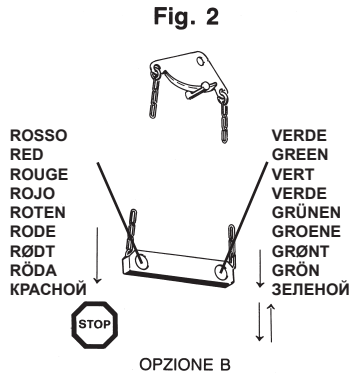


Fig. 2

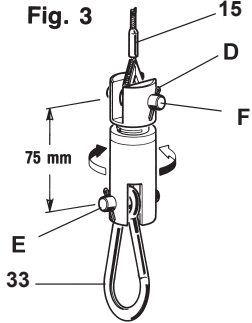


Fig. 3

OPZIONE RI



Fig. 4

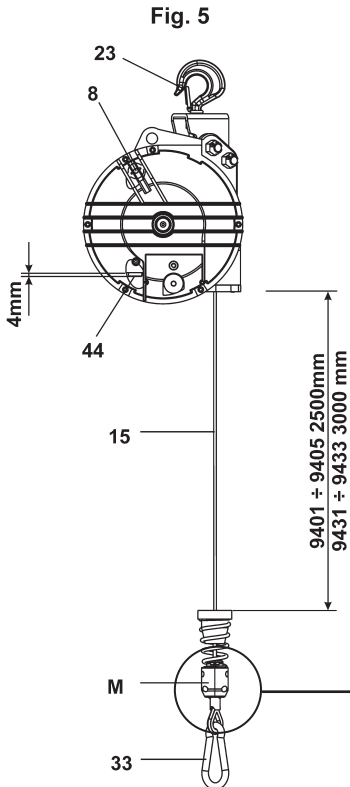


Fig. 5

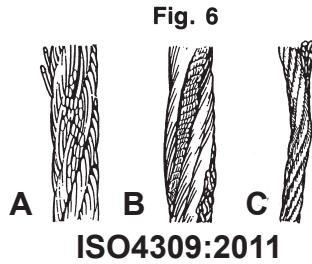
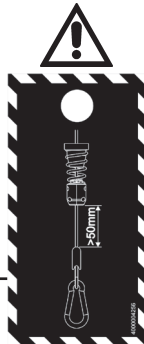



Fig. 6



UK DECLARATION OF CONFORMITY

Nome e indirizzo del costruttore Name and address of manufacturer	TECNA S.P.A. VIA MEUCCI, 27 40024 CASTEL S. PIETRO TERME (BO) ITALY	
Dichiariamo sotto la nostra unica responsabilità che il prodotto We declare under our sole responsibility for manufacture of the product	BILANCIATORE BALANCER	
Modello Model	9401 (G) - 9402 (G) - 9403 (G) - 9404 (G) - 9405 (G) 9431 (G) - 9432 (G) - 9433 (G)	
Numero di serie Serial number	da/from a/to	0001001 9999999
È conforme alle direttive: It complies with directives:	S.I 2008:1597	
Persona autorizzata a costituire il fascicolo tecnico: Person authorized to draw up the technical file:	TECNA S.p.A. VIA MEUCCI, 27 40024 CASTEL S. PIETRO TERME (BO) ITALY  Damiano Bergami Presidente del C.d.A. • Chairman of the BOD	

Castel San Pietro Terme 10/11/2022

(IT) DICHIARAZIONE EU DI CONFORMITA' – (EN) EU DECLARATION OF CONFORMITY – (FR) CERTIFICAT DE CONFORMITE EU
 (ES) CERTIFICADO DE CONFORMIDAD EU – (DE) EU KONFORMITÄTSERKLÄRUNG
 (NL) CONFORMITETS EU-VERKLARING – (NR) EU-ERKLÆRING OM SAMSVAR
 (SV) EU-FÖRSÄKRAN OM ÖVERENSSTÄMMELSE – (DA) EU-OVERENSSTEMMELSESERKLÆRING

Nome e indirizzo del costruttore
 Name and address of manufacturer
 Nom et adresse du constructeur
 Nombre y dirección del constructor
 Name und Adresse des Herstellers
 Naam en adres van de fabrikant
 Navn og adresse til producenten
 Tillverkarens namn och adress
 Fabrikantens navn og adresse

TECNA S.P.A.
 VIA MEUCCI, 27
 40024 CASTEL S. PIETRO TERME (BO)
 ITALY

Dichiaro sotto la nostra unica responsabilità che il prodotto
 We declare under our sole responsibility for manufacture of the product
 Nous déclarons sous notre seule responsabilité que le produit
 Certificamos bajo nuestra sola responsabilidad que el producto
 Wir erklären unter einziger Verantwortung, dass das Produkt
 Wij verklaren onder onze uitsluitende aansprakelijkheid, dat het product
 Vi erklærer på eget ansvar for produksjon av produktet
 Vi ansvarar för tillverkning av produkt
 Vi erklærer, som eneste ansvarshavende, at produktet

BILANCIATORE
BALANCER
EQUILIBREUR
EQUILIBRADOR
FEDERZÜG
BALANCER
BALANSEBLOKK
BALANSBLOCK
BALANCEBLOK

Modello - Model - Type - Modelos - Typen - Modellen - Modell - Modell - Model

9401 (G) - 9402 (G) - 9403 (G) - 9404 (G) - 9405 (G)
 9431 (G) - 9432 (G) - 9433 (G)

Numero di serie - Serial number - Numéro de série - Número de fabricación
 Serie-Nummer - Serienummer - Serienummer - Serienummer - Serienummer

da/from/de/de/von/van/da/da/fra
 a/to/a/a/bis/tot/a/a/tit **0001001**
9999999

È conforme alle direttive comunitarie:
 It complies with EU directives:
 Il est conforme aux directives de l'UE:
 Es conforme a las directivas comunitarias:
 Es entspricht den EU-Richtlinien:
 Het voldoet aan de EU-richtlijnen:
 Den er i samsvar med EU-direktiver:
 Den överensstämmer med EU-direktiv:
 Det overholder EU-direktiver:

2006/42/EC (CE)

E ai relativi documenti normativi:
 And to the related regulatory documents:
 Et aux documents réglementaires associés:
 Y a los documentos normativos pertinentes:
 Und den zugehörigen Rechtsvorschriften:
 Og til de relaterte forskriftsdokumentene:
 Produktet er i samsvar med forskriften:
 Och till de relaterade regleringsdokumenten:
 Og til de relaterede regulatoriske dokumenter:

DIN 15112:1979

Persona autorizzata a costituire il fascicolo tecnico:
 Person authorized to draw up the technical file:
 Personne autorisée à constituer le dossier technique:
 Persona autorizada a constituir el expediente técnico:
 Erstellung des Technikheftes autorisierten Person:
 Geautoriserede person voor het samenstellen van het technische dossier:
 Personen som er autorisert til å utarbeide den tekniske filen:
 Person som är behörig att utarbete den tekniska filen:
 Person, der er autoriseret til at udarbejde det tekniske dossier:

TECNA S.p.A.
 VIA MEUCCI, 27
 40024 CASTEL S. PIETRO TERME (BO)
 ITALY

Damiano Bergami
 Presidente del C.d.A. • Chairman of the BOD
 Président du Conseil d'Administration
 Vorsitzender des Verwaltungsrates • Presidente del C.d.A.
 Styreleder • Styrelseordförande • Bestyrelsesformand

Castel San Pietro Terme 10/11/2022