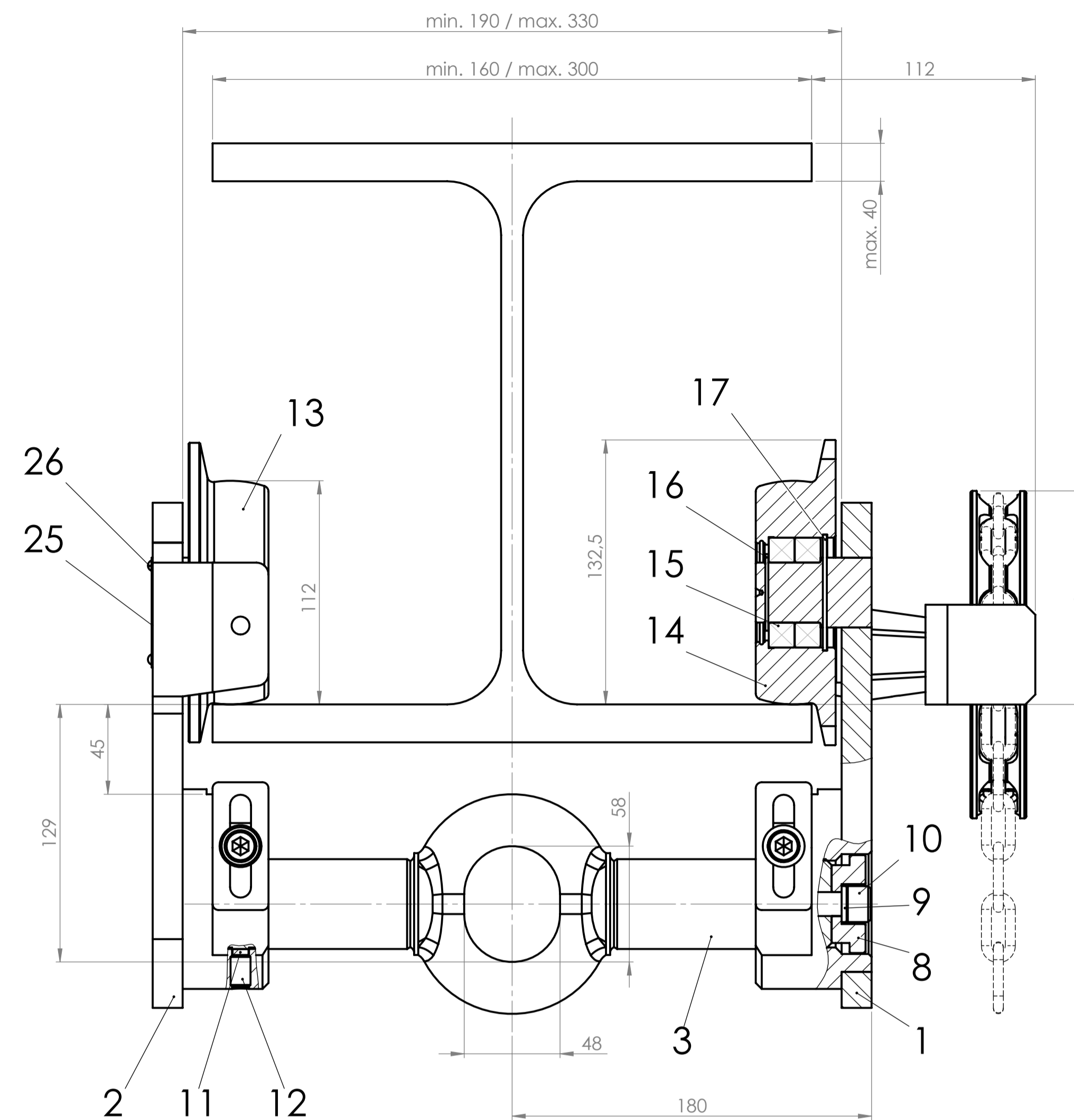
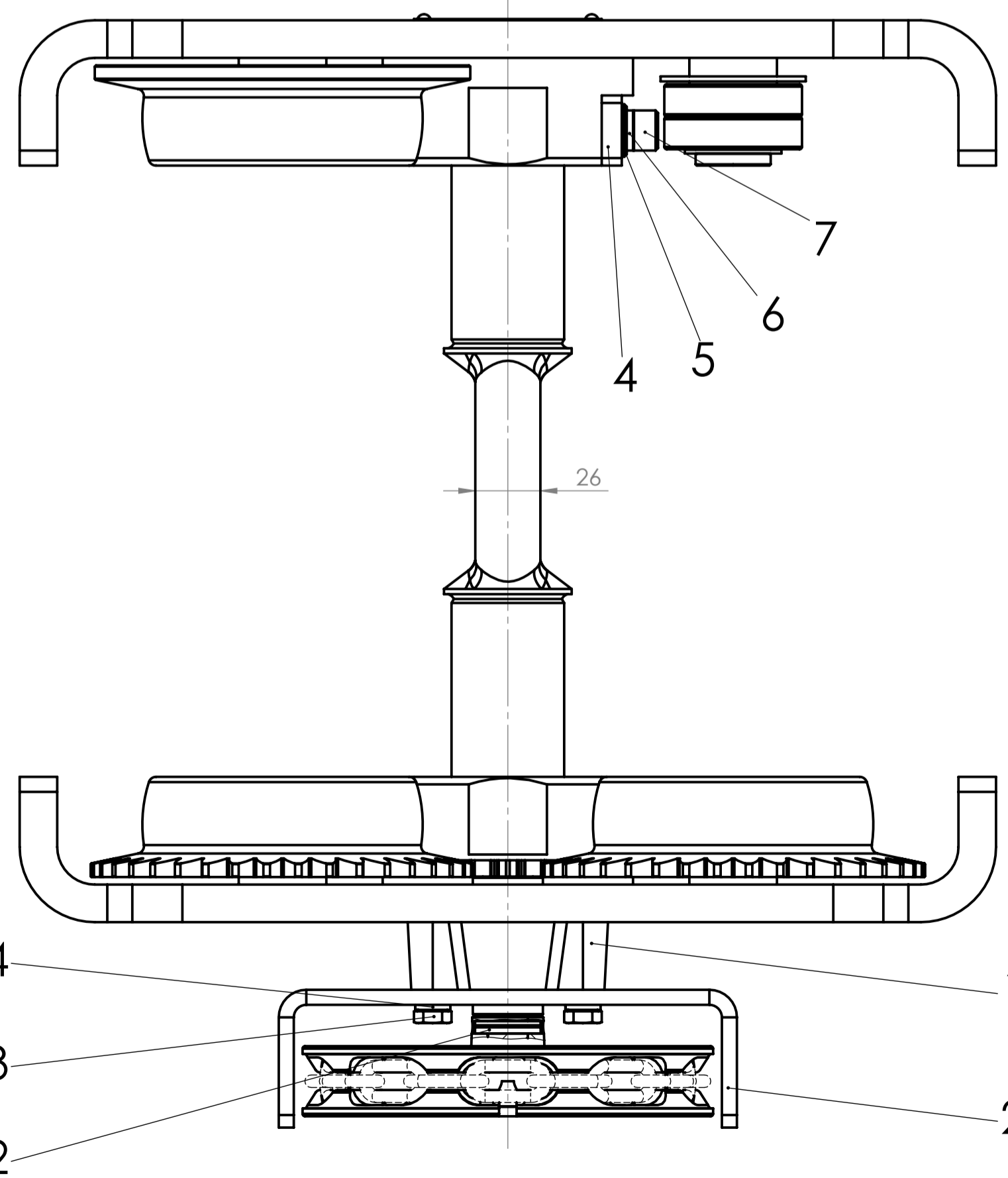
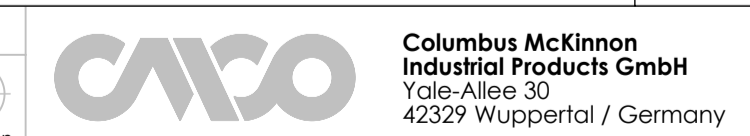


Pos. 13 ausgeblendet
Pos. 13 hidden



POS-NR.	BENENNUNG	BESCHREIBUNG	MENGE
1	00508337	Seitenplatte rechts, kpl.	1
2	00508331	Seitenplatte links, kpl.	1
3	00508205	Taverse	1
4	00508359	Kippsicherung	4
5	09121006	Scheibe DIN EN ISO 7090 - 10,5 - 200HV	4
6	09122033	SPRING WASHER DIN 7980 - 10	4
7	09102012	Zylinderschraube ISO 4762 - M10x25 - 8.8	4
8	00508340	Anschlag Traverse	2
9	09122034	SPRING WASHER DIN 7980 - 12	2
10	09102251		2
11	00548123	Gewindeschutz	1
12	09114081	Gewindestift	1
13	00508209	Laufrolle , unverzahnt	2
14	00508213	Laufrolle, verzahnt	2
15	09151046	Rillenkugellager DIN 625 - 6006 - Z	8
16	09129002	Sicherungsring DIN 471 - 30 x 1,5	4
17	09130046	Sicherungsring DIN 472 - 55 x 2	4
18	00557313	Lagerbock, Fertigteil	1
19	00557206	Antriebswelle, geschweisst	1
20	00508231	Handkettenführung	1
21	00508230	Handkettenrad, Fertigteil	1
22	09134031	Spannstift DIN EN ISO 8752 - 5x28 - St	1
23	09101050	Sechskantschraube DIN EN ISO 4014 - M8x50 - 8.8	2
24	09122016	Federring DIN 127 - B8	2
25	00508223	Typenschild	1
26	09128004	Kerbnagel DIN EN 28746 - 3 x 4	4
27	00007186	Lackfarbe schwarz RAL 9005	0,15

General Tolerances ISO 2768-mk
Specified Tolerances ISO 8015
Edges According to DIN 6754
Dimensional Units mm
First Angle Projection



Description:
Haspelfahrwerk
geared trolley
HTG-B 3,0f

Material:		Material No.:	13.01.2017	CNHWU	Approved:	13.01.2017	CNHWU	Format:	Number:	
Standard:		Modelled:	13.01.2017	CNHWU	Design Authority:	Veitbert	Original project:			
Drawn:		Original scale:	1:2							
ECN	Rev.	Description of change	Date	By						

A1 05348313

NOTICE TO PERSONS RECEIVING THIS DRAWING AND/OR TECHNICAL INFORMATION
 Columbus McKinnon Industrial Products GmbH claims proprietary rights in the material disclosed herein. The drawing and/or technical information is issued in confidence from you to the user. This drawing and/or technical information is loaned for mutual assistance and is subject to recall by Yale at any time. This drawing and/or technical information is the property of Yale.