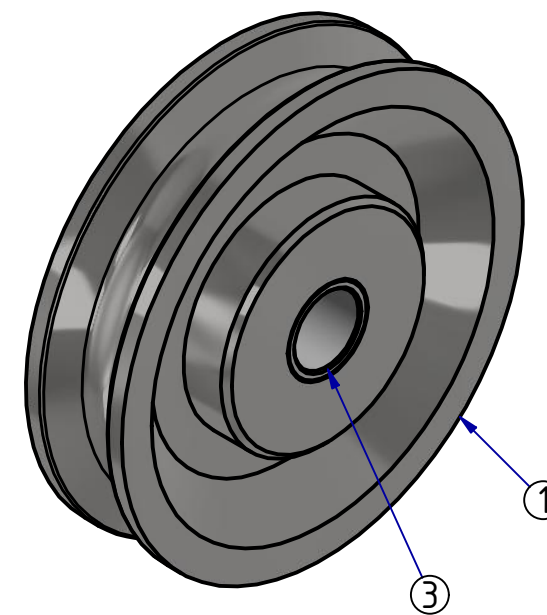
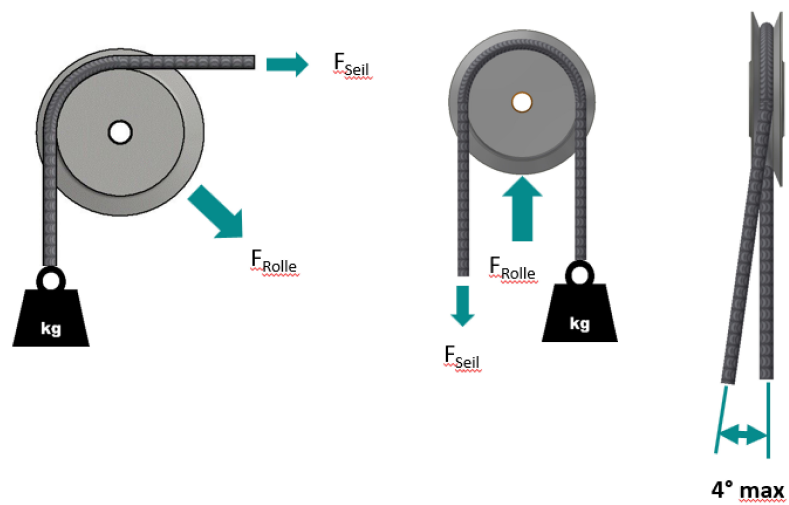


Seil- \varnothing : 3-8mm
 Traglast: 200kg bei 90° Seilumlenkung
 Material: 1.4301 VA
 Gewicht: 0,4 kg
 Warentarifnr.: 84835080
 Temperaturbereich Buchse: -12° bis +90°

Bei Änderungswünschen senden sie bitte ihre Anfrage an:
info@frank-solingen.de



Po	Men	Zg. Nr.	Beschreibung
1	1	1.501.02	Seilrolle \varnothing 75 VA Buchse
3	1		Sinterbronze-Buchse 121520BP25

Grund der Änderung		Datum	Name
Material:	Maßstab: 1 : 1		
Ersatz für:			
Gezeichnet: 26.08.2016	Name: C.Perkuhn	Beschreibung: Seilrolle \varnothing 75 VA Buchse komplett	
Kontrolliert:		Zeichnungs-Nr.: 1.501.02	
Freigabe:		Titel: Typ: VSR 075 G	
Gewicht: 0,342 kg		Blatt: 1	
		A3	