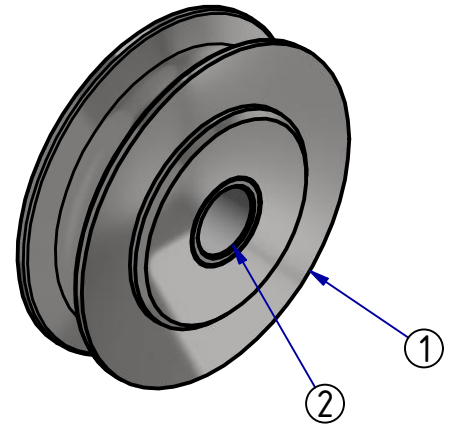
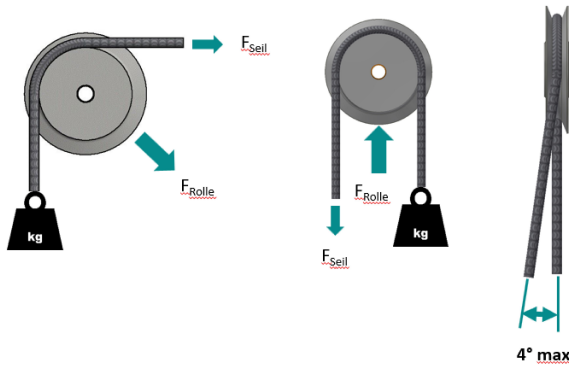


Seil- \varnothing : 2-6mm
 Traglast: 100kg bei 90° Seilumlenkung
 Material: 1.4301 VA
 Gewicht: 0,15 kg
 Warentarifnr.: 84835080
 Temperaturbereich Buchse: -12° bis +90°

Bei Änderungswünschen senden sie bitte ihre Anfrage an:
info@frank-solingen.de



Po	Men	Zg. Nr.	Beschreibung
1	1	1.501.01	Seilrolle \varnothing 50 VA Buchse
2	1		Lagerbuchse 101316BP25

Grund der Änderung			Datum	Name	
Material:	Maßstab: 1 : 1	Ersatz für:	 RECKERMANN FRÄSMASCHINEN		
Gezeichnet	Datum: 26.08.2016 Name: C.Perkuhn	Beschreibung:			
Kontrolliert		Seilrolle \varnothing 50 VA Buchse komplett		Zeichnungs-Nr.: 1.501.01	
Freigabe		Titel: Typ: VSR 050 G			Blatt: 1
Gewicht: 0,151 kg					A4