

8

7

6

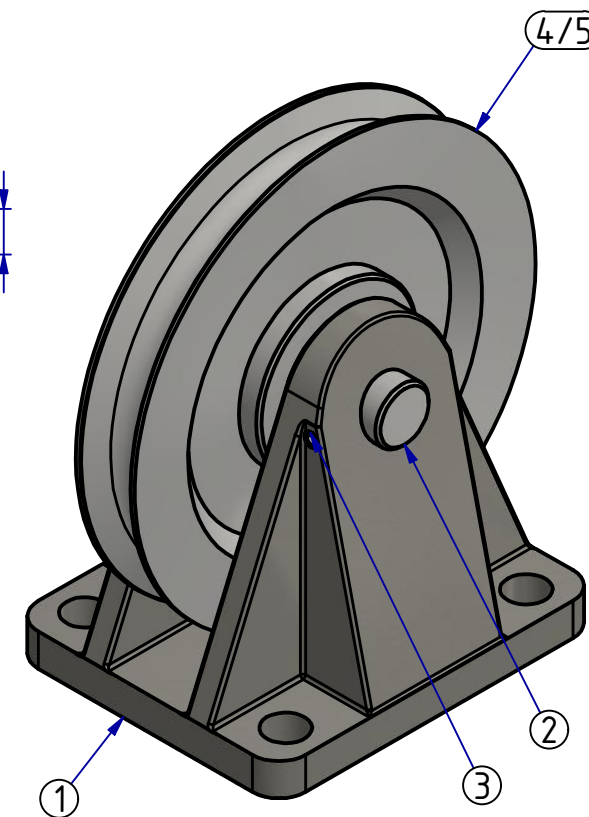
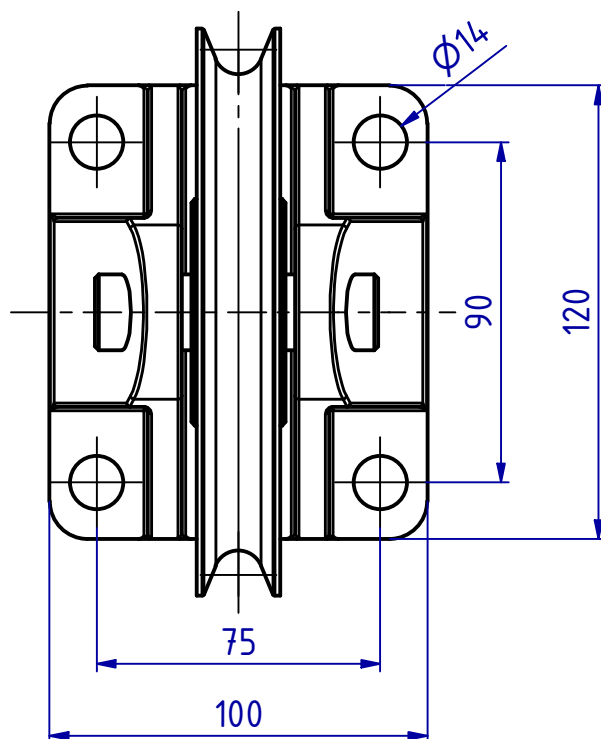
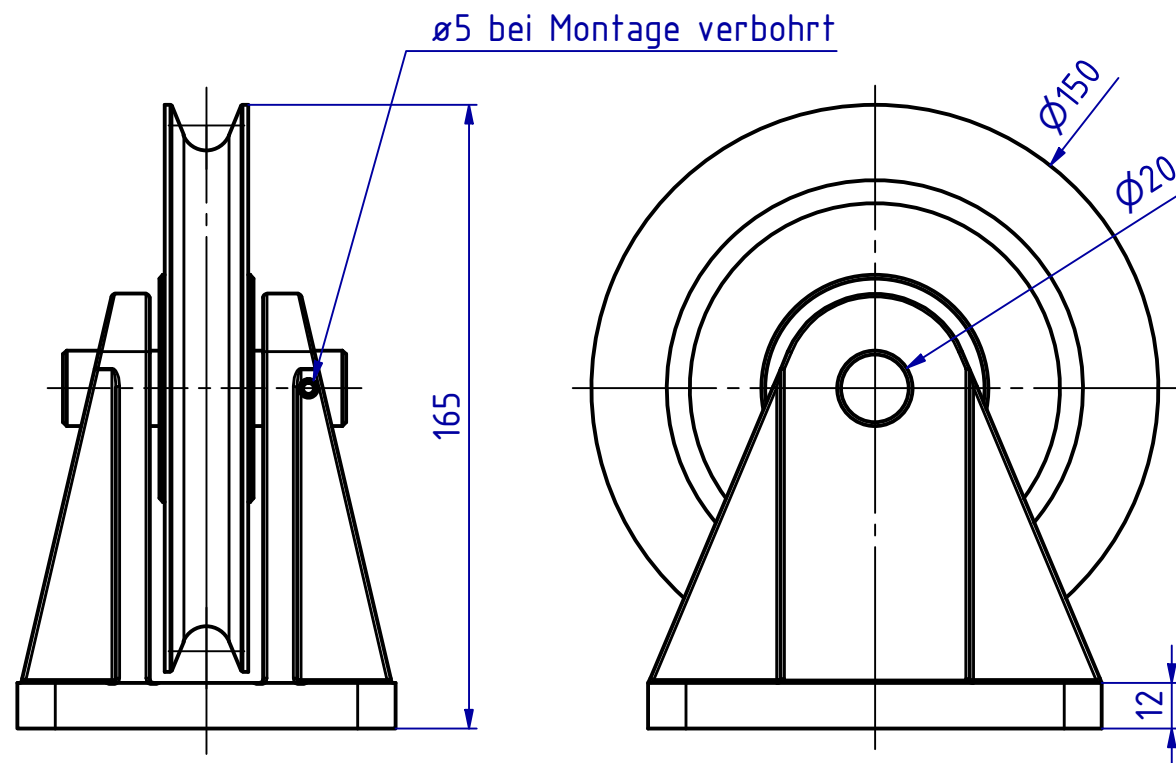
5

4

3

2

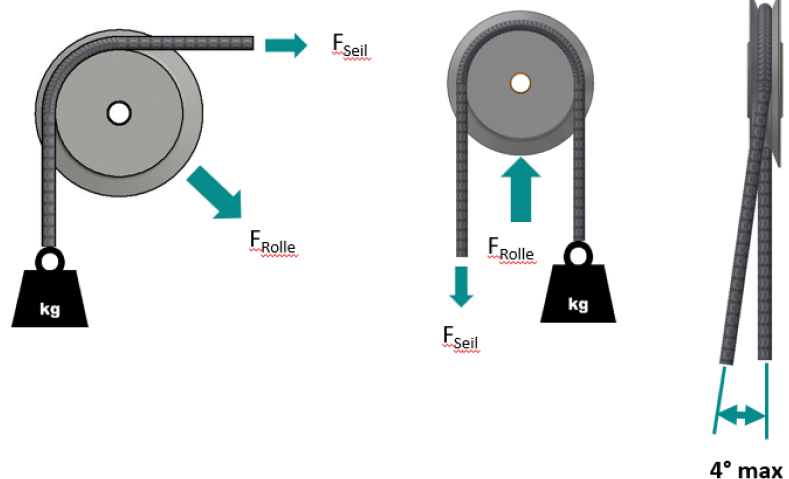
1



Seil- $\varnothing$ : 8-12mm  
 Traglast: 1250kg bei 90° Seilumlenkung  
 Material: S355J2, Oberfläche galvanisch verzinkt  
 Gewicht: 5,3 kg  
 Warentarifnr.: 84835020  
 Temperaturbereich Kugellager: -40° bis +100°

Bei Änderungswünschen senden sie bitte ihre Anfrage an:  
[info@frank-solingen.de](mailto:info@frank-solingen.de)

Pos.	Menge	Zg. Nr.	Beschreibung
1	1	1.403.05.01	Seilrollenbock $\varnothing 150$ Gußteil
2	1	1.403.05.02	Stange
3	1		Spannstift DIN 7346 $\varnothing 5 \times 50$
4	1	1.402.05	Seilrolle $\varnothing 150$ Kugellager
5	2		Kugellager 6004-2RS



Grund der Änderung		Datum	Name
Material:	Maßstab: 1 : 2		
Datum: 30.08.2016	Name: C.Perkuhn		
Beschreibung: Seilrollenbock $\varnothing 150$ Guß komplett Kugellager		Zeichnungs-Nr.: 1.404.05	
Titel: Typ: BR 150 K		Blatt: 1	
Gewicht: -		A3	

8

7

6

5

4

3

2

1