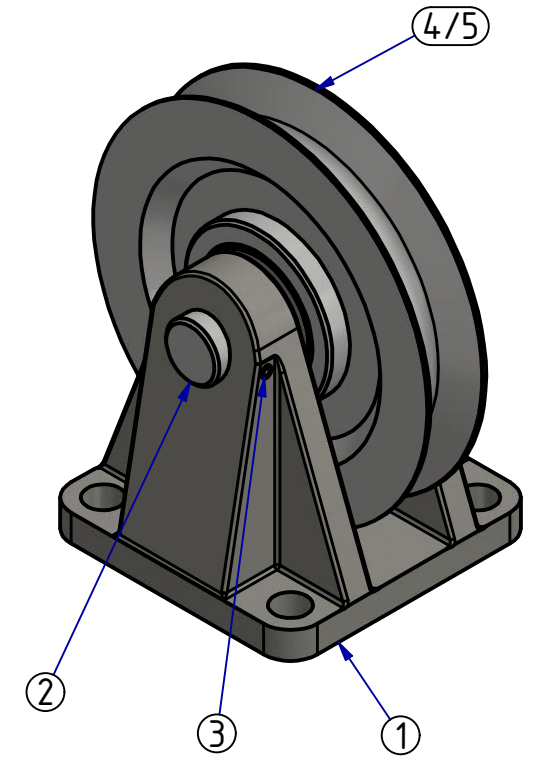
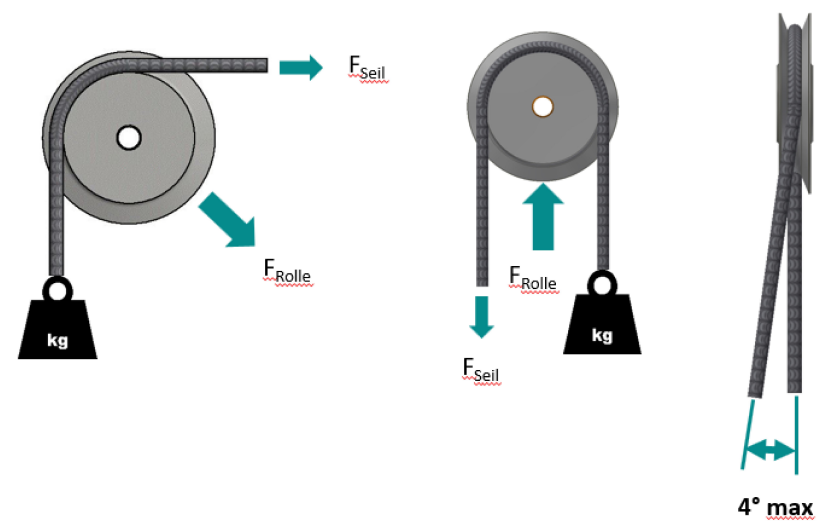
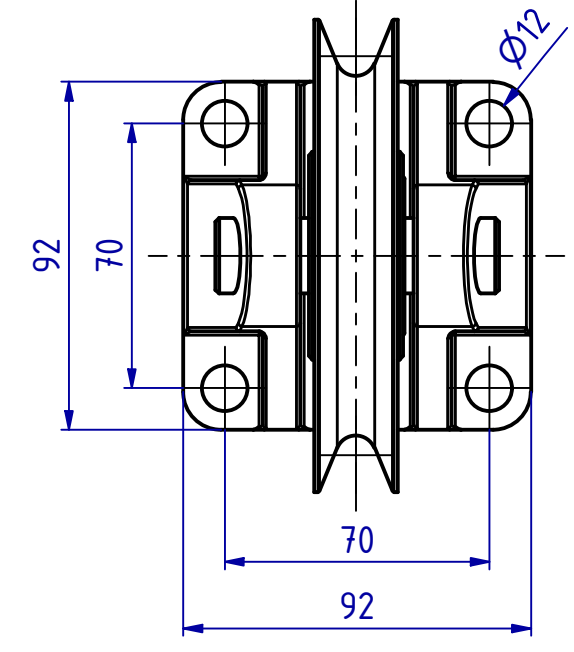
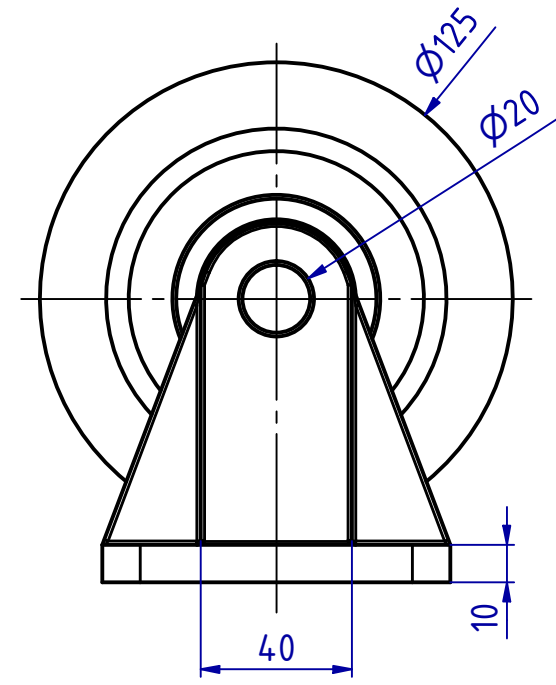
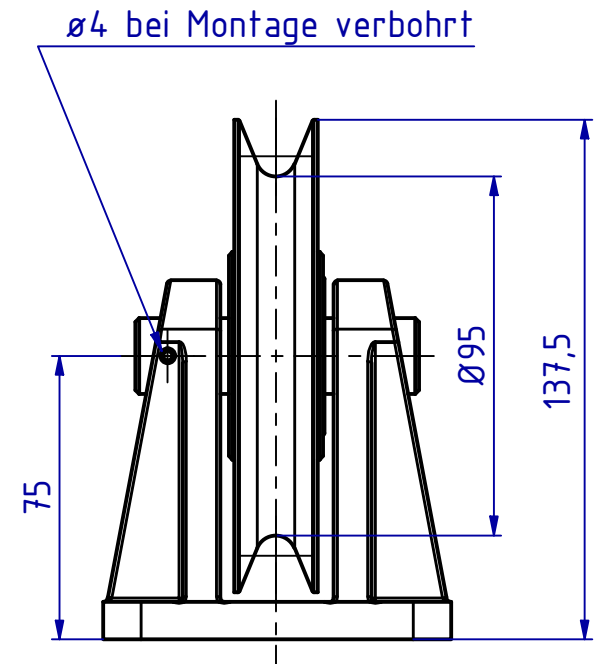


8 7 6 5 4 3 2 1



Seil-ø: 6-10mm
 Traglast: 1100kg bei 90° Seilumlenkung
 Material: S355J2, Oberfläche galvanisch verzinkt
 Gewicht: 3,3 kg
 Warentarifnr.: 84835020
 Temperaturbereich Kugellager: -40° bis +100°

Bei Änderungswünschen senden sie bitte ihre Anfrage an:
info@frank-solingen.de

Pos.	Menge	Zg. Nr.	Beschreibung
1	1	1.404.04.01	Seilrollenbock ø125 Gußteil Kugellager
2	1	1.403.05.02	Stange
3	1		Spannstift geschlitz DIN 7346 ø4x40
4	1	1.402.04	Seilrolle ø125 Kugellager
5	2		Kugellager 6004-2RS

Grund der Änderung		Datum	Name
Material:	Maßstab: 1 : 2		
Ersatz für:			
Gezeichnet: 30.08.2016	C.Perkuhn		
Beschreibung: Seilrollenbock ø125 Guß komplett Kugellager		Zeichnungs-Nr.: 1.404.04	
Titel: Typ: BR 125 K		Blatt: 1	
Gewicht: -		A3	

8 7 6 5 4 3 2 1