

8

7

6

5

4

3

2

1

F

E

D

C

B

A

F

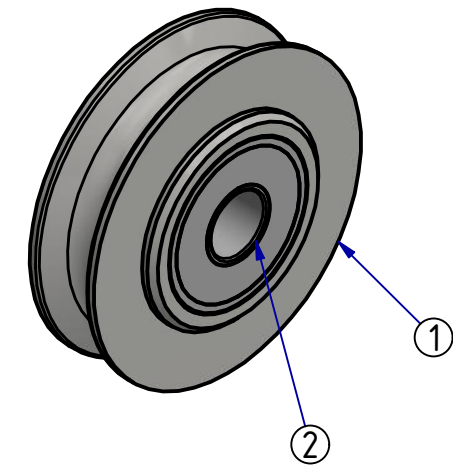
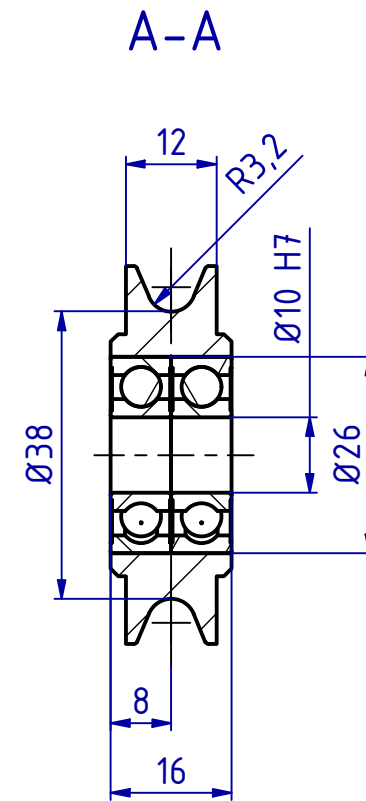
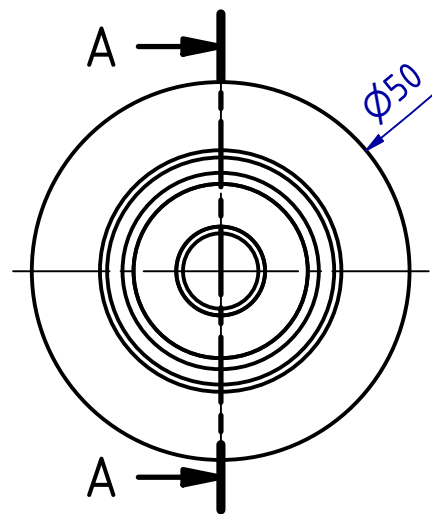
E

D

C

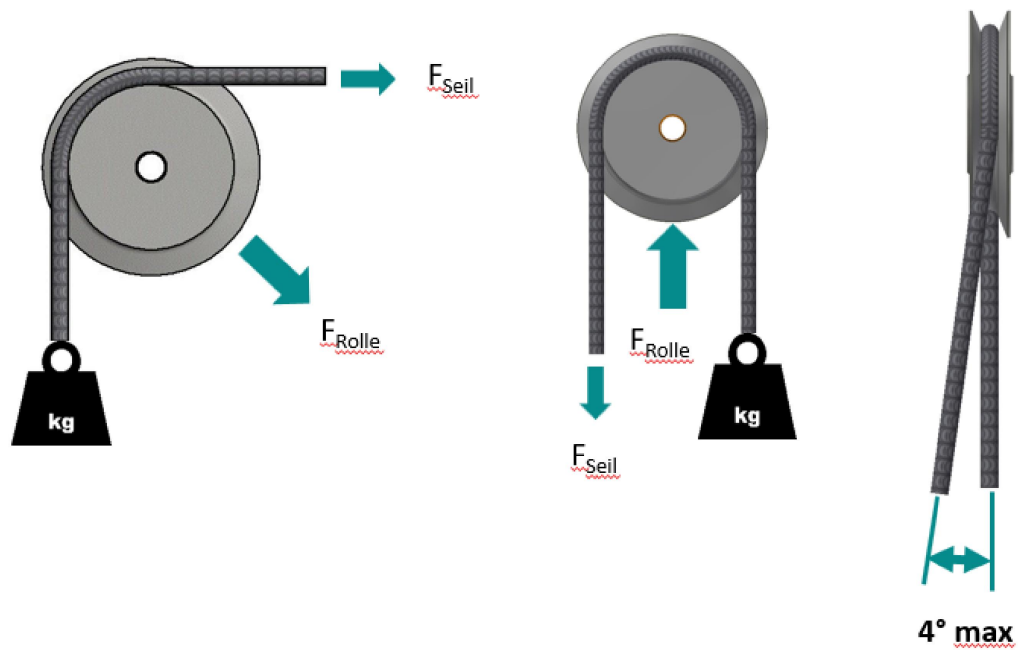
B

A



Seil- \varnothing : 2-6mm
 Traglast: 100kg bei 90° Seilumlenkung
 Material: S355J2, Oberfläche galvanisch verzinkt
 Gewicht: 0,14 kg
 Warentarifnr.: 84835020
 Temperaturbereich Kugellager: -40° bis +100°

Bei Änderungswünschen senden sie bitte ihre Anfrage an:
info@frank-solingen.de



Po	Men	Zg. Nr.	Beschreibung
1	1	1.402.01	Seilrolle \varnothing 50 Kugellager
2	2		Kugellager 6000-2RS

Grund der Änderung		Datum	Name
Material:	Maßstab: 1 : 1		
Gezeichnet: 29.08.2016	Name: C.Perkuhn		
Kontrolliert:	Beschreibung: Seilrolle \varnothing 50 Kugellager komplett	Zeichnungs-Nr.: 1.402.01	
Freigabe:	Titel: Typ: SR 050 K	Blatt: 1	
Gewicht: 0,018 kg			A3

8

7

6

5

4

3

2

1